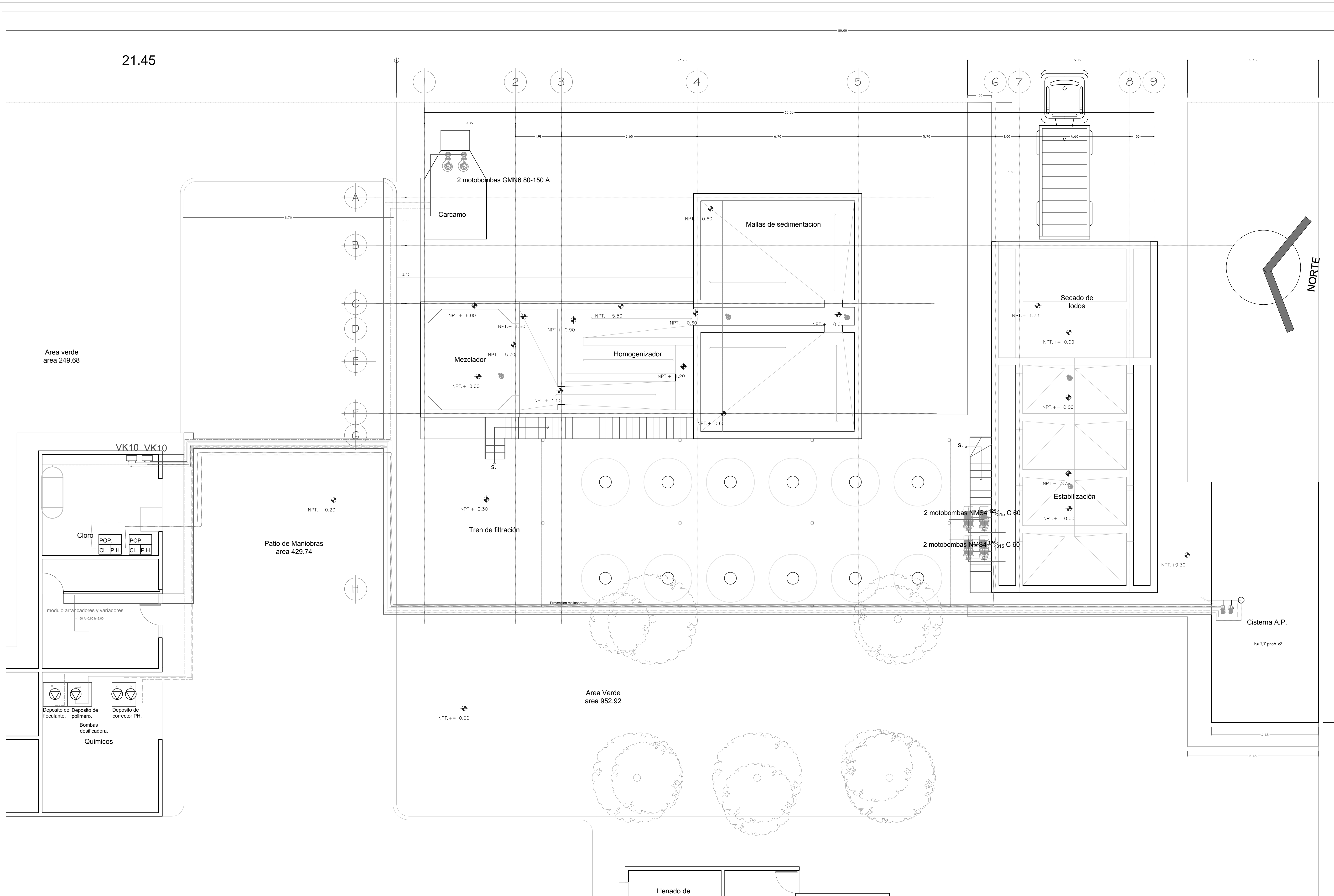


21.45

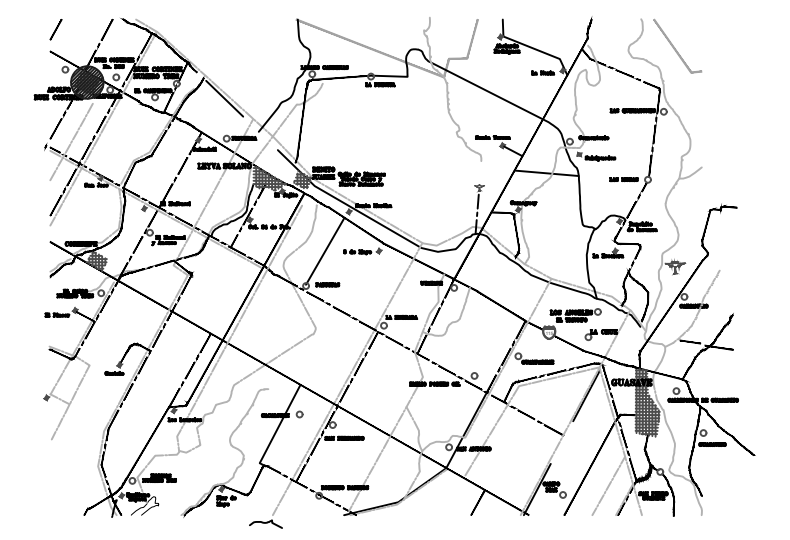


Area verde
area 249.68

Patio de Maniobras
area 429.74

Area Verde
area 952.92

Localización.



SIMBOLOGIA

- Línea de gas cloro
- Envío de agua cruda a clorador
- Línea dosificación corrector pH
- Línea de dosificación polímero
- Línea de dosificación coagulante
- Línea de muestra para POP
- Línea de agua clorada

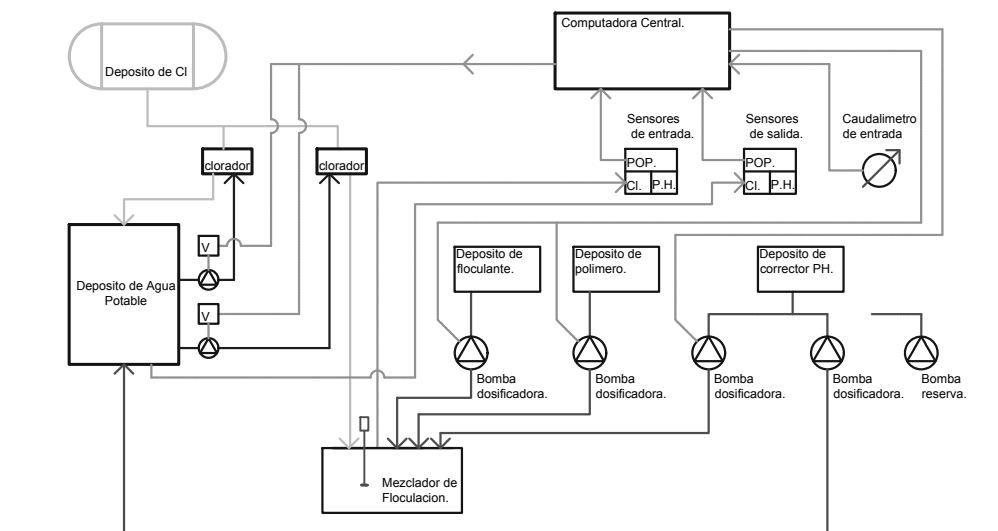
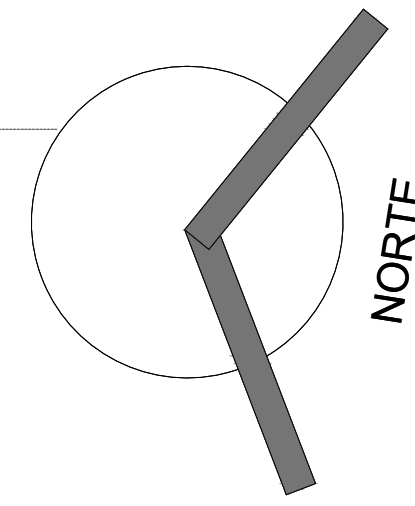
POP. Cl. P.H. Analizador de Cl libre y pH

Bomba dosificadora

Deposito de quimicos

VK10 Clorador Siemens VK10

Bomba inyectora



Esquema de Dosificación de Químicos, Planta Potabilizadora.



JUNTA MUNICIPAL DE AGUA POTABLE Y ALCANTARILLADO DE GUASAVE

H. AYUNTAMIENTO DE GUASAVE

PRESIDENTA MUNICIPAL:

LIC. MARÍA AURELIA LEAL LÓPEZ

GERENTE GENERAL:

ARQ. NUBIA YAZMIN PUENTES LLANOS

CONTIENE: ESQUEMA DE APLICACION DE QUIMICOS	UBICACIÓN: ADOLFO RUIZ CORTINES, GUASAVE SINALOA.
PROYECTÓ: ING. AARON I. ANGULO LOPEZ.	REVISÓ: ING. AARON I. ANGULO LOPEZ.
LEVANTÓ: ING. FAUSTO G. CAMACHO MARTINEZ.	DIBUJÓ: ING. DENIS FERNANDO LIERA VARGAS.
FECHA: MAYO - 2020	ESCALA: 1:100
ARCHIVO: REHAB-AS	No. DE PLANO: PL-03