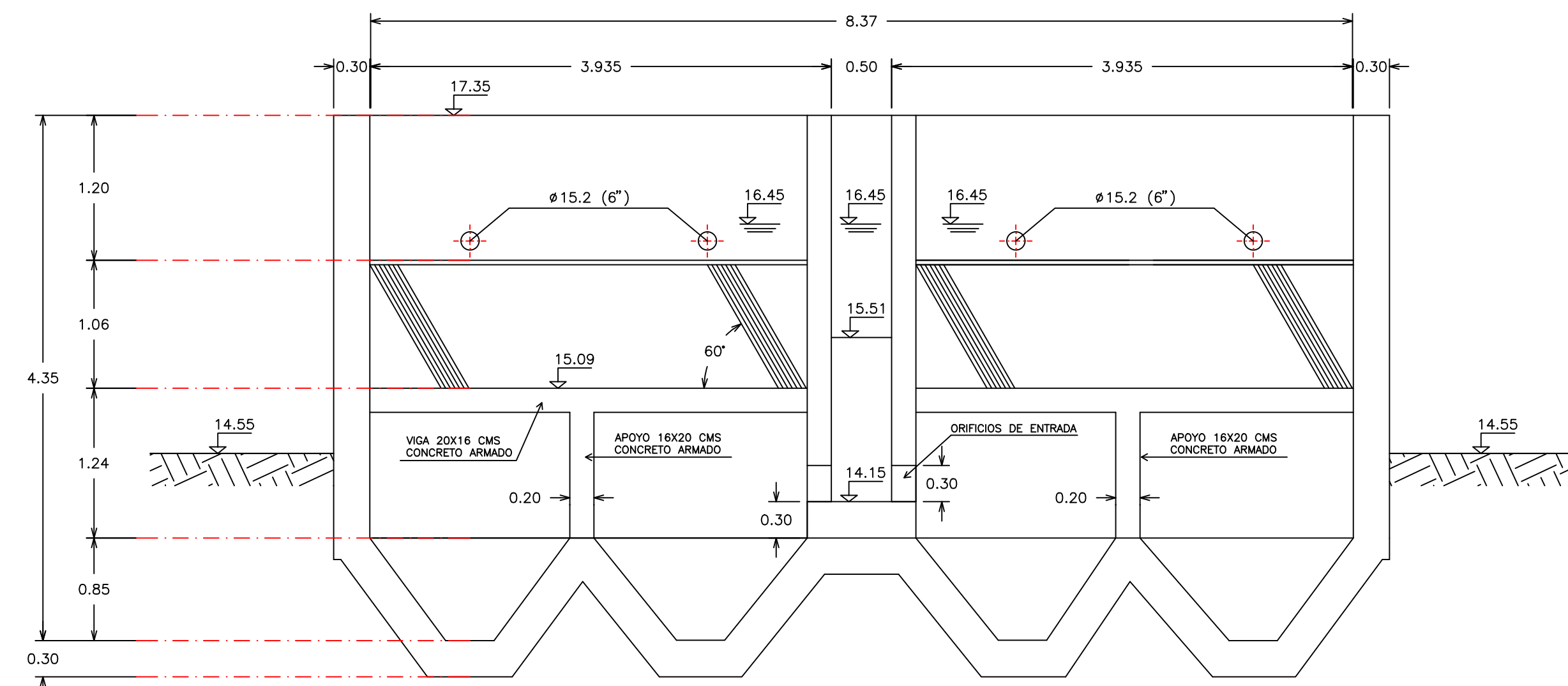
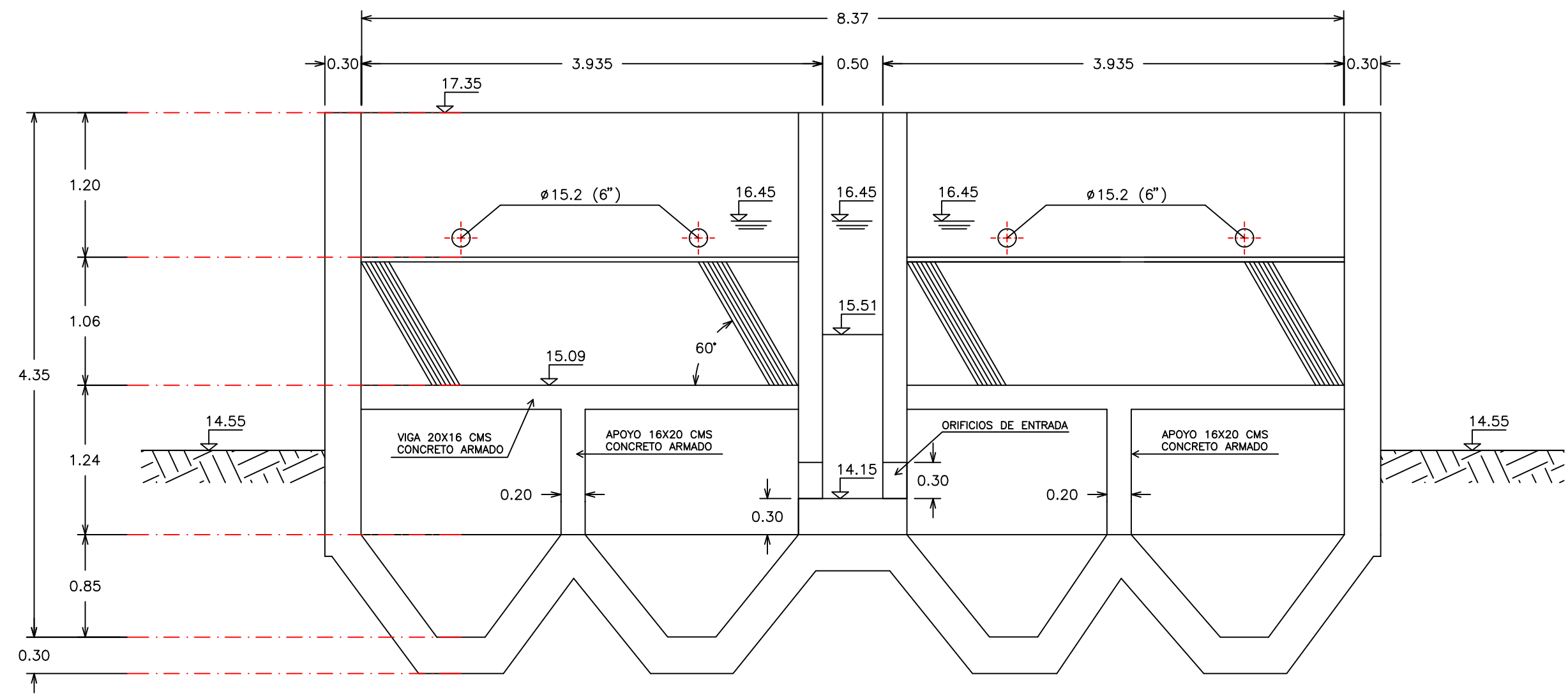


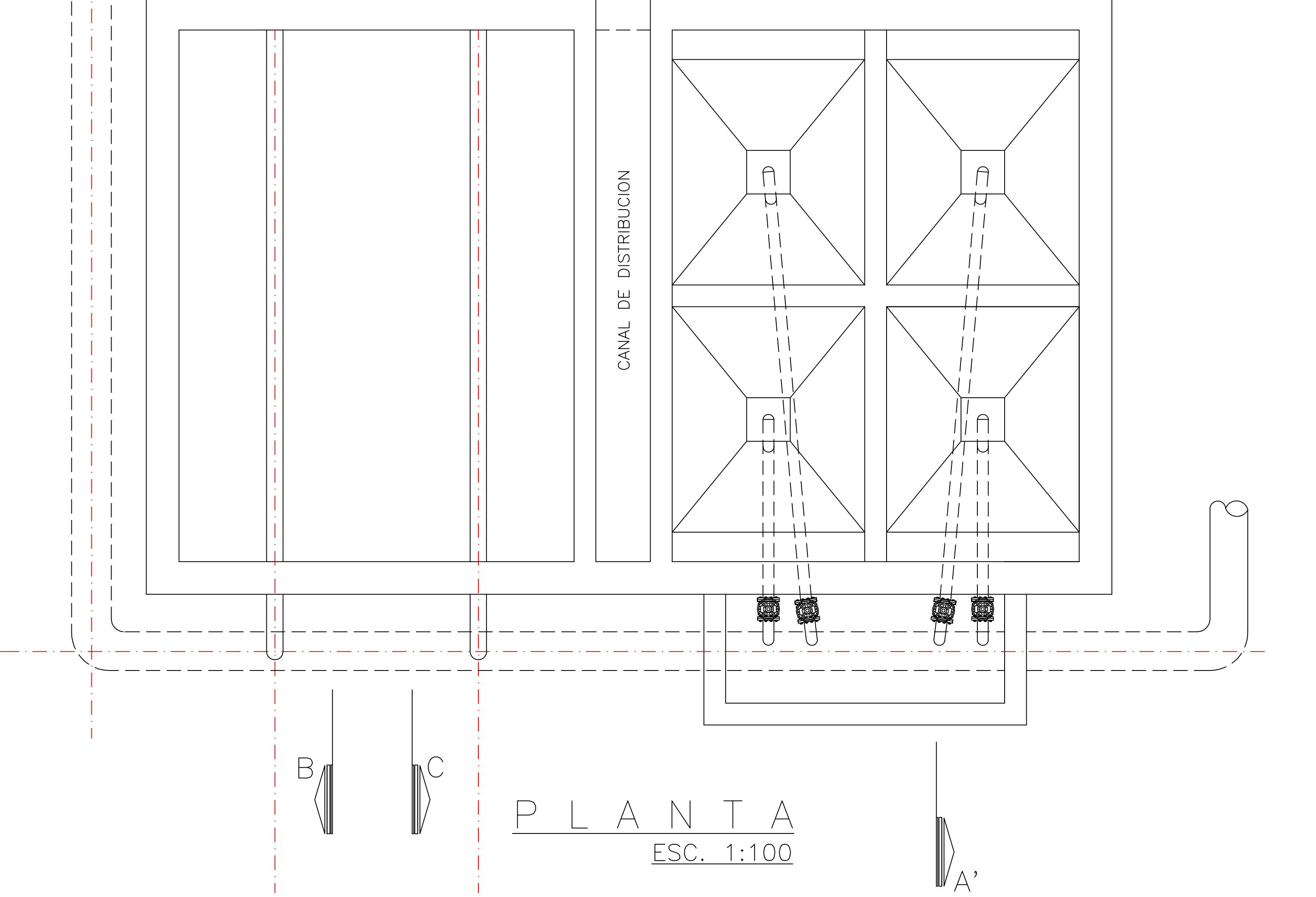
CORTE A-A'  
ESC. 1:45



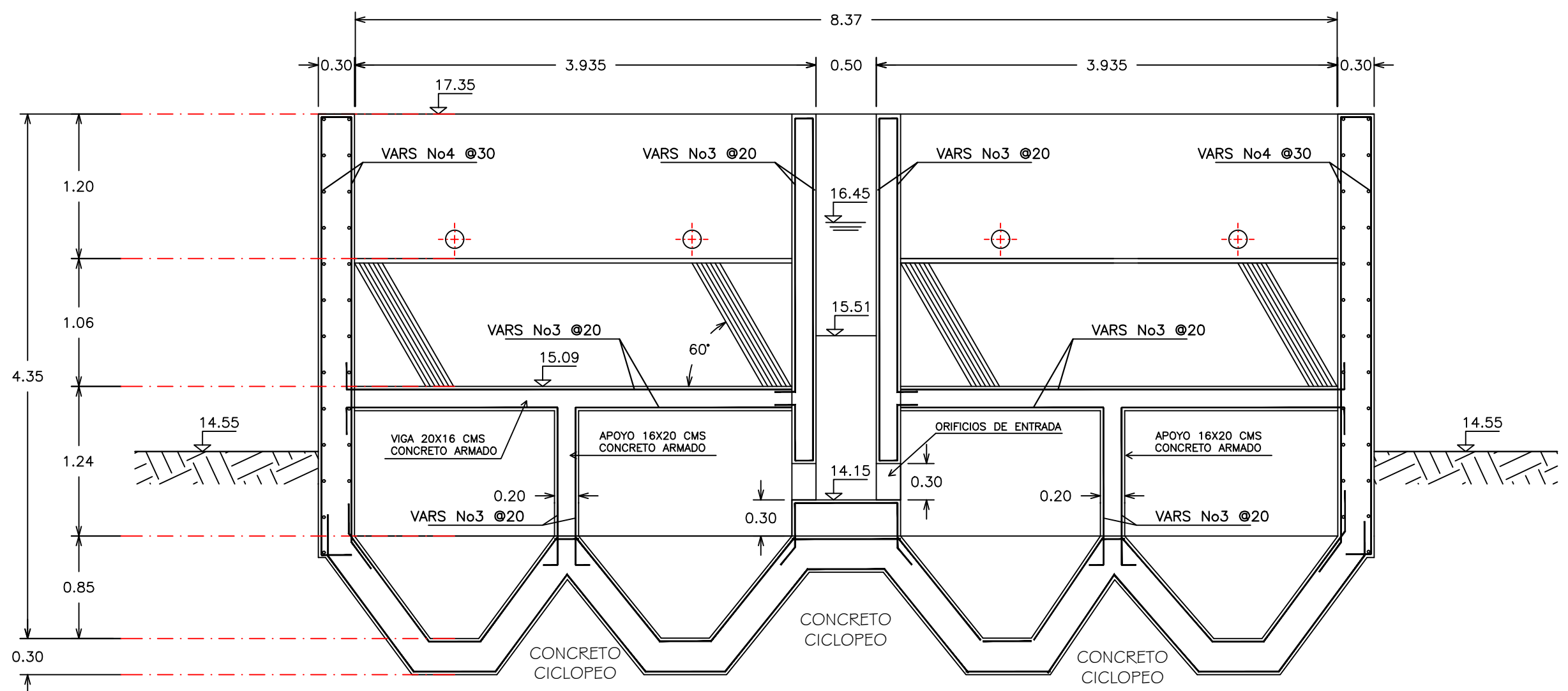
CORTE B-B'  
ESC. 1:100



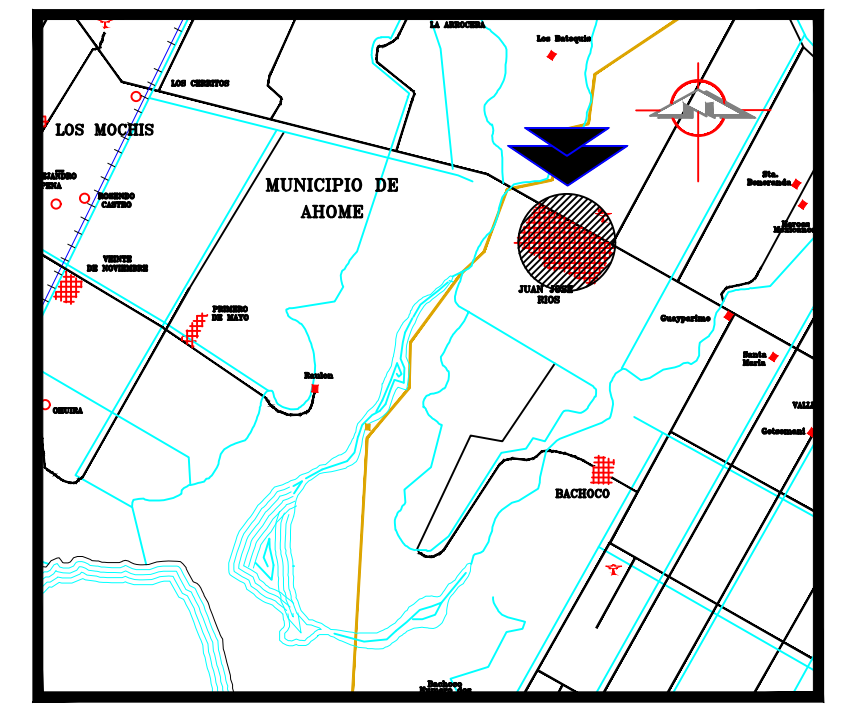
CORTE C-C'  
ESC. 1:100



PLANTA  
ESC. 1:100



PLANTA ESTRUCTURAL  
ESC. 1:100



CROQUIS DE LOCALIZACIÓN

AMPLIACIÓN DE SEDIMENTADOR  
OBRA A EJECUTAR EJERCICIO 2021



H. AYUNTAMIENTO DE GUASAVE

PRESIDENTA MUNICIPAL:  
LIC. MARÍA AURELIA LEAL LÓPEZ

GERENTE GENERAL:  
ARQ. NUBIA YAZMIN PUEBLES LLANOS

CONTIENE: SEDIMENTADOR PLANTA POTABILIZADORA DE 70 LPS

UBICACIÓN: JUAN JOSÉ RÍOS, GUASAVE SINALOJA.

PROYECTO: ING. AARÓN I. ANGLUO LÓPEZ.

REVISÓ: ING. AARÓN I. ANGLUO LÓPEZ.

LEVANTÓ: ING. FAUSTO G. CAMACHO MARTÍNEZ.

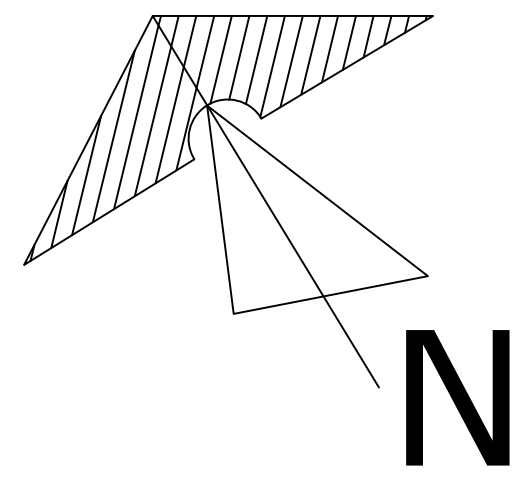
DIBUJÓ: ING. DENIS FERNANDO LIERA VARGAS.

FECHA: MARZO - 2021

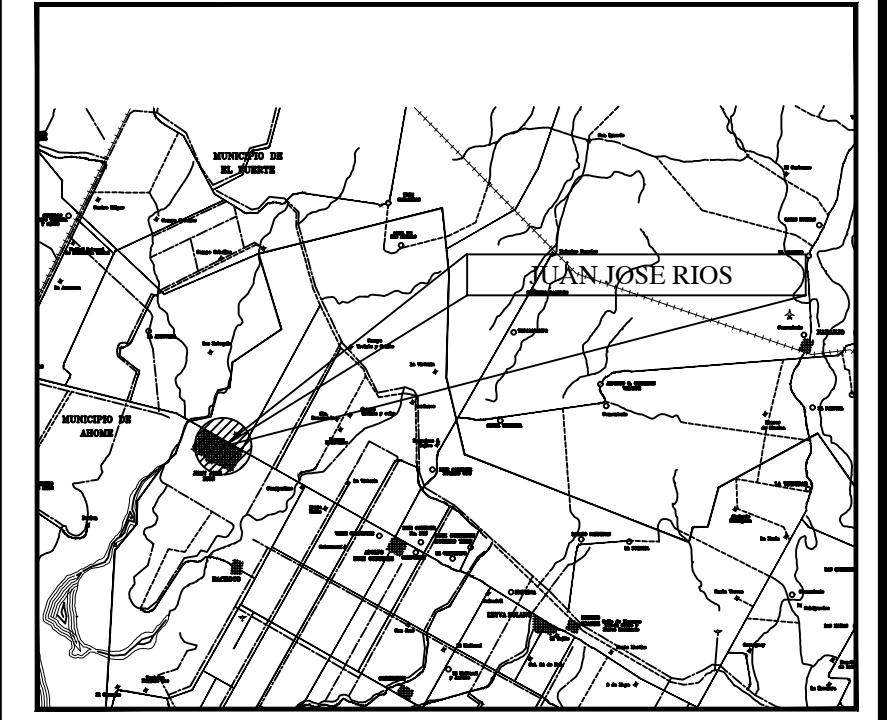
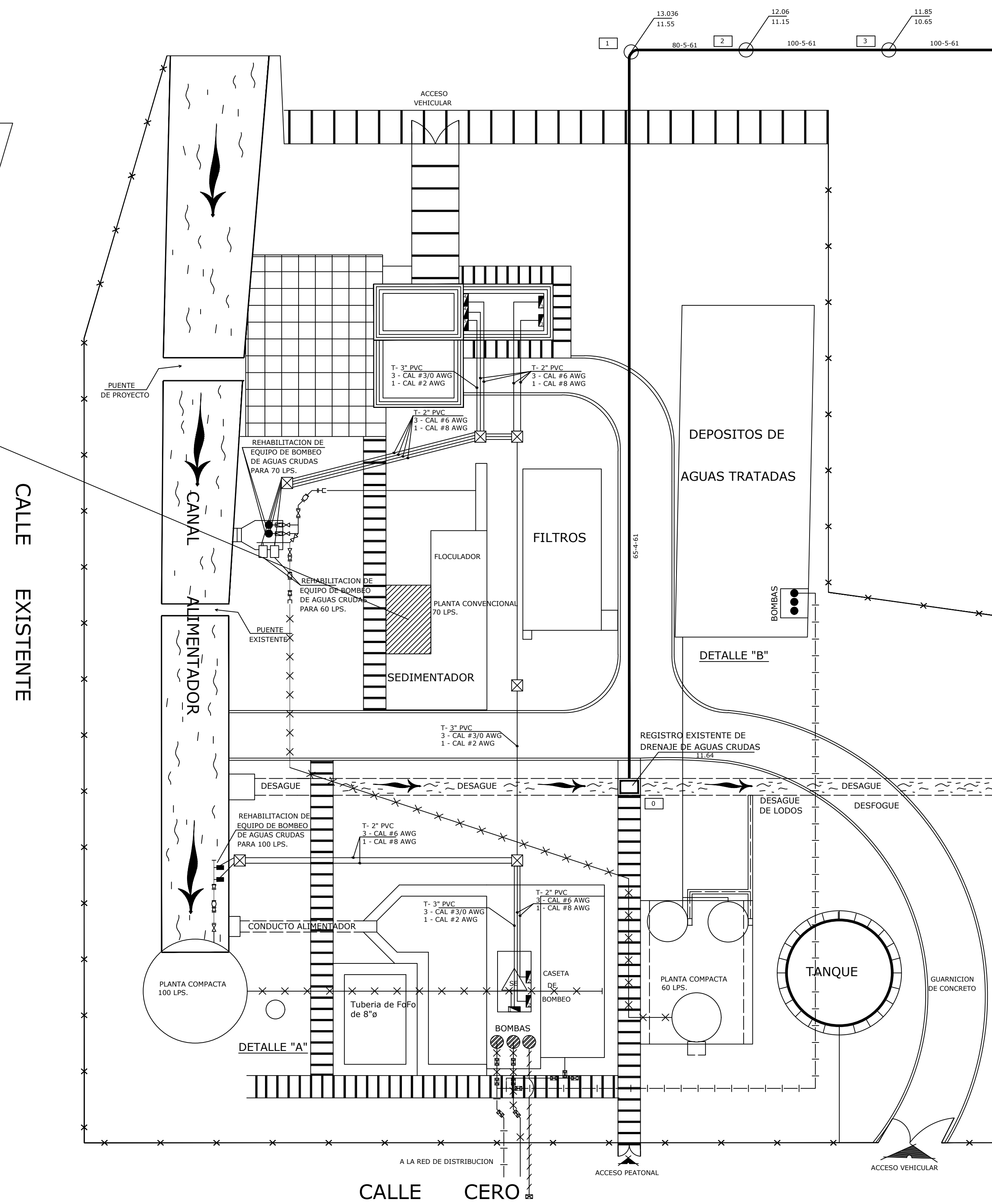
ESCALA: LA INDICADA

ARCHIVO: No. DE PLANO

PL-01



# AMPLIACIÓN DE SEDIMENTADOR



Croquis de Localización

## Simbología

TUBERIA DE 8" Ø EXISTENTE	— x — x — x — x —
TUBERIA DE 12" Ø EXISTENTE	— + — + — + — + —
TUBERIA DE 6" Ø EXISTENTE	— / — / — / — / —
INTERRUPTOR PRINCIPAL 3 X 500 A EN GABINETE	⏏
ARRANCADOR T REDUCIDA 30 HP 440 V	⏏
ARRANCADOR T REDUCIDA 15 HP 440 V	⏏
ARRANCADOR T REDUCIDA 25 HP 440 V	⏏
INTERRUPTOR TERMOMAGNETICO 3 X 300 A EN GABINETE	⏏
EQUIPO DE BOMBEO HORIZONTAL DE 100 LPS AUTOCEBANTE 30 HP 440 V	⏏
EQUIPO DE BOMBEO HORIZONTAL DE 60 LPS CENTRIFUGA 15 HP 440 V	⏏
EQUIPO DE BOMBEO VERTICAL DE 70 LPS TIPO TURBINA 25 HP 440 V	⏏
REGISTRO ELECTRICO PREFABRICADO 60 X 60 X 60 CM	⊠
TUBERIA CONDUIT PVC TIPO PESADO CABLE THW ANTIFLAMA	—
SUB ESTACION ELECTRICA 300 KVA 440-254 V TIPO AZOTEA	⚡
Terminal tubería	—
Valvula de Seccionamiento	●
Cruceros	③
Longitud de Tramos (mts)	100.00
Caja para Operacion de Valvulas Tipo	CT-1
Cota piezometrica	⊙
Cota de terreno	⊙
Cargas disponible	⊙

## Notas

- 1.- TODOS LOS DIAMETROS ESTAN INDICADOS EN PULGADAS EXCEPTO LOS INDICADOS EN OTRA UNIDAD.
- 2.- LAS LONGITUDES Y ELEVACIONES ESTAN INDICADAS EN METROS.
- 3.- EN TODAS LAS TEE'S, CODOS Y TERMINALES DE TUBERIA DEBERAN CONSTRUIRSE ATRAGUES DE CONCRETO SIMPLE (1'-10" QUINCE) DE ACUERDO AL DETALLE MOSTRADO EN ESTE PLANO.
- 4.- EL RELLENO DE LA ZANJA SERA CON MATERIAL SELECCIONADO PRODUCTO DE LA EXCAVACION COMPACTADO EN CAPAS DE 20cm. DE ESPESOR AL 90% PROCTOR, COMO SE INDICA EN EL DETALLE DE ZANJA TIPO.
- 5.- LA INSTALACION, JUNTEO Y PRUEBA HIDROSTATICA DE LAS TUBERIAS Y PIEZAS ESPECIALES DEBERAN APEGARSE A LAS ESPECIFICACIONES DE LA C.N.A.
- 6.- ANTES DE PONER EN SERVICIO LA RED DE DISTRIBUCION DEBERA SER LAVADA Y DESINFECTADA.
- 7.- LA PLANTILLA SOBRE LA QUE SE APOYARA LA TUBERIA Y EL RELLENO DE LAS ZANJAS SERAN COMPACTADOS DE ACUERDO A LO ESPECIFICADO EN EL DETALLE DE LA ZANJA TIPO MOSTRADO EN ESTE PLANO.
- 8.- SE RECOMIENDA ACCIONAR PERIODICAMENTE LAS VALVULAS DE SECCIONAMIENTO PARA EVITAR QUE SE PEGUEN Y ASI GARANTIZAR EL FUNCIONAMIENTO ADECUADO DE LAS MISMAS.



H. AYUNTAMIENTO DE GUASAVE

**PRESIDENTA MUNICIPAL:**  
LIC. MARIA AURELIA LEAL LÓPEZ

**GERENTE GENERAL:**  
ARQ. NUBIA YAZMIN PUENTES LLANOS

<b>CONTIENE:</b> AVULSION DE SEDIMENTADOR EN PLANTA POTABILIZADORA DE 70 LPS	<b>UBICACION:</b> JUAN JOSE RIOS, GUASAVE SINALOA.
<b>PROYECTO:</b> ING. AARON I. ANGULO LOPEZ.	<b>REVISO:</b> ING. AARON I. ANGULO LOPEZ.
<b>LEVANTO:</b> ING. FAUSTO G. CAMACHO MARTINEZ.	<b>DIBUJO:</b> ING. DENIS FERNANDO LIERA VARGAS.
<b>FECHA:</b> MARZO - 2021	<b>ESCALA:</b> 1:100
<b>ARCHIVO:</b> NÓDE PLANO	<b>PL-01</b>