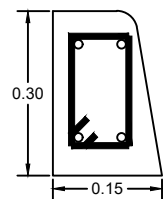


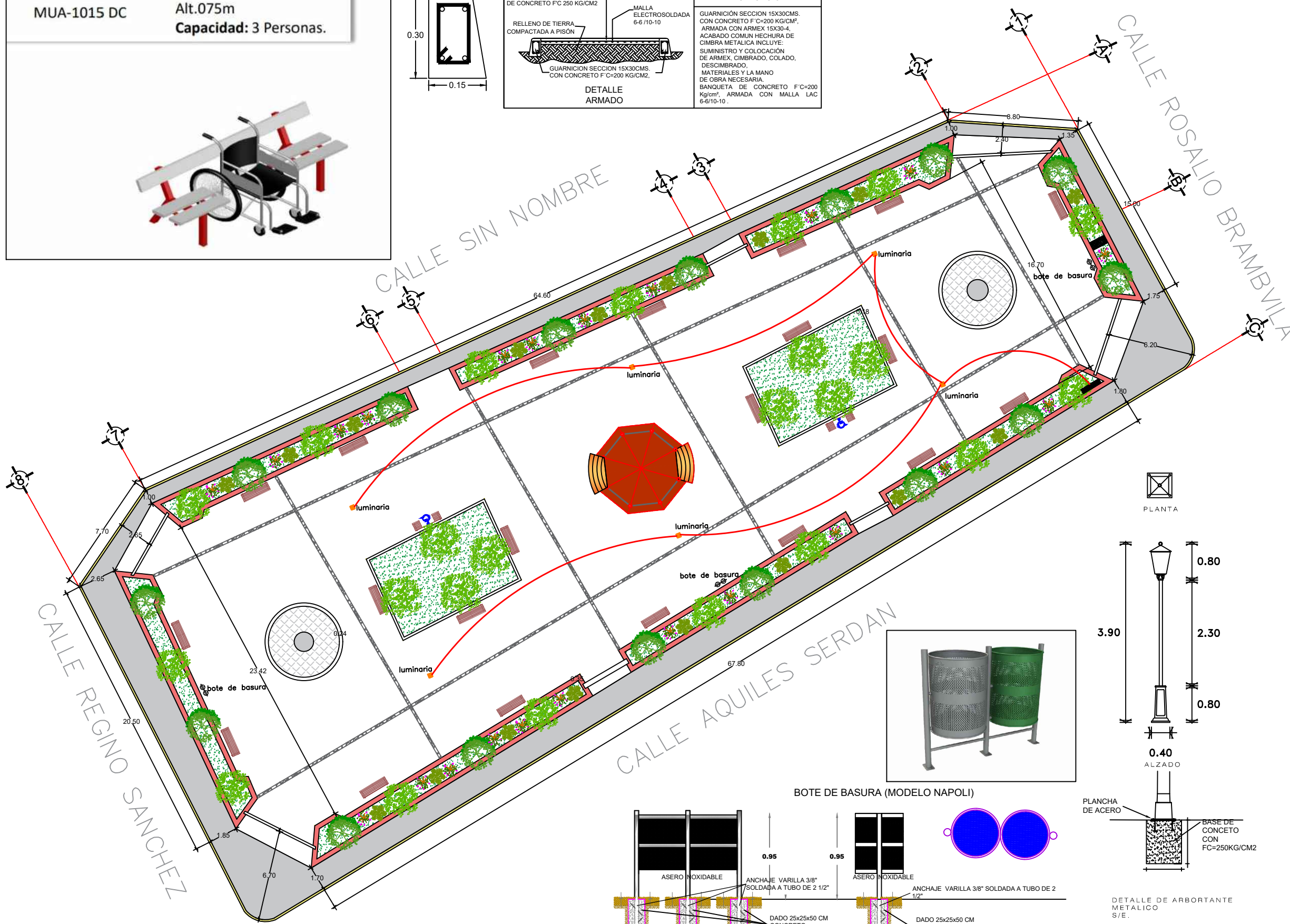
**BANCA LOGAN**

MUA-1015 DC

**Dimensiones:**  
L 2.00m x A 0.65m x  
Alt.075m  
**Capacidad: 3 Personas.**



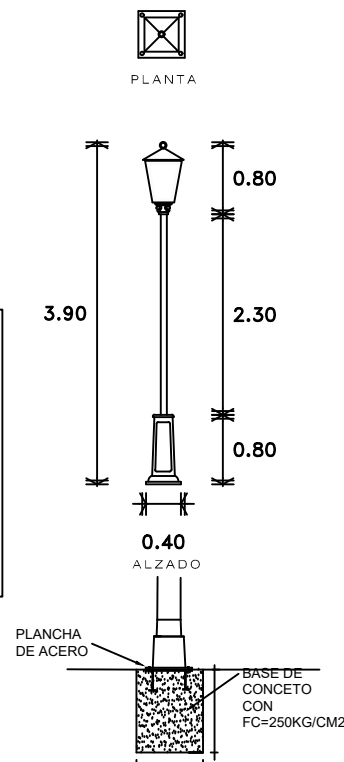
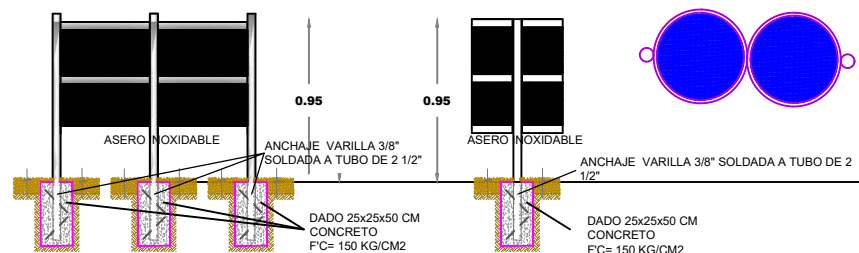
BANQUETA Y GUARNICION		ESPECIFICACIONES
CAPA DE COMPRESION DE CONCRETO F'C=250 KG/CM2	MALLA ELECTROSOLDADA 6-6/10-10	GUARNICION SECCION 15X30CMS. CON CONCRETO F'C=200 KG/CM2. ARMADA CON ARMEX 15X30-4. ACABADO COMUN HECHURA DE CIMBRA METALICA INCLUYE: SUMINISTRO Y COLOCACION DE ARMEX, CIMBRADO, COLADO, DESCIMBRADO. MATERIALES Y LA MANO DE OBRA NECESARIA.
RELLENO DE TIERRA COMPACTADA A PISON	GUARNICION SECCION 15X30CMS. CON CONCRETO F'C=200 KG/CM2.	BANQUETA DE CONCRETO F'C=200 Kg/cm². ARMADA CON MALLA LAC 6-6/10-10.
DETALLE ARMADO		



**PLANTA ARQUITECTONICA**



BOTE DE BASURA (MODELO NAPOLI)



DETALLE DE ARBORTANTE METALICO S/E.

**POR EL RESCATE DE GUASAVE**  
H. AYUNTAMIENTO 2018-2021

**H. AYUNTAMIENTO DE GUASAVE**

DIRECCIÓN GENERAL DE OBRAS Y SERVICIOS PÚBLICOS

DIRECCIÓN DE PLANEACIÓN URBANA

PRESIDENTE MUNICIPAL:  
LIC. MARIA AURELIA LEAL LOPEZ

DIRECTOR GENERAL DE OBRAS Y SERVICIOS PÚBLICOS:  
ING. MAURICIO LOPEZ PARRA

DIRECTOR DE PLANEACIÓN URBANA:  
ARQ. ERIKA KARINA PONCE FERNANDEZ

LEVANTÓ:  
ING. CARLOS ROBERTO ROMERO ARCADIA.

DIBUJÓ:  
ARQ. MARIA ISABEL LEAL GAMEZ

FECHA:  
OCTUBRE/2020

ESCALA:  
S/E

ORIENTACION:

LOCALIZACIÓN:

CONTENIDO:  
REHABILITACION DE PLAZUELA PUBLICA.

LOCALIDAD:  
EL BURRION, GUASAVE, SIN.