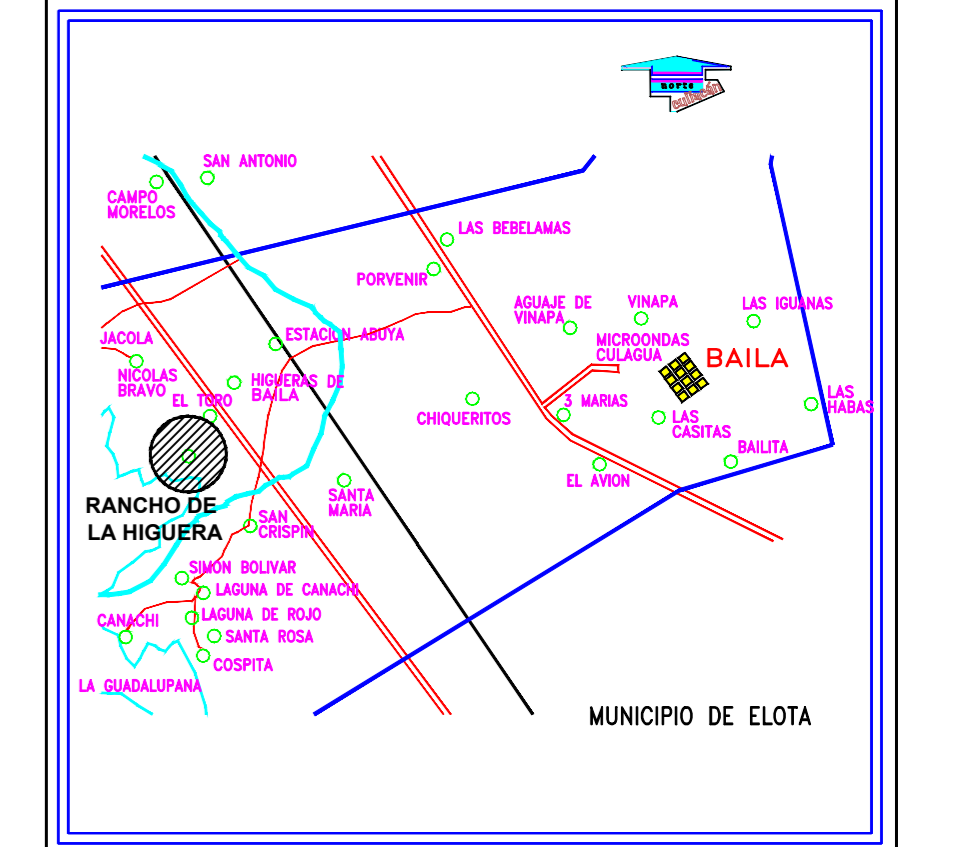
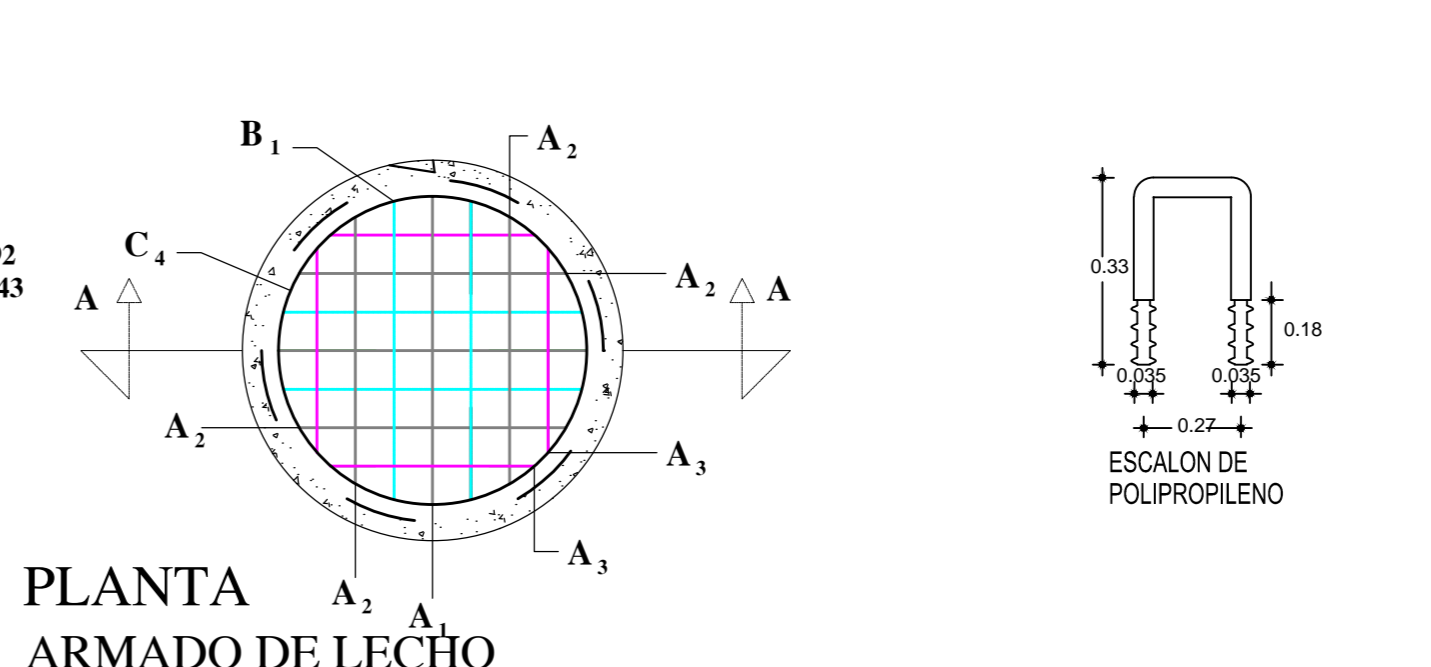
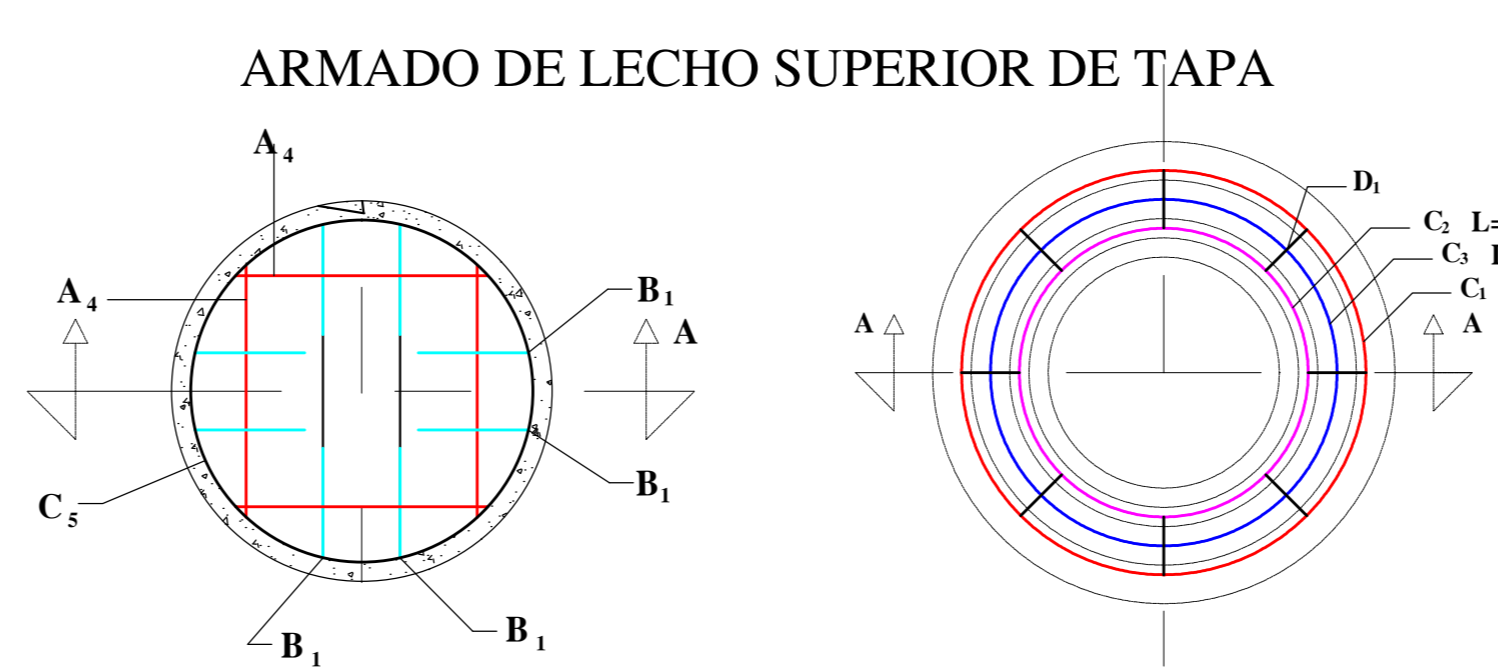
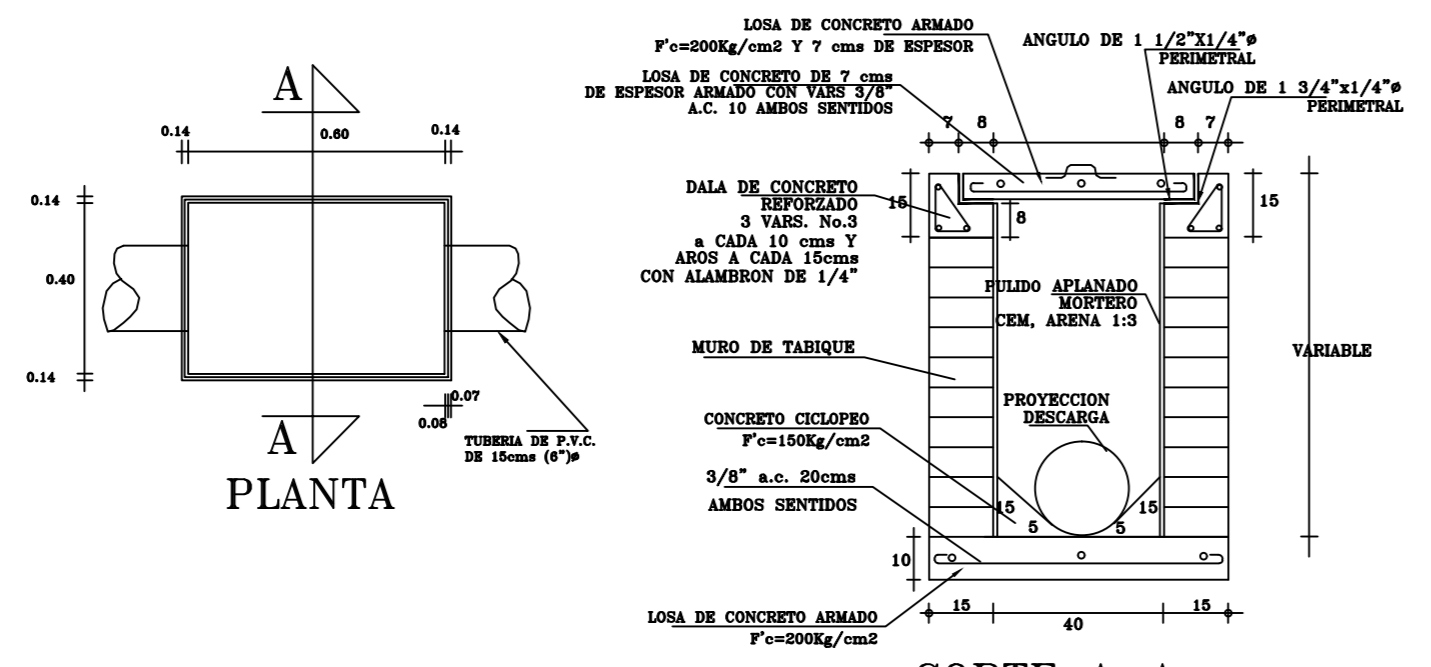


NOTAS.-

- LOS MATERIALES Y TRABAJOS DE MANO DE OBRA DEBERAN APEGARSE A LAS NORMAS DE LA DIRECCION GENERAL DE AGUA POTABLE Y ALCANTARILLADO DE LA CONAGUA Y LOS LINEAMIENTOS DE JAPAC.
- NO DEBERAN CONECTARSE LAS BAJADAS DE AGUAS PLUVIALES A LAS DESCARGAS DOMICILIARIAS DE AGUAS NEGRAS.
- TODAS LAS TUBERIAS A USARSE EN ALCANTARILLADO SANITARIO DEBERAN SER CON JUNTAS HERMETICAS Y CUMPLIR CON LA NORMA NOM-001-CNA-1995
- EN TERRACERIAS LOS BROCALES Y TAPAS SERAN DE CONCRETO, EN PAVIMENTOS DE CONCRETO O ASFALTO SE DEBERAN INSTALARSE BROCALES Y TAPAS DE FERRA Y CIERRAS.
- LA TUBERIA DE P.V.C. DEBERA SER CERTIFICADA Y APROBADA POR EL INSTITUTO NACIONAL DE TUBERIAS PLASTICAS(I.T.P.).
- EL ANILLO DE HULE A UTILIZARSE DEBERA SER TIPO II EN LOS SISTEMAS DE ALCANTARILLADO SANITARIO, SEGUN NORMAS DE LA CONAGUA(NOM-E-III-1981).



CROQUIS DE LOCALIZACION

CANTIDAD DE TUBERIA

TUBERIA DE P.V.C. SERIE 20 CON JUNTA HERMETICA PARA ALCANTARILLADO SANITARIO CERTIFICADA POR EL I.T.P. DE:

20cms.(8")	2.19200 M.L.
25cms.(10")	275.00 M.L.

VELOCIDADES

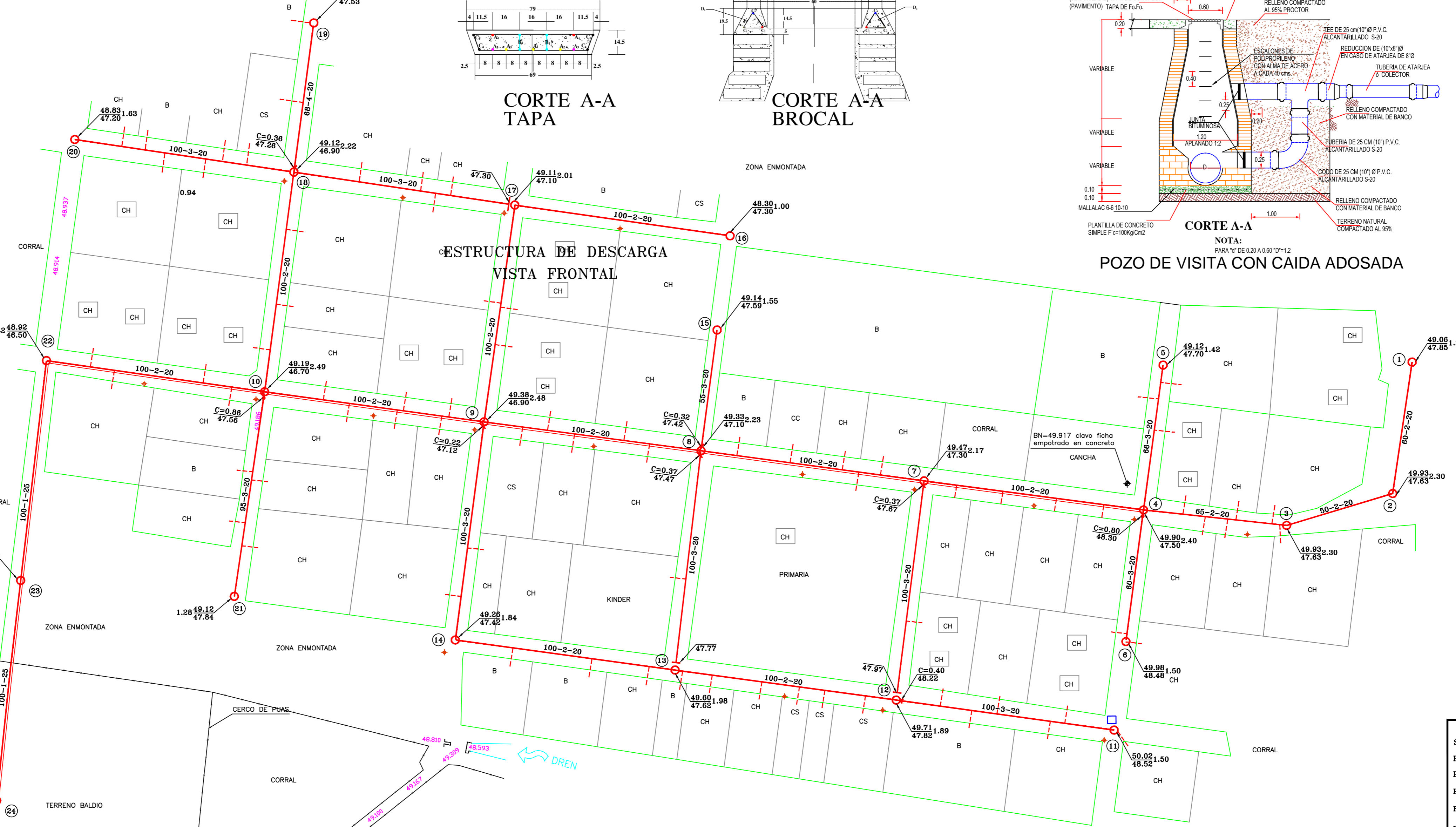
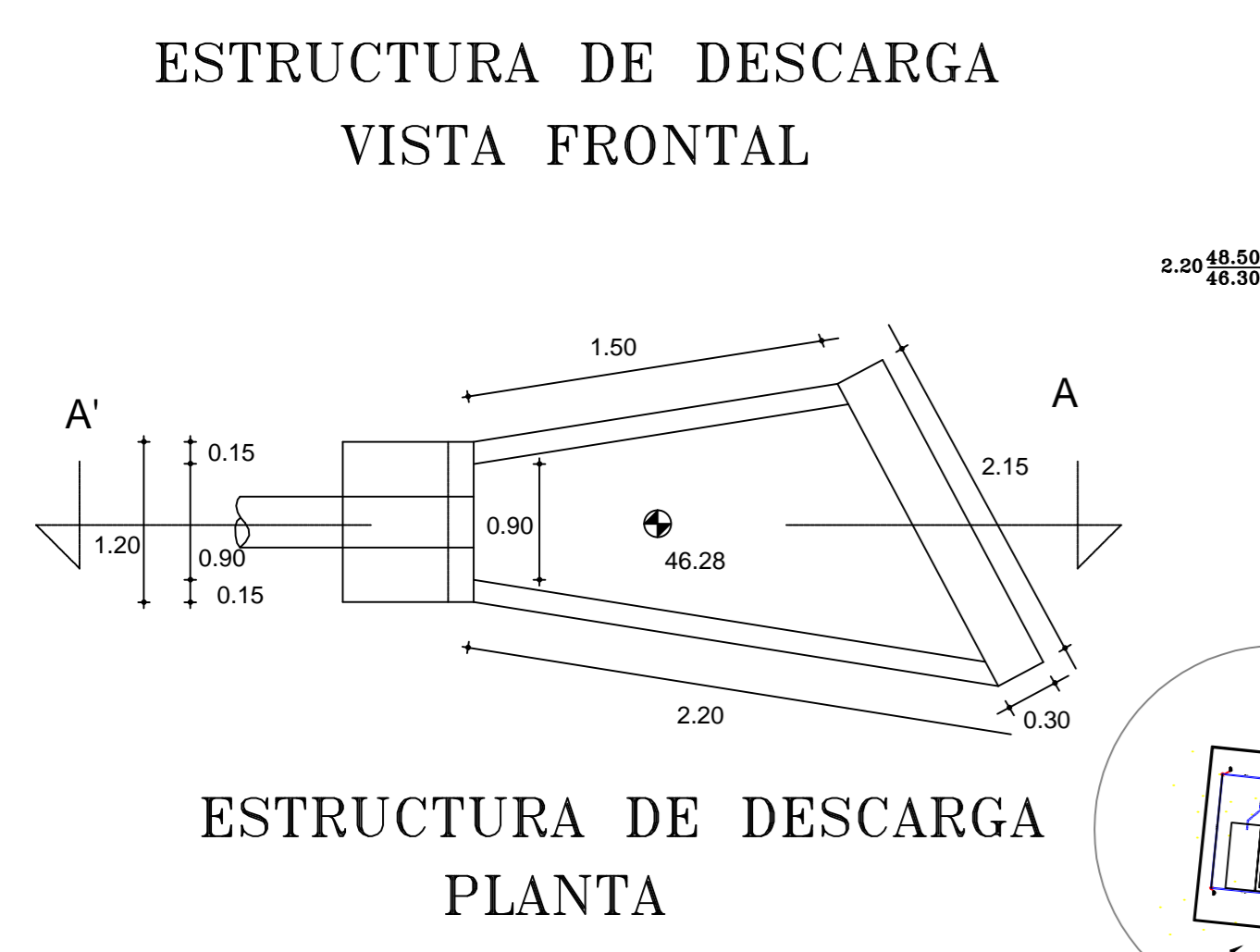
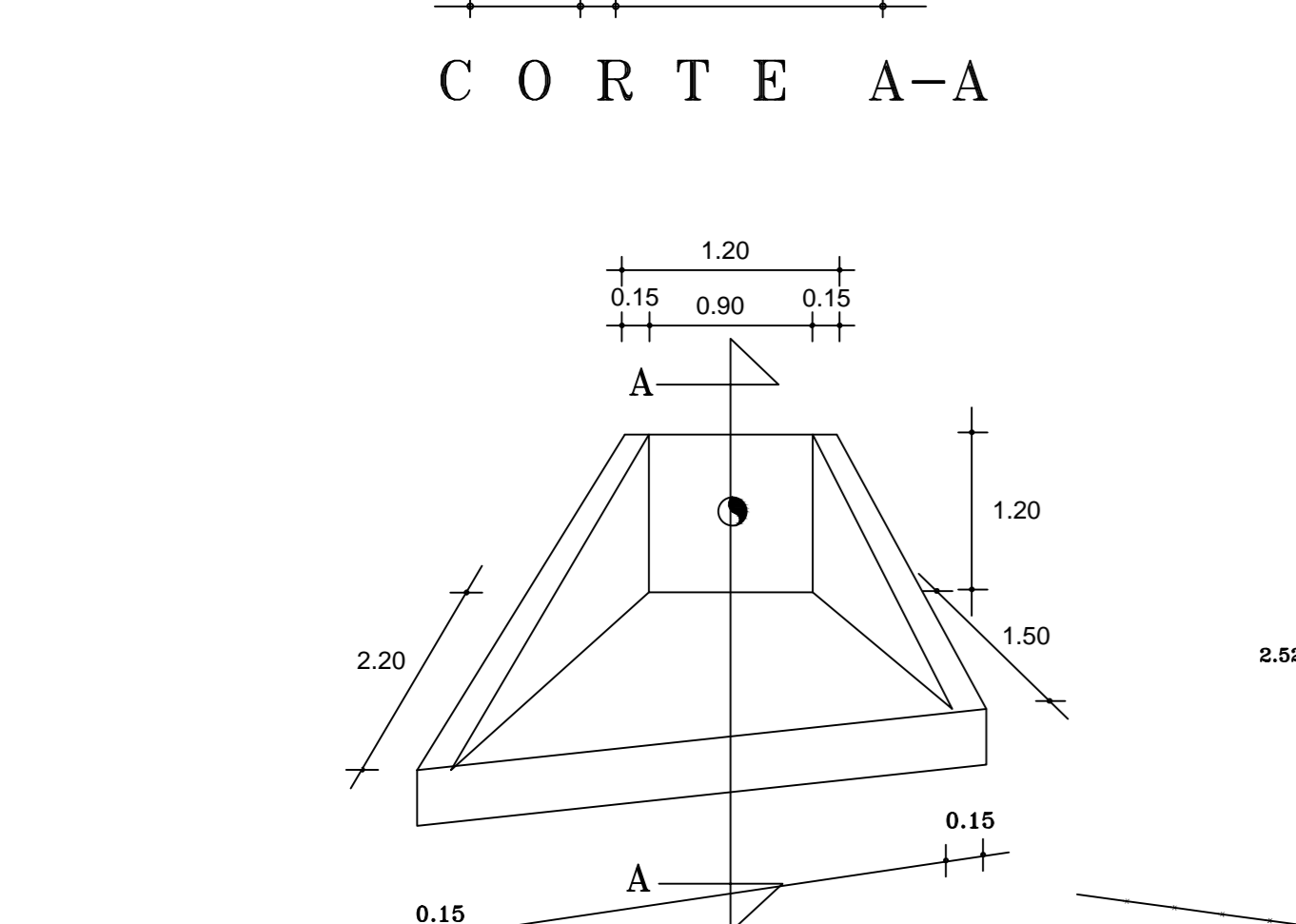
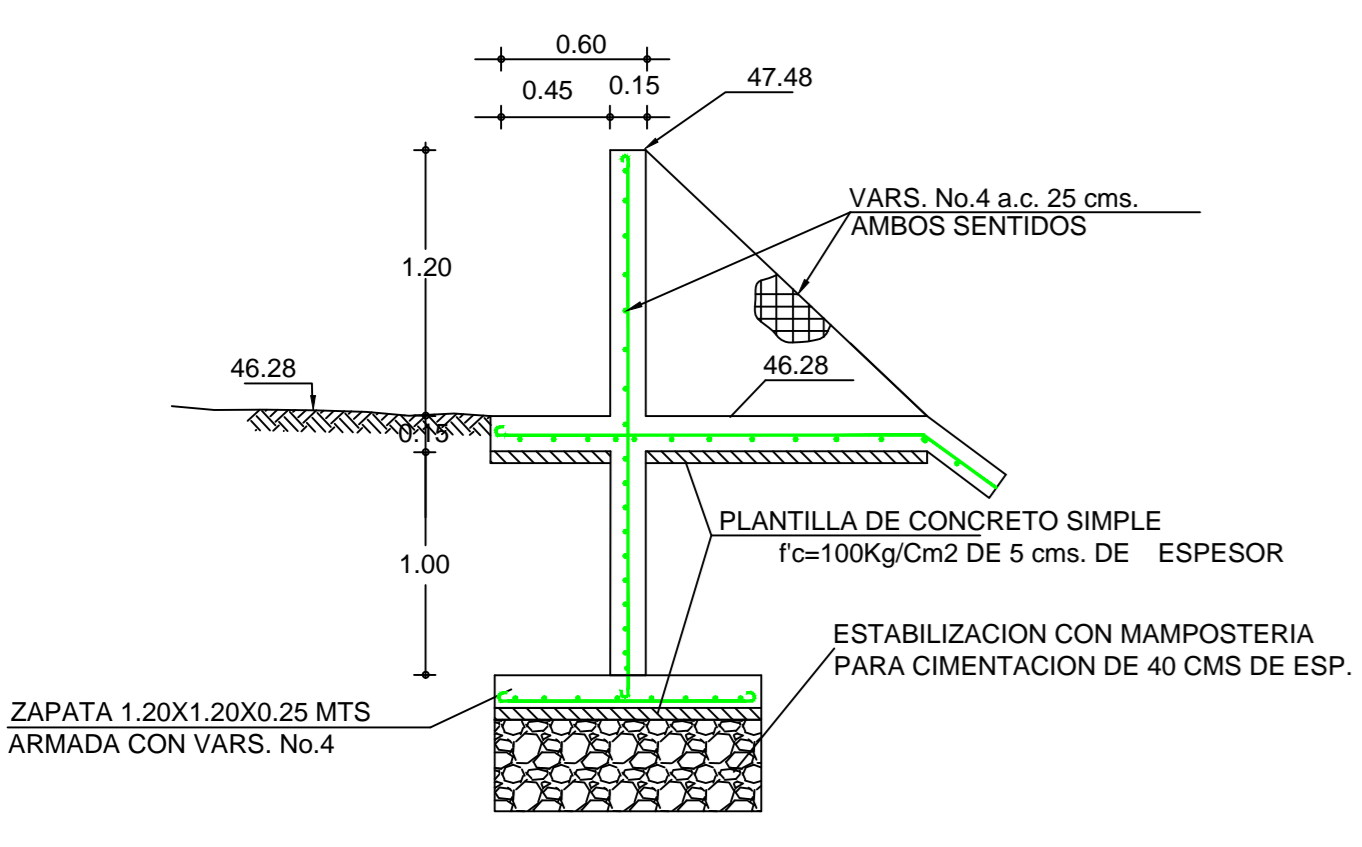
VELOCIDAD MINIMA	0.30 MTS/SEG.
VELOCIDAD MAXIMA	5.00 MTS/SEG.

DATOS DE PROYECTO

No. DE LOTES	92	LOTES	92
POBLACION ACTUAL (INEGI)	385	HABITANTES	385
POBLACION PROYECTO (20 AÑOS)	385	HABITANTES	385
DOTACION	250	LTS/HAB/DIA	250
APORTACION(SUB DOTACION)	200	LTS/HAB/DIA	200
GASTO MEDIO	0.45	L.P.S.	0.45
GASTO MAXIMO	3.38	L.P.S.	3.38
COEFICIENTE MAXIMO PREVISTO	4.06		4.06
COEFICIENTE DE HARMON	3.80		3.80
COEFICIENTE DE PREVISION	1.20		1.20
SISTEMA	GRAVEDAD		GRAVEDAD

SIMBOLOGIA

	EXISTENTE	PROYECTO
SUBCOLECTOR DE 25cms.ø	—	—
RED DE ATARJEA DE 20cms.ø	—	—
POZO DE VISITA COMUN	—	—
POZO TIPO CABEZA	—	—
REGISTRO DE BANQUETA TIPO	—	—
LONGITUD-PENDIENTE-DIAMETRO	—	—
ENTRADA - SALIDA	—	—
COTA DE TERRENO PROF. DE POZO	—	—
COTA DE PLANTILLA	—	—
NOMENCLATURA	—	—
TOMA DOMICILIARIA	—	—



NOMENCLATURA

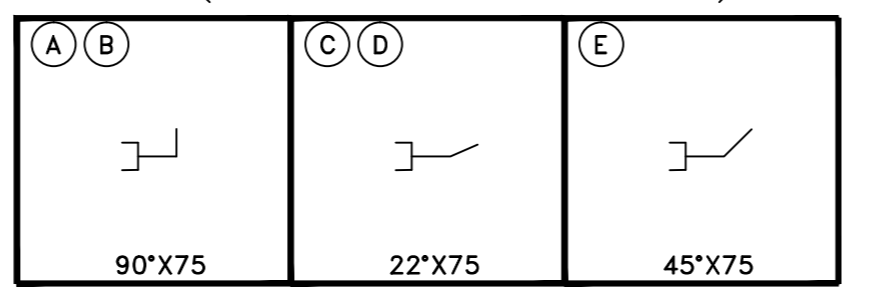
CASAS HABITADAS (C.H.)	73	LOTES	73
CASAS SOLAS (C.S.)	6	LOTES	6
BALDIOS (B.)	12	LOTES	12
CASA EN CONSTRUCCION (C.C.)	1	LOTE	1
TOTAL	92	LOTES	92

CANTIDAD DE TUBERIA (LINEA DE PRESION)

TUBERIA DE P.V.C. SERIE 20 CON JUNTA HERMETICA PARA ALCANTARILLADO SANITARIO CERTIFICADA POR EL I.T.P. DE:

75mm.(3")	225.00 M.L.
-----------	-------------

CRUCEROS (LINEA A PRESION)



PIEZAS ESPECIALES (LINEA A PRESION)

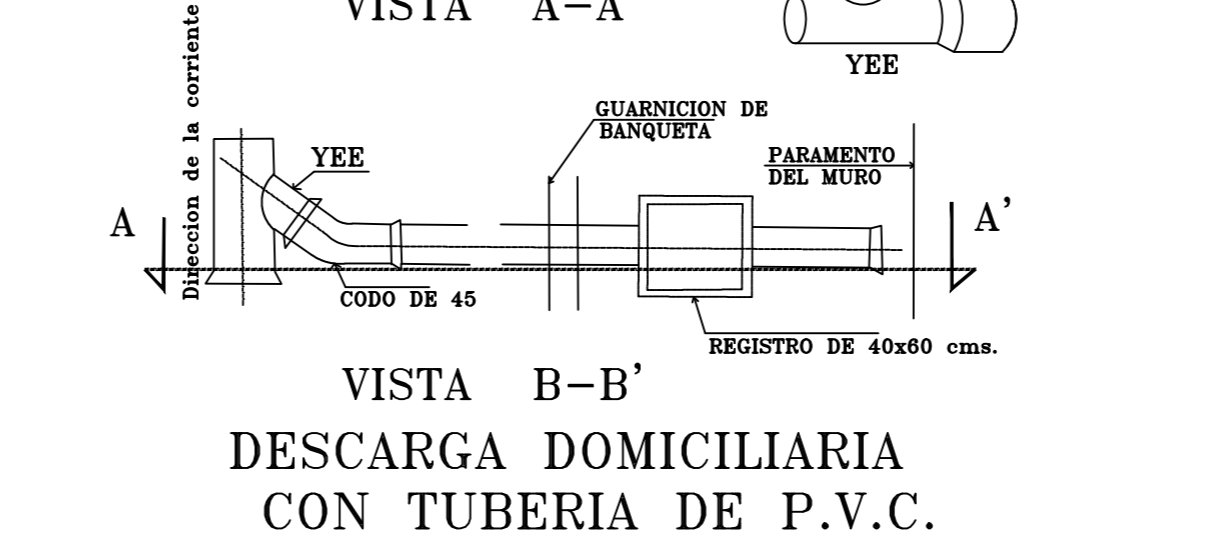
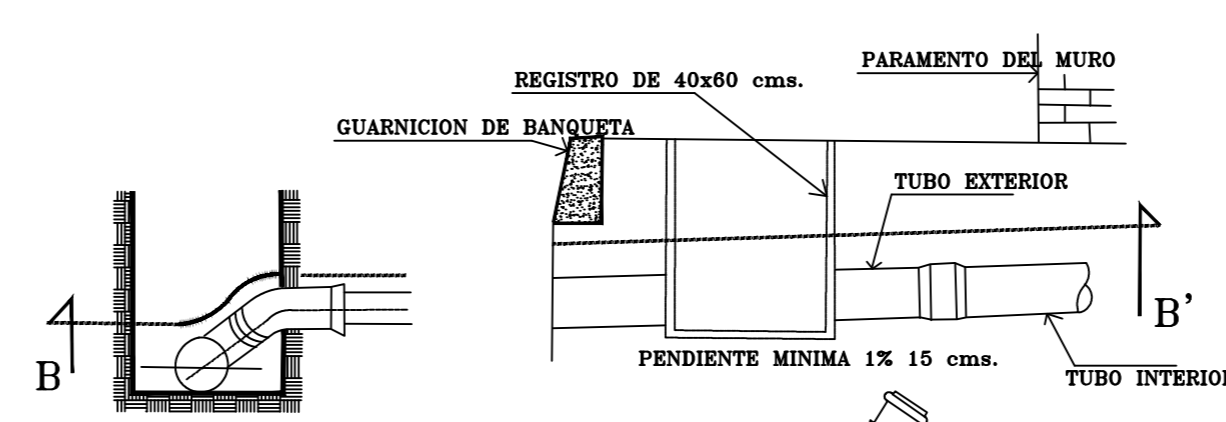
CODO DE 45x75mm.(45x3")	1
CODO DE 90x75mm.(90x3")	2
CODO DE 22x75mm.(22x3")	2

POZOS DE VISITA "COMUN"

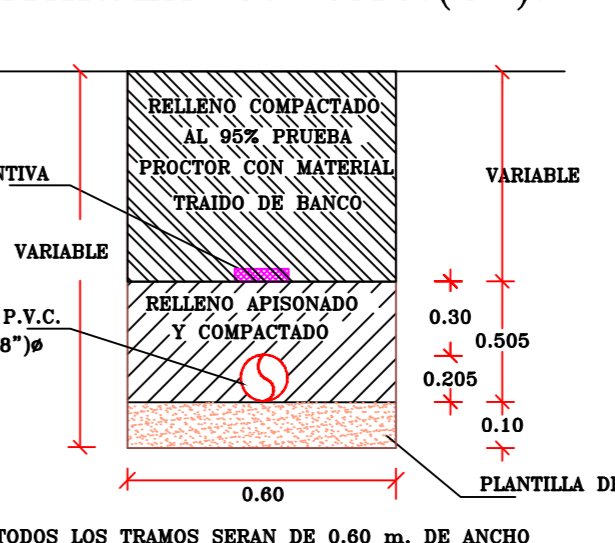
CRUCERO	PROFUNDIDAD DE POZO DE VISITA	PIEZAS
(16)	1.00 MTS.	1
(1)(19)	1.25 MT.	3
(6)(11)(15)(20)	1.50 MT.	5
(14)	1.75 MT.	1
(1)(16)(17)	2.00 MT.	4
(3)(7)(8)(18)(24)	2.25 MT.	5
(4)(9)(10)(23)	2.50 M.	5
TOTAL		24

DESCARGAS DOMICILIARIAS

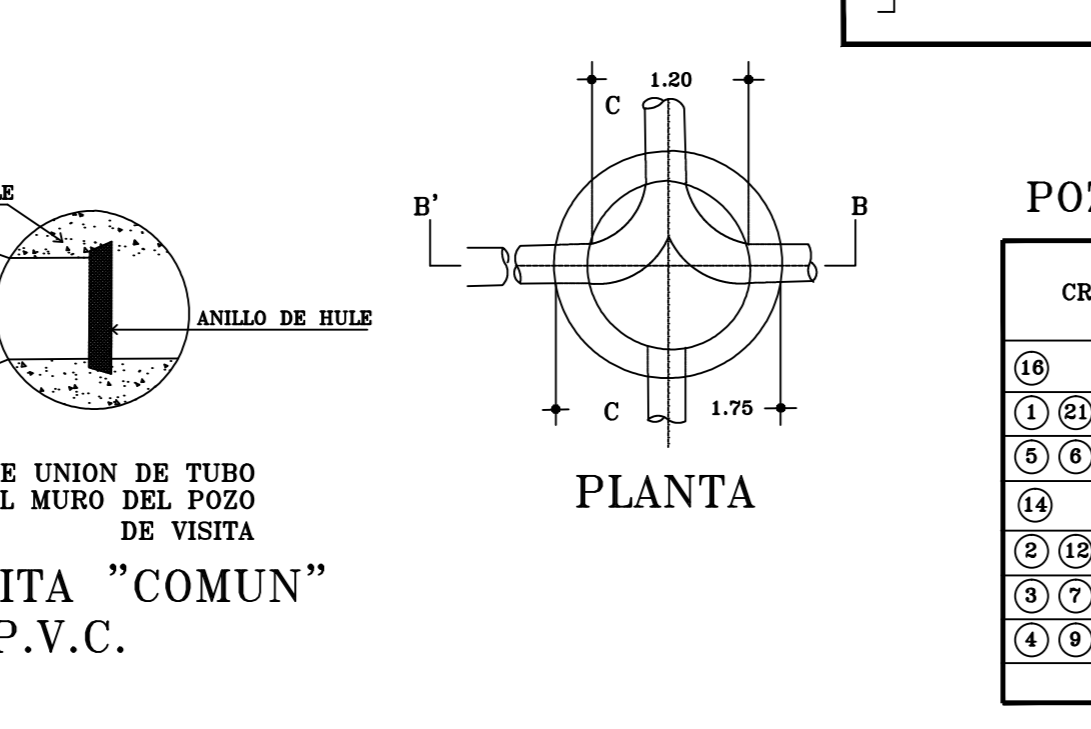
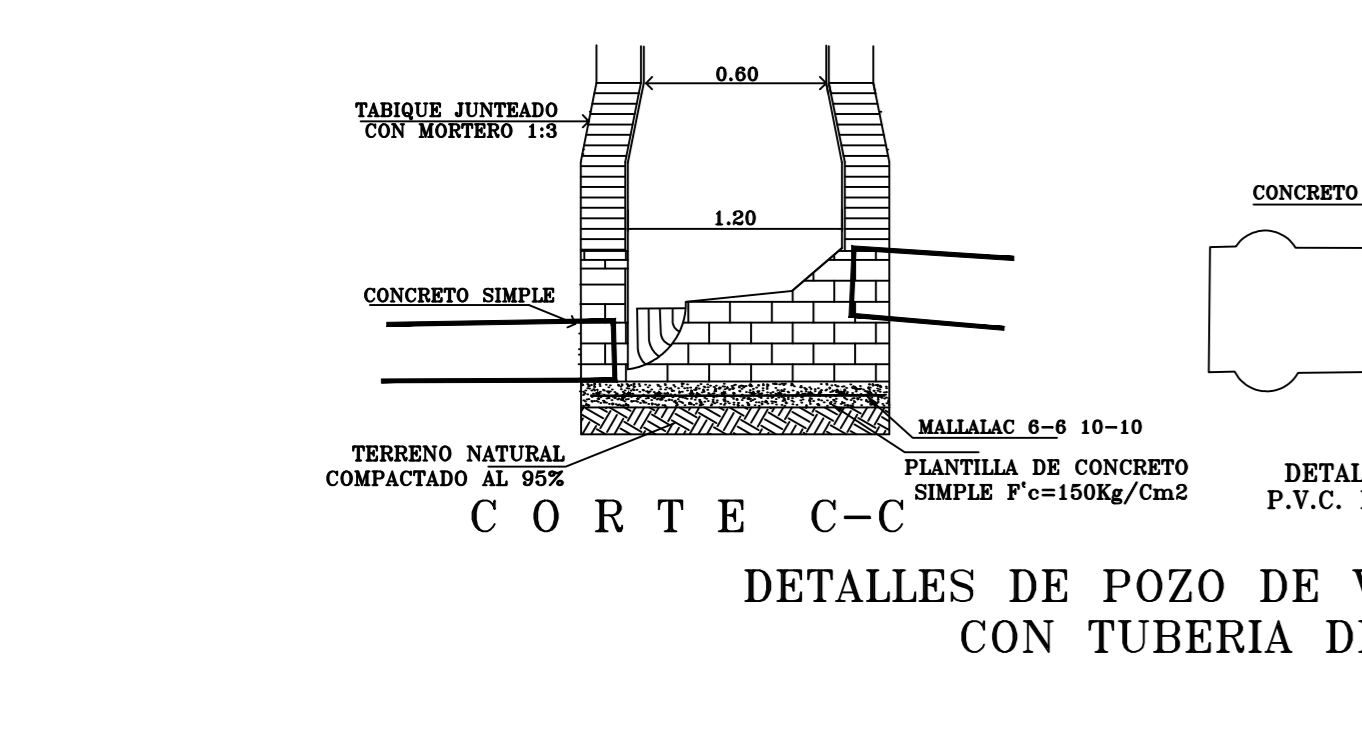
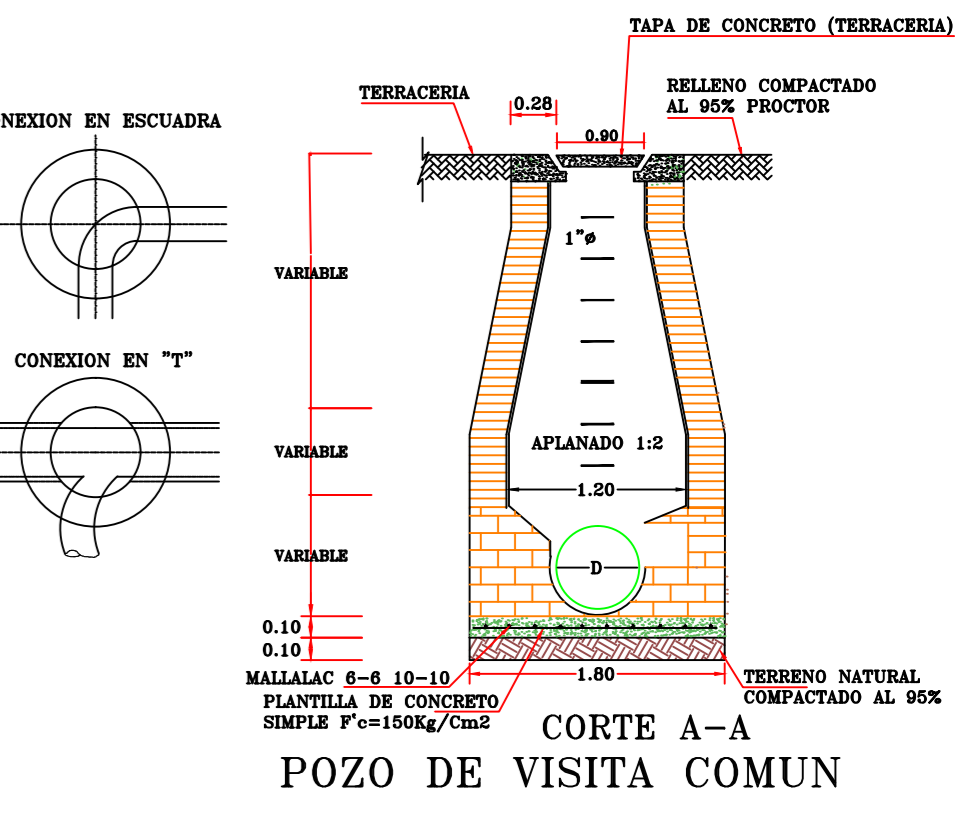
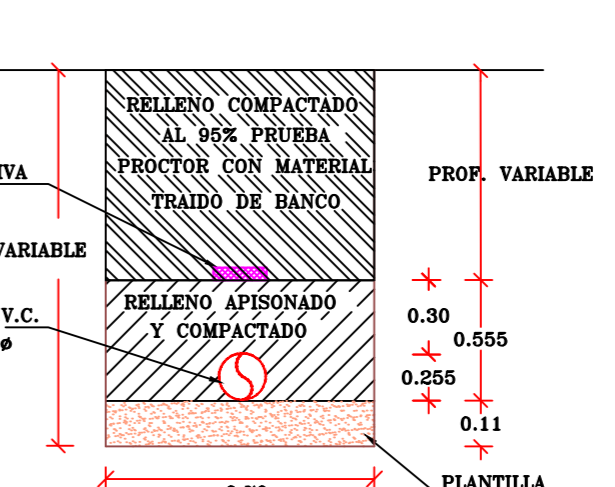
INSTALACION DE DESCARGAS DOMICILIARIAS L=7.00m. 92 DESCARGAS



SECCION RED DE ATARJEA 20 CMS.(8")



SECCION DE TUBERIA DE 25 CMS.(10")



JUNTA MUNICIPAL DE AGUA POTABLE Y ALCANTARILLADO DE CULIACAN
UNIDAD DE PLANEACION Y PROYECTOS

CONSTRUCCION DEL SISTEMA ALCANTARILLADO SANITARIO EN LA COMUNIDAD DE LA HIGUERA, SINDICATURA DE BAILA, MPIO. DE CULIACAN, SINALOA.

CLAVE DE PLANO	NOMBRE DE ARCHIVO	FECHA	1 DE 10
ALCANTARILLADO SANITARIO	RED ALCANTARILLADO LA HIGUERA	INDICADA	FEBRERO/2020
ELABORADO	ING. RUBEN CASTRO VALENZUELA	ESCALA	INDICADA
PROYECTO	ING. GUSTAVO ALCANTAR A.	REVISOR	ING. MANUEL LUNA FERNANDEZ