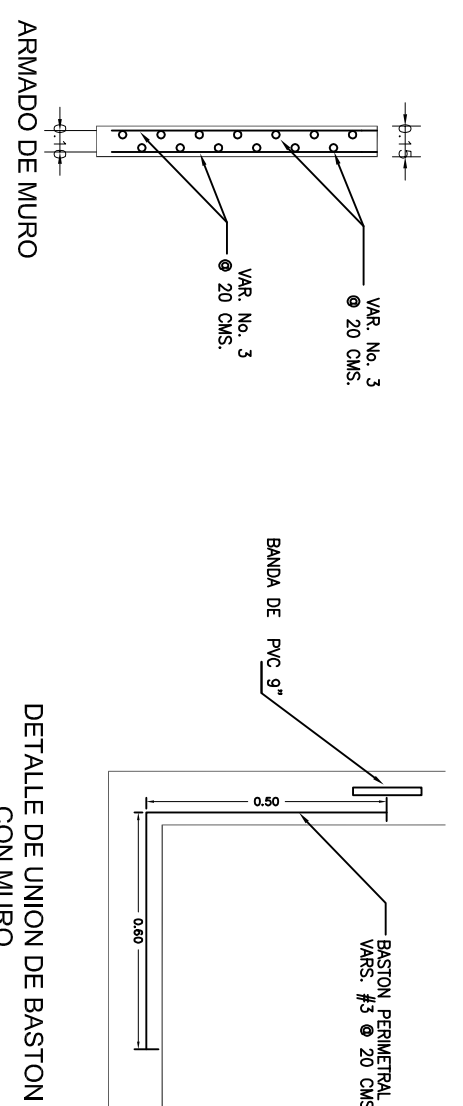
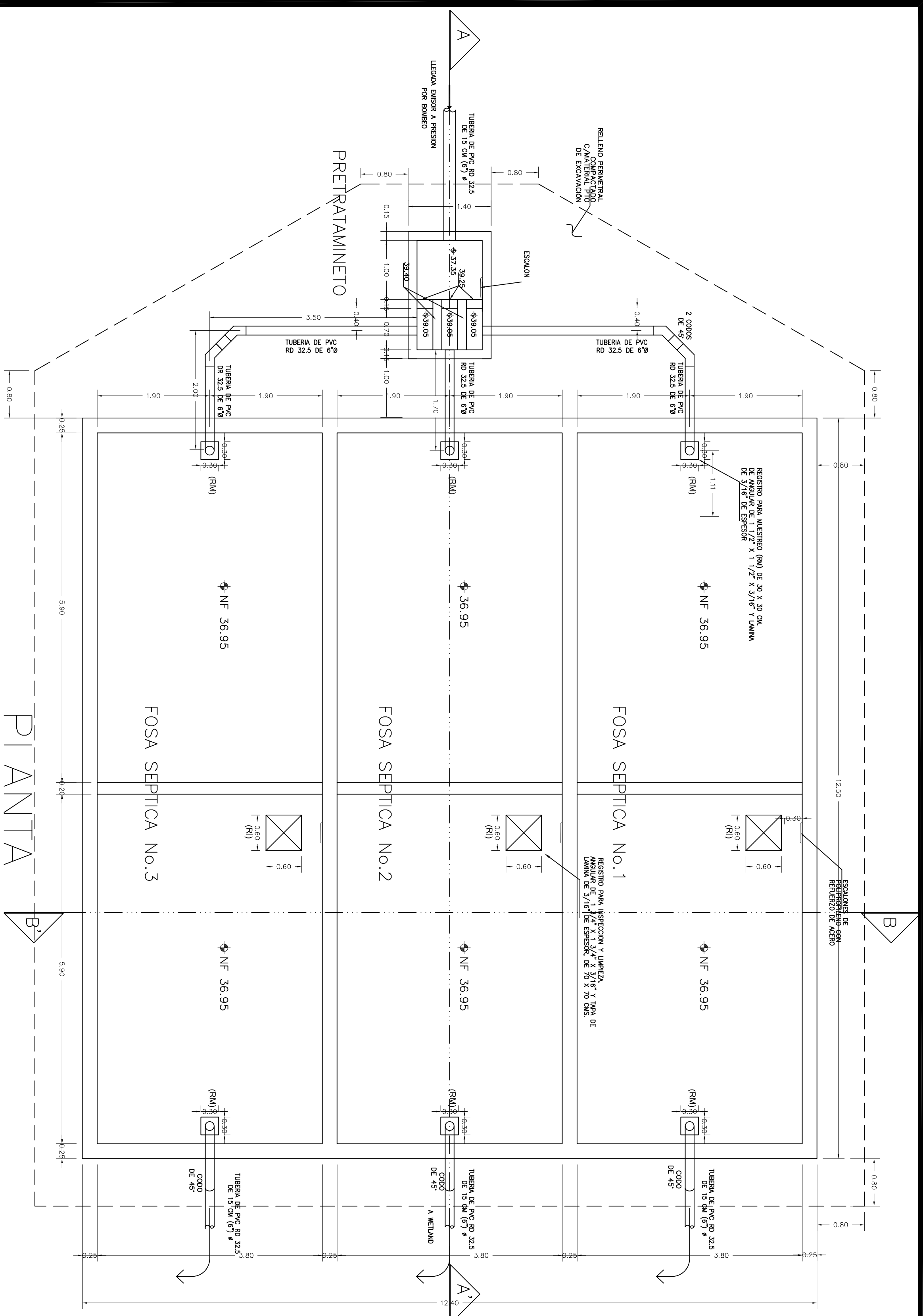


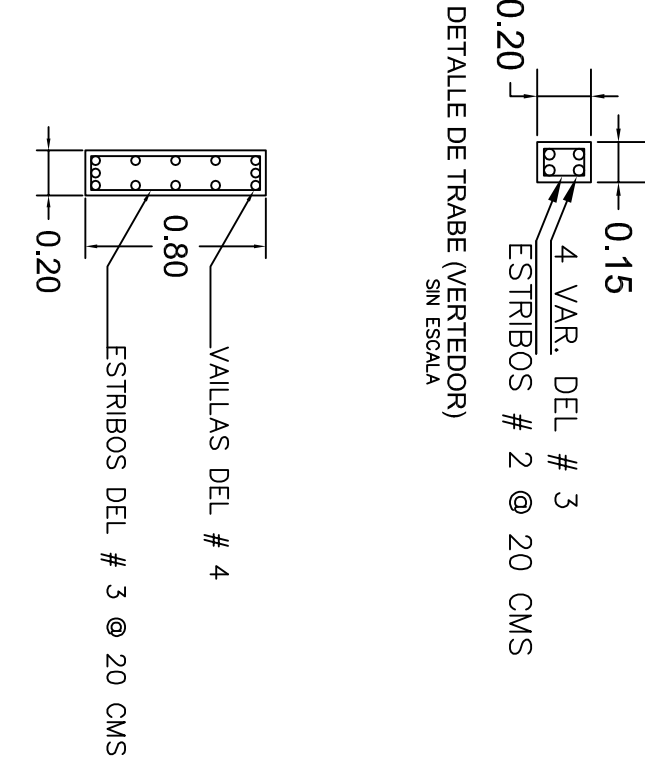
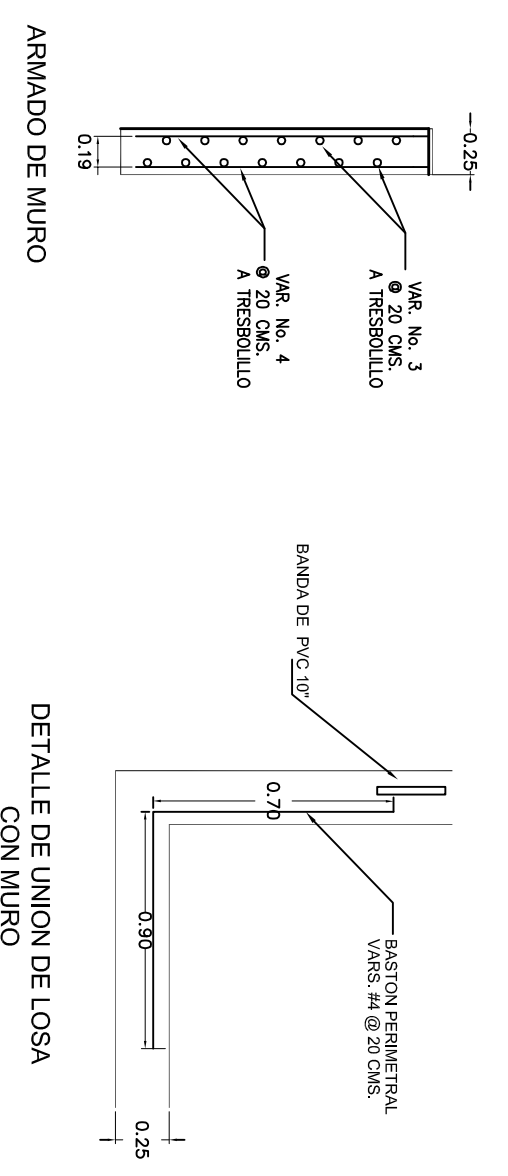
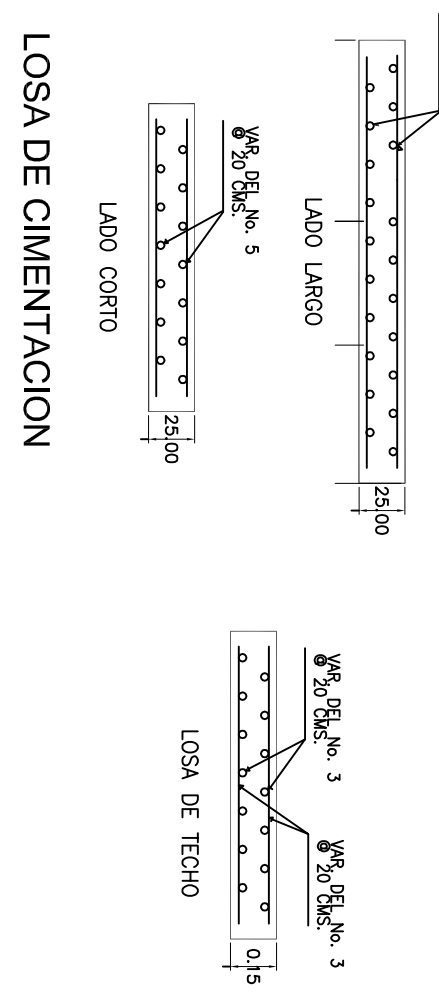
**NOTAS:**

- 1.- TODO EL CONCRETO A UTILIZARSE SERA RESISTENTE A LOS SULFATOS Y CON UN  $F_c = 250$  KG/CM<sup>2</sup>, EXCEPTO EN LAS PLANTILLAS QUE SERA DE UN  $F_c = 100$  KG/CM<sup>2</sup>.
- 2.- TODAS LAS ACOTACIONES ESTAN EN METROS, EXCEPTO LAS INDICADAS EN OTRAS UNIDADES.
- 3.- EL AGERO DE REFUERZO SERA DE  $F_y = 4200$  KG/CM<sup>2</sup>, EXCEPTO DEL NO.2 QUE SERA DE  $F_y = 1285$  KG/CM<sup>2</sup>.
- 4.- A TODO EL CONCRETO A UTILIZARSE SE LE ADICIONARA IMPERMEABILIZANTE INTEGRAL EN UNA PROPORCION DE 7 KG/M<sup>3</sup>.
- 5.- TODO EL CONCRETO SERA VIBRADO Y CURADO DE 8 A 10 CMS. EL TAMAÑO MAXIMO DEL AGRÉGADO DEL SERA DE 3/4".
- 6.- LA LOSA DE PISO SE CONSTRUIRA SOBRE UNA PLANILLA DE CONCRETO DE 8 CM DE ESPESOR.
- 7.- LOS MATERIALES Y MANO DE OBRAS SE SUELERAN A ESPECIFICACIONES DE COMAGUA.
- 8.- SE TRASLAPARAN 4Ø DONDE SE CORTE EL AGERO, CAMBIO DE DIAMETRO O CAMBIO DE DIRECCION.
- 9.- EL ACABADO FINAL DEL CONCRETO SERA APARENTE SIN ESCALA.

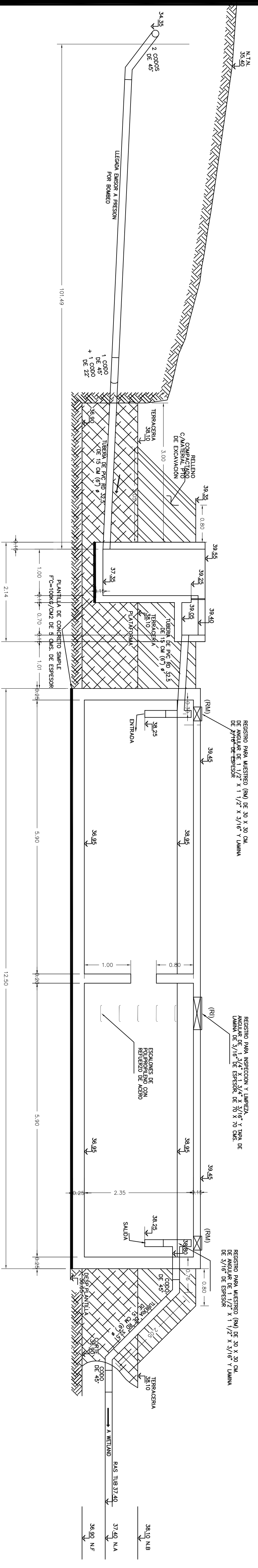
**ARMADO EN PRETRATAMIENTO**



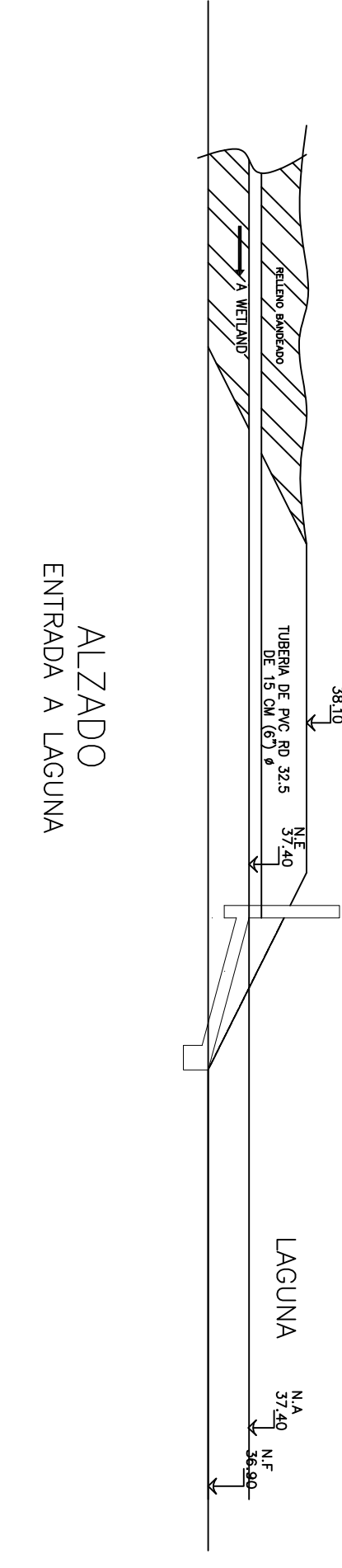
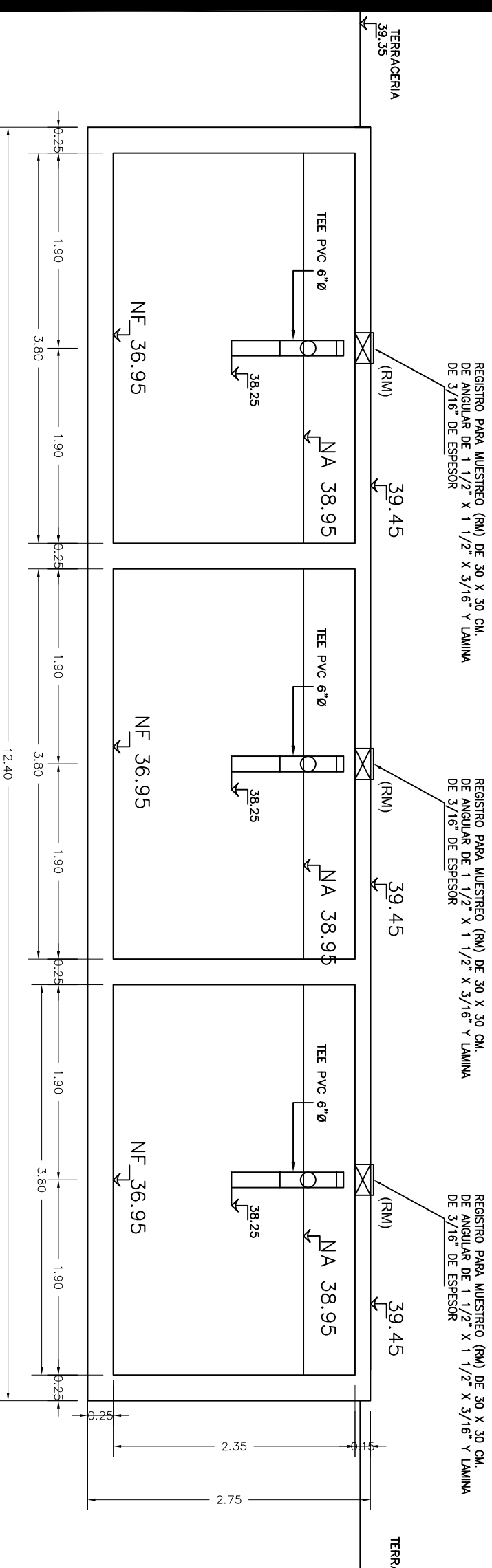
**ARMADO EN FOSA SEPTICA**



**CORTE A-A'**



**CORTE B-B'**



<b>JUNTA MUNICIPAL DE AGUA POTABLE Y ALCANTARILLADO DE SINALOA</b>			
GERENTE GENERAL:	LIC. MARIA BEATRIZ LEON RIBBO		
CONSTRICCION DE SISTEMA DE ALCANTARILLADO SINTETICO Y SANITARIO (SINDIQUERIA ETAPA):	SINDIQUERIA SINALOA		
<b>PRETRATAMIENTO Y FOSAS SEPTICAS</b>			
PROYECTO:	ING. RICARDO SANCHEZ LEON	REVISOR:	ING. ANJO JAVIER ENRIQUE ESPINOZA
TECNICO:	ING. RICARDO SANCHEZ LEON	TECNICA:	ING. ANJO JAVIER ENRIQUE ESPINOZA
INSTRUMENTO:	08	INSTRUMENTO:	INSTRUMENTO