



**MAZATLÁN**  
DONDE SE ROMPEN LAS OLAS

PRESIDENTE MUNICIPAL

QFB. LUIS GUILLERMO BENITEZ TORRES

DIRECTOR DE OBRAS PUBLICAS

M.I. JUAN DE DIOS GARAY VELAZQUEZ

SUBDIRECTOR DE OBRAS PUBLICAS:

ARQ. CARLOS JESUS TAPIA CAMACHO

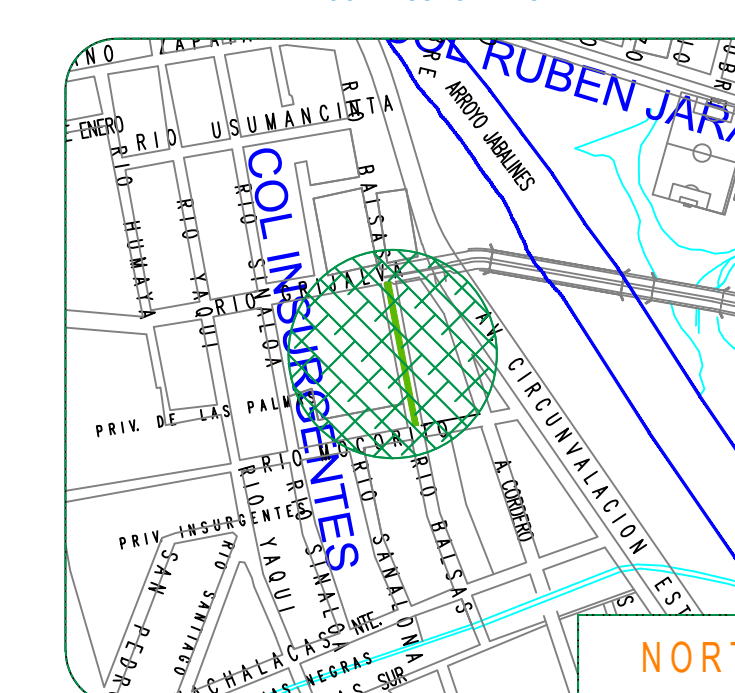
JEFE DEL DEPTO. DE PROYECTO Y TOPOGRAFIA:

ING. JUAN CARLOS GALARZA BARRON

INTEGRANTES DEL DEPARTAMENTO DE PROYECTOS:

ING. CARLOS MANUEL TAPIA BARRON  
ARQ. JESUS IVAN MORENO JIMENEZ

PROYECTO: **CALLE RIO BALSAS**  
ENTRE AV. RIO GRUJALVA Y RIO MOCORITO  
COL. INSURGENTES



LOCALIZACION

NORTE

ESCALA:

S/E

FECHA:

ABRIL DEL 2020

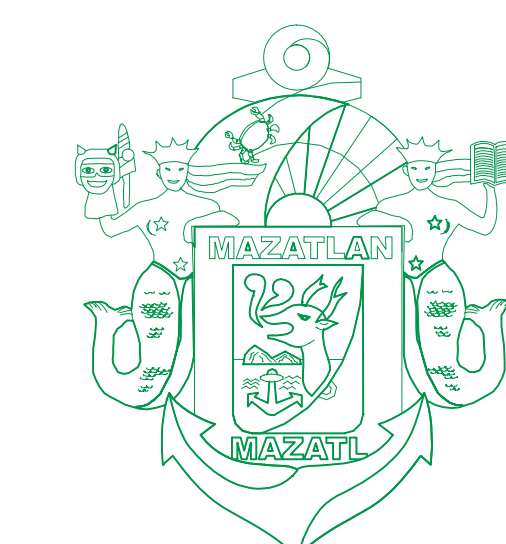
DISEÑO - DIBUJO:

ING. CARLOS MANUEL TAPIA BARRON  
ARQ. JESUS IVAN MORENO JIMENEZ

LAMINA No.

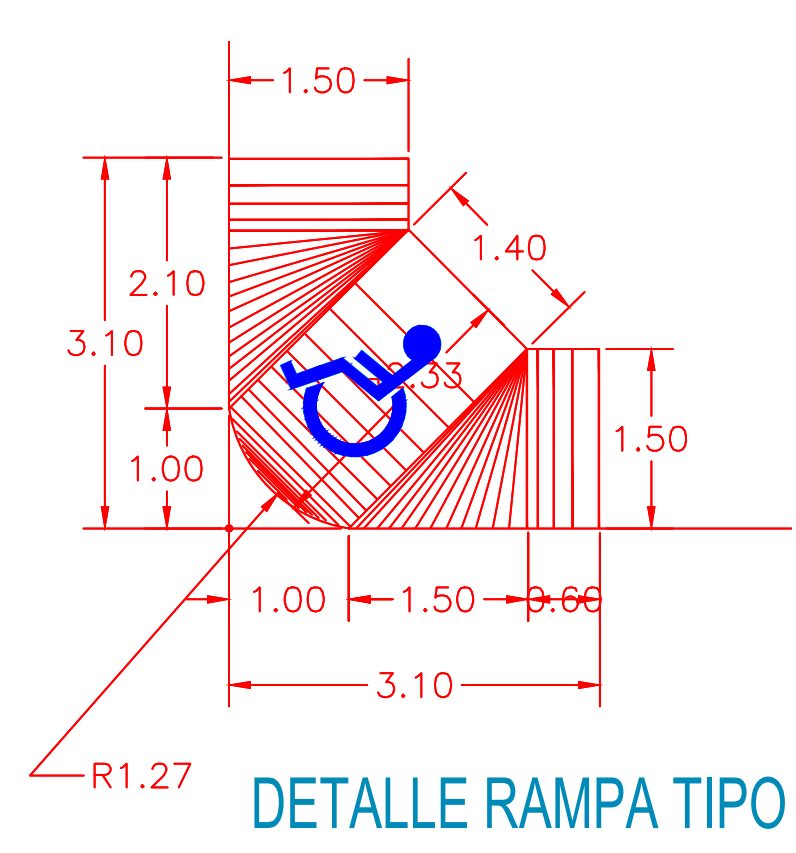
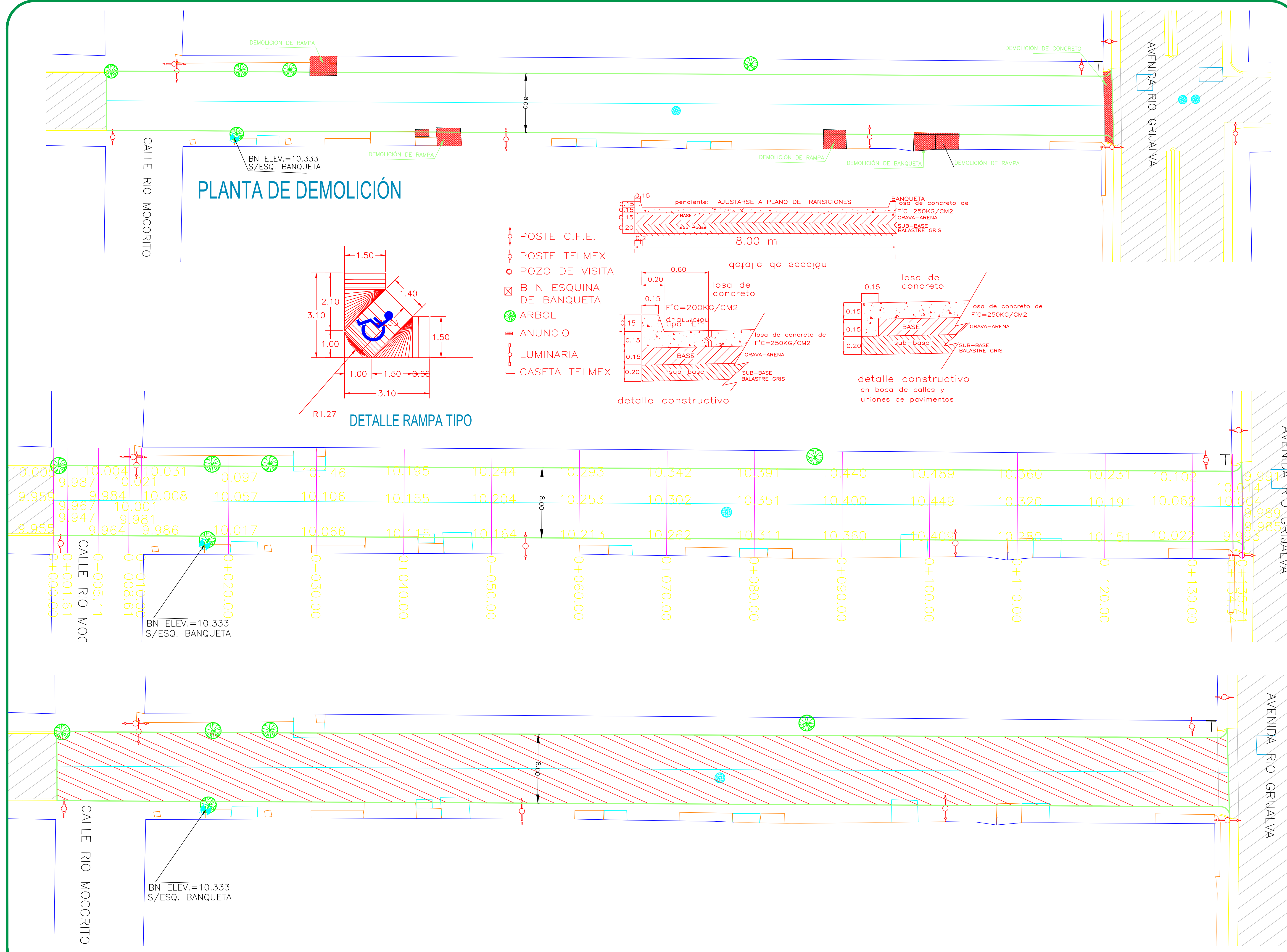
1

CLAVE:  
10-MMA-DOP-2020-011 BIS  
DOP-20-121

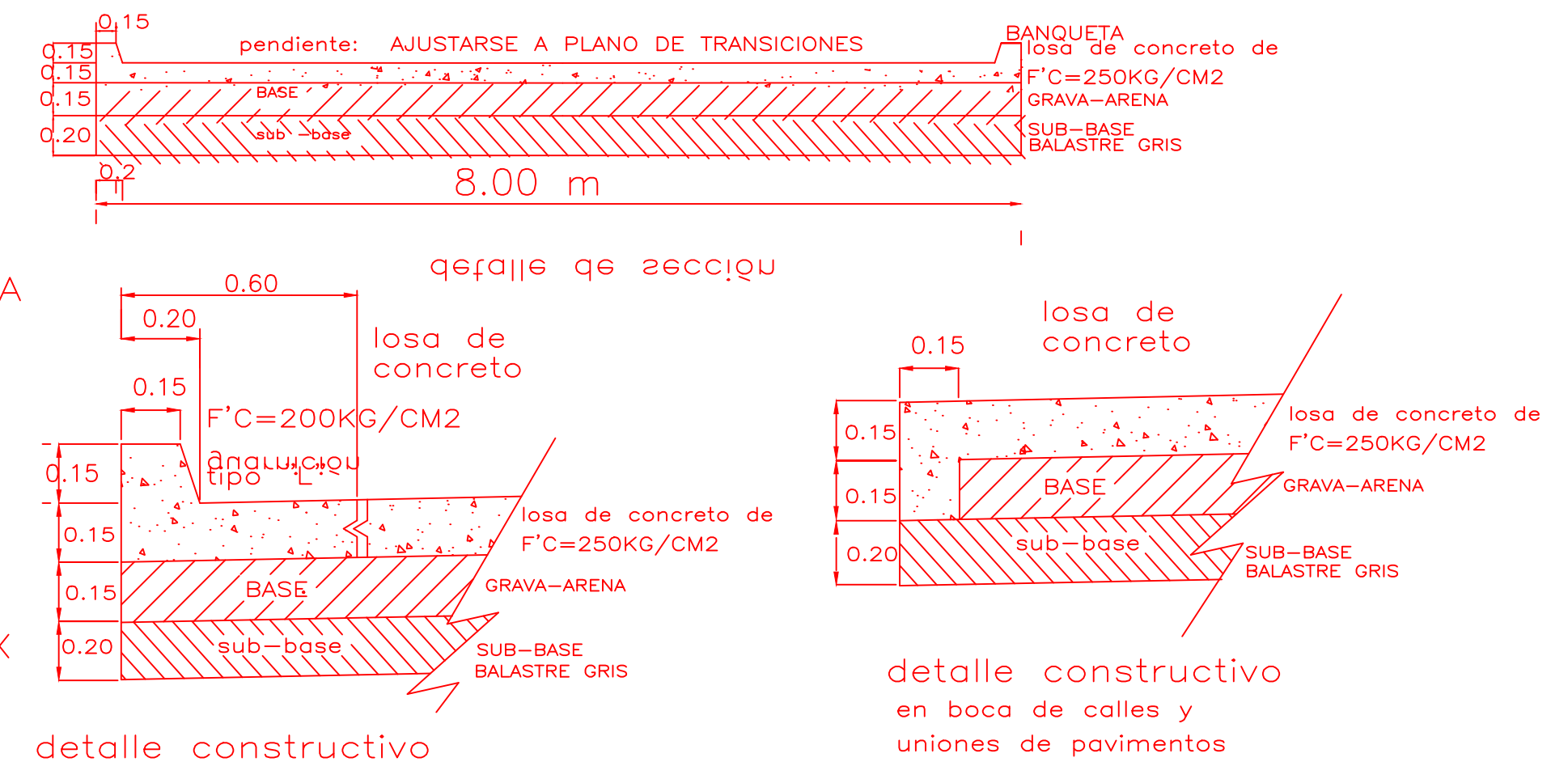


MUNICIPIO DE MAZATLÁN  
CALLE ANGEL FLORES S/N COLONIA CENTRO MAZATLÁN . SIN.

# PLANTA DE DEMOLICIÓN



- POSTE C.F.E.
- POSTE TELMEX
- POZO DE VISITA
- ⊠ B N ESQUINA DE BANQUETA
- ARBOL
- ANUNCIO
- LUMINARIA
- CASETA TELMEX



OBRAS PUBLICAS