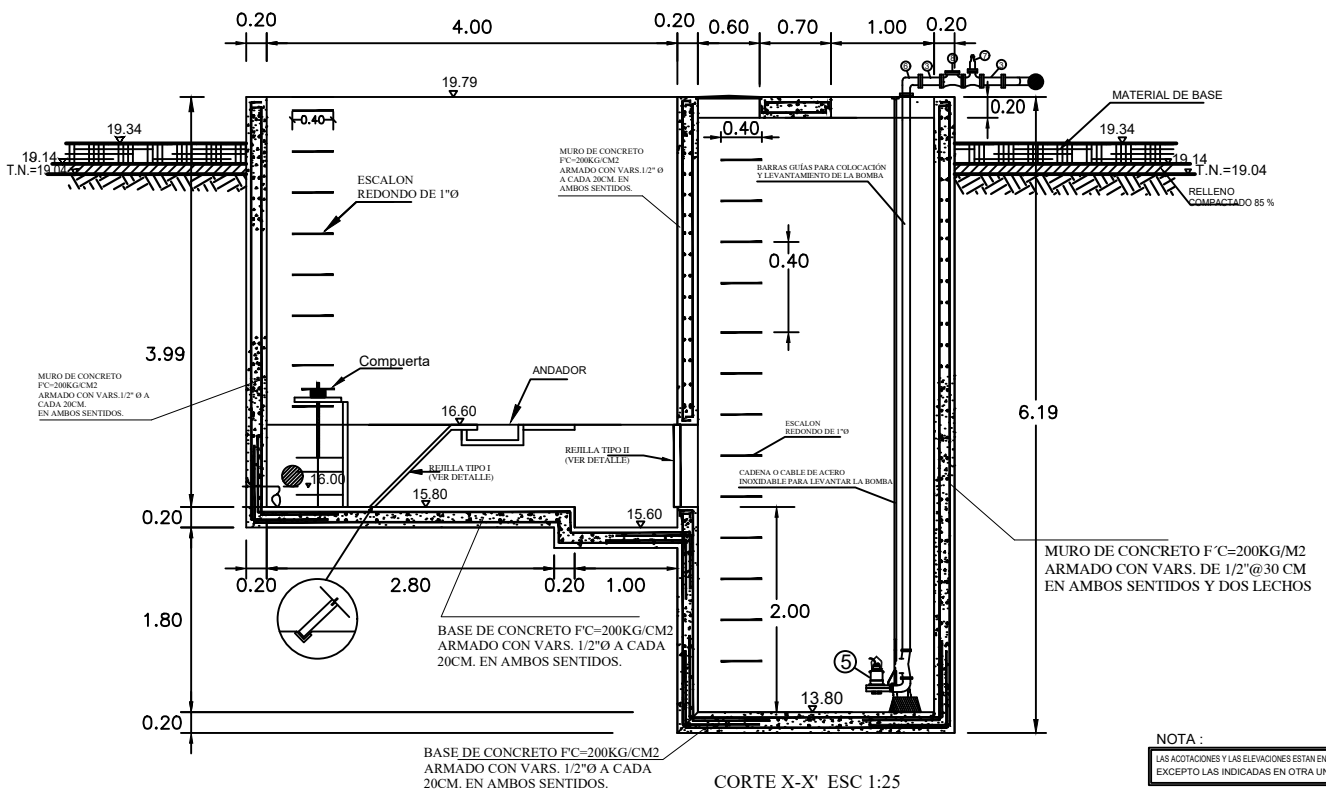
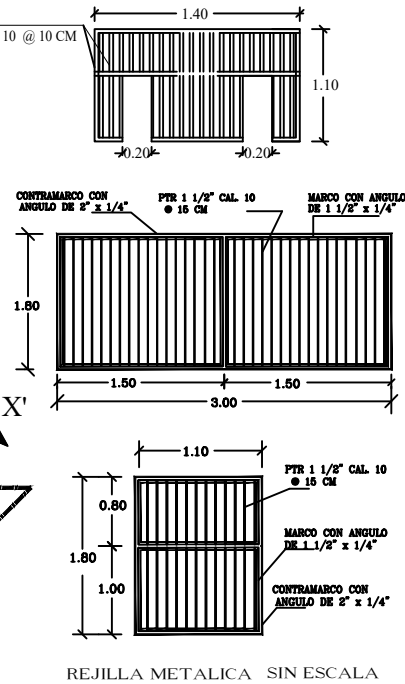
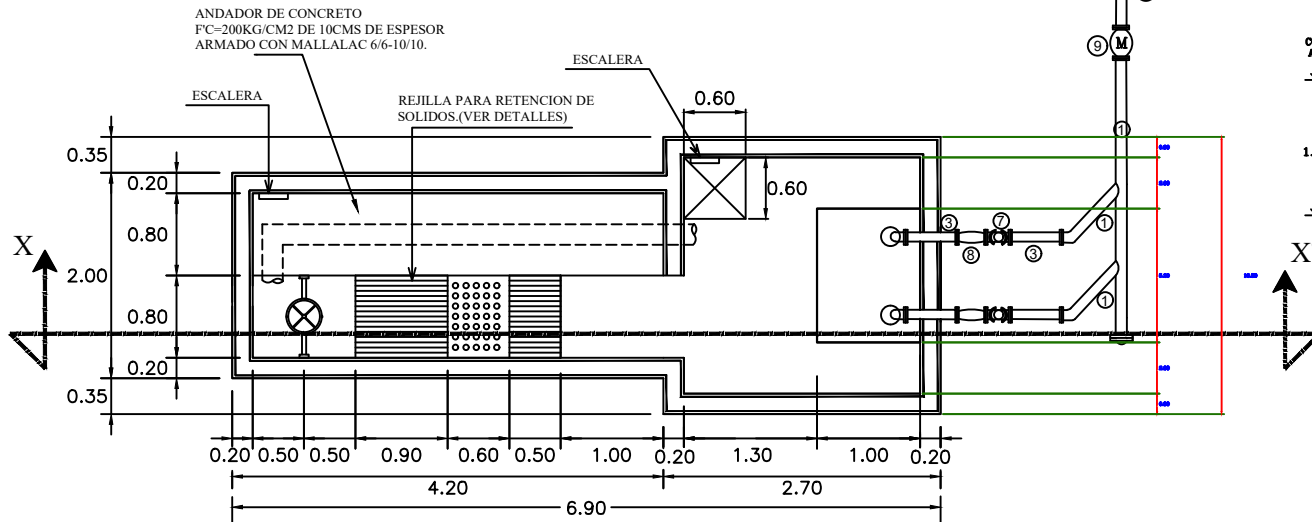


PLANTA ESCALA 1:25



CORTE X-X' ESC 1:25

NOTA:  
LAS ACOTACIONES Y LAS ELEVACIONES ESTAN EN METROS EXCEPTO LAS INDICADAS EN OTRA UNIDAD

SIMBOLOGIA

- Ø Diametro
- VS Varilla
- E Estribo
- @ A cada
- Material Base
- Relleño compactado 85%
- Terreno natural
- Concreto

CALIDAD DE MATERIALES

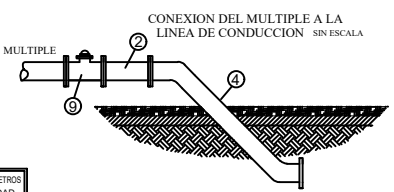
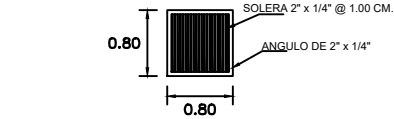
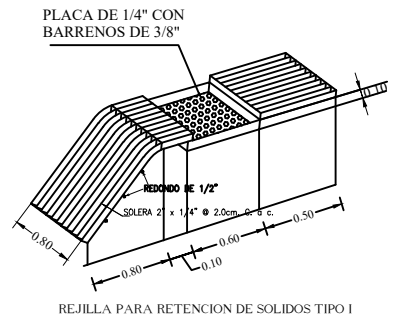
CONCRETO:  
F'c = 200 kg/cm2  
----- Concreto  
----- Relleño compactado 85%  
----- Plantilla de concreto, (C.P.C-40-RS-BC11).

ACERO DE REFUERZO:  
Fy = 4200 kg/cm2 Varillas A. R.  
Fy = 2800 kg/cm2 Alambres  
Fy = 5000 kg/cm2 Malla electrosoldada

A/C=0.45, El tipo de concreto clase 4hs resistente a los sulfatos con bajo calor de hidratación

LISTA DE MATERIALES:

1	PIEZA ESPECIAL DE ACERO DE 100 MM (4") DE Ø, DE L=3.00 M, CED. 40 BRIDADO EN LOS DOS EXTREMOS, INCLUIE UNA TAPA CIEGA DE Fc=45 X 45 X 3" Ø, DOS BRIDAS DE 4" Ø, DOS BRIDAS DE 3" Ø, DOS SALIDAS LATERALES DE 45 X 75 MM (45 X 3") Ø DE 0.60 M, CED. 40 Y DOS CODO DE Fc=45 X 45 X 3" Ø.	1 PZA
2	PIEZA ESPECIAL DE ACERO DE 100 MM (4") DIAMETRO DE L=0.50 M, CED. 40 BRIDADO EN LOS DOS EXTREMOS, INCLUIE DOS BRIDAS DE 4" Ø.	1 PZA
3	PIEZA ESPECIAL DE ACERO DE 75 MM (3") DIAMETRO DE L=0.50 M, CED. 40 BRIDADO EN LOS DOS EXTREMOS, INCLUIE DOS BRIDAS DE 4" Ø.	4 PZA
4	PIEZA ESPECIAL DE ACERO DE 100 MM (4") DIAMETRO DE L=3.00 M, CEDULA 40 BRIDADO EN LOS DOS EXTREMOS, INCLUIE DOS CODOS DE Fc=45 X 45 X 3" Ø.	1 PZA
5	BOMBA SUMERGIBLE ELECTRICA PARA AGUAS RESIDUALES CON MOTOR ELECTICO TRIFASICO EN 220-440 VOLTS, PARA 2 UFS Y 10 MCA CON DESCARGA DE 3" Ø.	2 PZA
6	CODO DE Fc=45 X 45 X 3" Ø.	2 PZA
7	VALVULA DE SECCIONAMIENTO DE 76mm (3") Ø.	2 PZA
8	VALVULA CHECK DE 76mm (3") Ø.	2 PZA
9	MEDIDOR ELECTROMAGNETICO DE 4" DE Ø.	1 PZA
10	EMPAQUE DE PLOMO DE 3" Ø.	10 PZA
11	EMPAQUE DE PLOMO DE 4" Ø.	5 PZA
12	TORNILLOS CON CABEZA Y TUERCA HEXAGONAL DE: (5/8" x 3") Ø.	80 PZA



**JUNTA MUNICIPAL DE AGUA POTABLE Y ALcantarillado de NAVOLATO**

**SUPERINTENDENTE TECNICO DEPARTAMENTO DE GESTION, CONSTRUCCION Y MANTENIMIENTO DEL SISTEMA DE ALcantarillado y MANTENIMIENTO EN LA LOCALIDAD DE LA LAGUNA DE BASTAÑO, INDICADORA DE VILLA SOLERA, MUNICIPIO DE NAVOLATO, GUANACASTE.**

CONTEO:  
- CARCAMO DE BOMBEO  
- EQUIPAMIENTO DE BOMBEO

INGENIERO GENERAL DE JAPAN  
**L.C.P. FIDEL RODRIGUEZ LOZOYA**

INGENIERO TECNICO DE JAPAN  
**ING. HECTOR ENRIQUE RODRIGUEZ LEYVA**

3 DE 11