



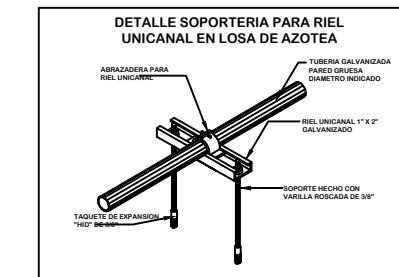
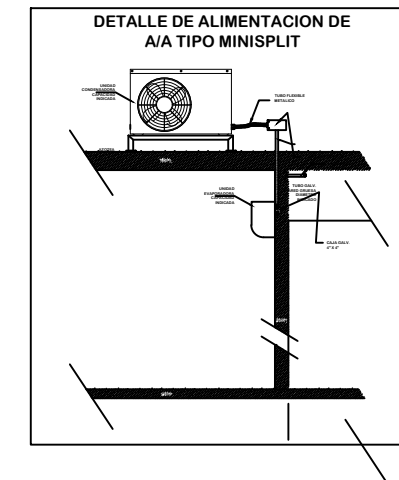


PLANTA ARQUITECTONICA SEGUNDO NIVEL

ESCALA 1:75

SIMBOLOGIA:

-  MANEJADORA MINISPLIT
-  MANEJADORA FAN&COIL
-  CONDENSADORA MINISPLIT
-  CONDENSADORA FAN&COIL



UNIVERSIDAD AUTÓNOMA DE SINALOA

RECTOR:
DR. JESÚS MADUEÑA MOLINA

DIRECTOR DE CONSTRUCCIÓN Y MANTENIMIENTO:
ARQ. JORGE PÉREZ RUBIO

DEPARTAMENTO DE PLANEACIÓN Y PROYECTOS:
ARQ. MARIA CLAUDIA LÓPEZ SERRANO

ADMINISTRACIÓN, DIFUSIÓN Y EXTENSIÓN

OFICINAS ADMINISTRATIVAS
ARCHIVO UNIVERSITARIO
CAMPUS RAFAEL BUELNA TENORIO

SIMBOLOGÍA

LOCALIZACIÓN

PROYECTO

PROYECTO
**ARCHIVO
UNIVERSITARIO
MODULO 1**

CONTENIDO:
PLANTA ARQUITECTÓNICA DE SEGUNDO NIVEL
CON AIRES ACONDICIONADOS Y DETALLES

UBICACIÓN:
CAMPUS RAFAEL BUELNA TENORIO,
CULIACÁN, SINALOA.

RUTA DE ARCHIVO:
ESC.UAS-PROYECTOS/JMMZC/AVO.UNIVERSITARIO

ESCALA: 1:75 FECHA: 02/SEP/2021

ACTUALIZACIÓN DE LEVANTAMIENTO:

PROYECTO ARQUITECTÓNICO:
M.C. TERESA GRANADOS LOZA

DIBUJO:
M.C. TERESA GRANADOS LOZA

COORDINADOR EJECUTIVO:

PROYECTO ESTRUCTURAL:

PROYECTO ELÉCTRICO:
ING. ENRIQUE FELIX AVENDAÑO

CLAVE:
ADE-AVOUNIV-IELE-006