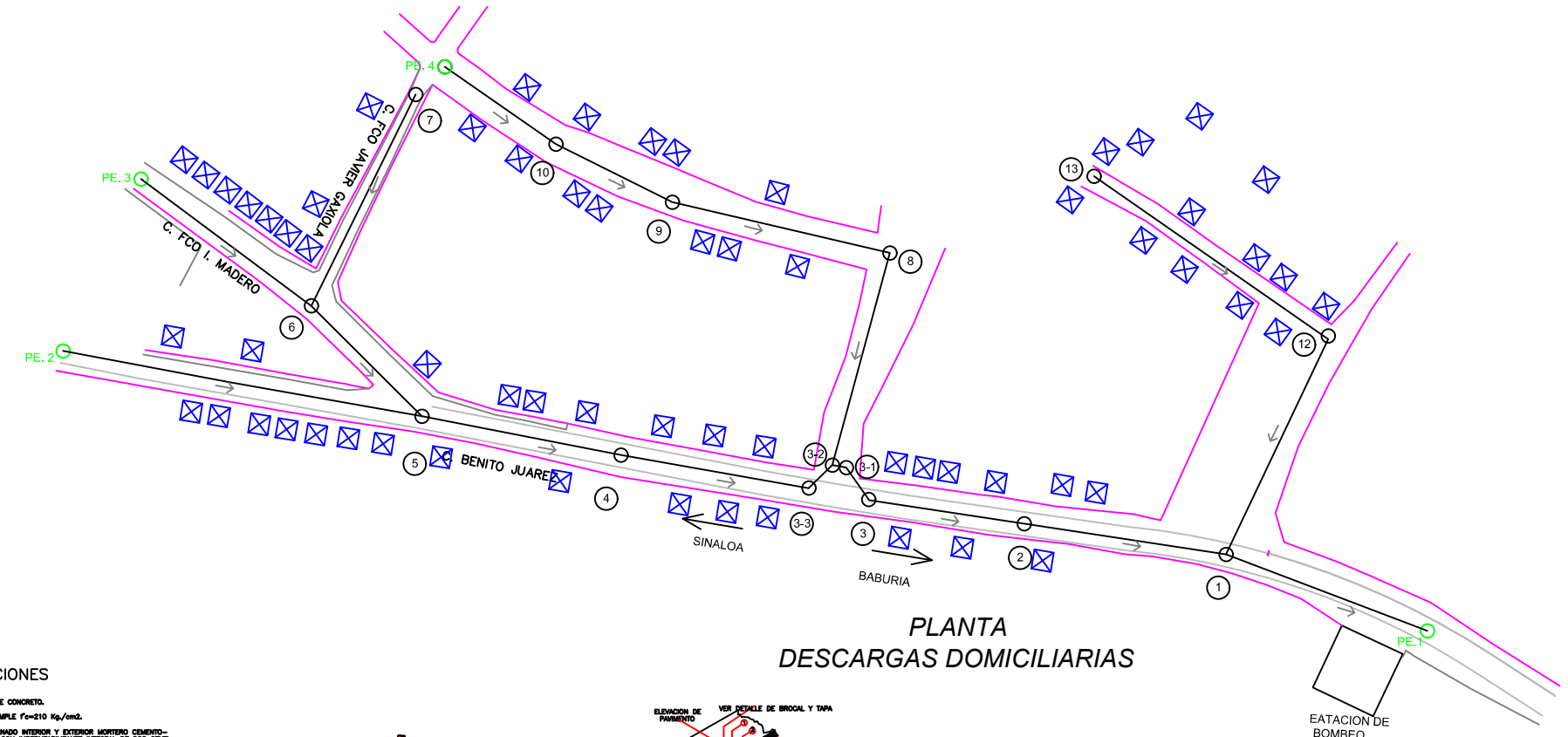


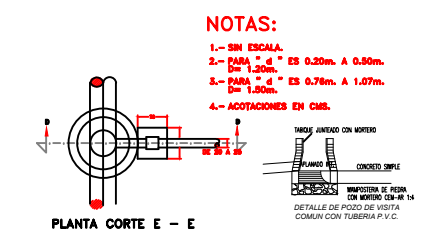
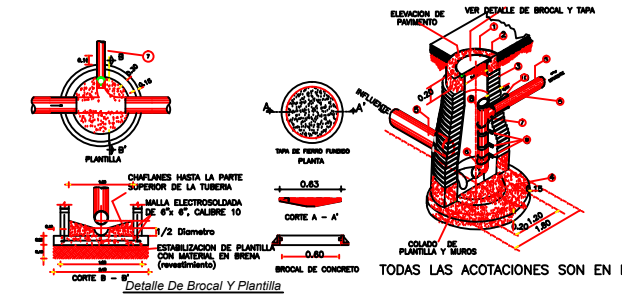
PLANTA
RED DE ALCANTARILLADO



PLANTA
DESCARGAS DOMICILIARIAS

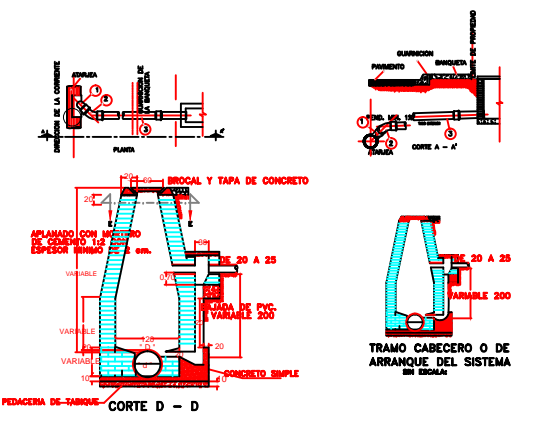
ESPECIFICACIONES

- 1.- BROCAL Y TAPA CIEBA DE CONCRETO.
- 2.- ANILLO DE CONCRETO SIMPLE $f_c=210 \text{ kg/cm}^2$.
- 3.- MURO DE LADRILLO APLANADO INTERIOR Y EXTERIOR MORTERO CEMENTO-ARENA PROPORCION 1:3 CON IMPERMEABILIZANTE INTEGRAL DE DOS CENTIMETROS DE ESPESOR, Y AJUSTADO CON MORTERO 1:3.
- 4.- ORIENTACION DE CONCRETO SIMPLE CON IMPERMEABILIZANTE INTEGRAL $f_c=210 \text{ kg/cm}^2$ HASTA 0.10 m. SOBRE LOMO DE LA TUBERIA EFLUENTE.
- 5.- ATARJEAS
- 6.- CODO DE PVC SANITARIO ASTM D-3034.
- 7.- TEE DE PVC SANITARIO ASTM D-3034.
- 8.- PLANCHAS A BASE DE SOLERA DE ALUMBRIO Y BARRERANCIAS
- 9.- ANILLO DE CONCRETO SIMPLE $f_c=210 \text{ kg/cm}^2$ DE 0.10 m. DE ANCHO PARA LAS TUBERIAS INFLUYENTES.
- 10.- SE DEBERAN UTILIZAR ADAPTADORES DE PVC PARA INTRODUCIR A LOS POZOS DE VISITA CON RECUBRIMIENTO EXTERIOR DE MORTERO O ALGUN OTRO SELADOR ADECUADO ENTRE LA TUBERIA Y EL ANILLO DE MORTERO.
- 11.- TODOS LOS CONCRETOS Y MORTEROS DEBERAN SER ELABORADOS CON CEMENTO TIPO II.
- 12.- EN ZONAS NO PAVIMENTADAS, EL NIVEL DEL BROCAL Y TAPA DE P.V. DEBERA SER 0.10 m. POR DEBAJO DEL TERRENO NATURAL.



- NOTAS:
- 1.- SIN ESCALA.
 - 2.- PARA "d" ES 0.80m. A 0.80m.
 - 3.- PARA "d" ES 0.78m. A 1.07m.
 - 4.- ACOTACIONES EN CMB.

LISTA DE MATERIALES	
1.	TUBERIA DE PVC SANITARIO TIPO PPM 800-30 RLT, SEGUN ESPECIFICACION ASTM D-3034 CON LAMINADO #7 DE EXTERIOR.
2.	TEE PVC SANITARIO TIPO PPM SEGUN ESPECIFICACION ASTM D-3034 DE #4 Y #6 DE DIAMETRO CON EMPAQUE DE RECUBRIMIENTO EN DISEÑO Y PARTE EFICIENTE.
3.	CODO PVC SANITARIO TIPO PPM SEGUN ESPECIFICACION ASTM D-3034 DE #4 Y #6 DE DIAMETRO CON EMPAQUE DE RECUBRIMIENTO TIPO RLT EN UN EXTREMO Y SIN EN OTRO.



Simbologia

Tuberia p.v.c De 8"Ø Proyecto	—
Numero De Pozo De Visita	(20)
Pozo De Visita	○
Pozo Cabeza	○
Pozo Con Caida	○
Longitud-Pendiente-Diámetro	95 -5- 20
Viviendas	⊠

Datos De Proyecto

Úl à æð) Åæç æ	2,036 hab.
Úl à æð) Å ^ ^ & d	2,880 hab.
Öl (æð)	200 lts/hab./dia
Ø (æð)	160 lts./hab./dia
Gasto medio	5.33 l.p.s
Gasto minimo	2.67 l.p.s.
coef. de armon	3.46
Gasto maximo instantaneo	18.44 l.p.s.
Gasto maximo extraordinario	27.66 l.p.s.

Datos De Tuberia

Tuberia p.v.c De 8"Ø	950.45 ml
Red de Atarjeas	950.45 ml

JUNTA MUNICIPAL DE AGUA POTABLE Y ALCANTARILLADO DE SINALOA

GERENTE GENERAL: EB WCF CNBCEUCUQ'S WQ P G	PRESIDENTE MUNICIPAL: LIC. MARIA BEATRIZ LEON RUBIO.
NOMBRE DEL PROYECTO: CORINCEK P'FGURMGO 'FCGNCBPCWTRBNC'Q'UCPACTQ'U'VEVQT'OP &	
LUBICACION: SINALOA DE LEYVA	MUNICIPIO: SINALOA
PROYECTO: FORCTVCO GP'WQ'V EPNEQ JUMAPAS	NOMBRE DEL PLANO: RED DE ATARJEAS Y DESCASRGAS
DIBUJO: RI OTUQ'IKR TO 'CTGQ'VC	REVISOR: ING. JOSE ROSARIO COTA DAMIAN
VALOR: ING. JOSE ROSARIO COTA DAMIAN	REVISOR: ARQ. JAVIER E. ESPINOZA
FECHA: ENERO 2019	ESCALA: INDICADA