



H. AYUNTAMIENTO DE CULIACAN

PROYECTO:

PAVIMENTACION DE AVENIDA, UBICADO JUAN B. ROJO ENTRE FRAY BERNARDO DE SAHAGUN Y AGUSTIN YAÑEZ, COLONIA GUADALUPE VICTORIA.

CULIACAN, SINALOA.

CROQUIS DE LOCALIZACION:



CONTENIDO:

- DETALLE DE MURETE

OBSERVACIONES:



LIC. JESUS ESTRADA FERREIRO
PRESIDENTE MUNICIPAL

ING. CESAR MANUEL OCHOA SALAZAR
GERENTE MUNICIPAL DE OBRAS Y SERVICIOS PUBLICOS

ING. JAVIER MASCAREÑO QUIRÓNEZ
DIRECTOR DE OBRAS PUBLICAS

ELABORO:

UNIDAD DE EVALUACION TECNICA

REVISO:

UNIDAD DE EVALUACION TECNICA

CLAVE PRESUPUESTO:

PAV120JUANBROLDJGPEVICTORIA20K

COORDENADAS GEOGRAFICAS:

24°47'45.48"N, 107°21'58.65"O

ESCALA:

S/ESC.

FECHA:

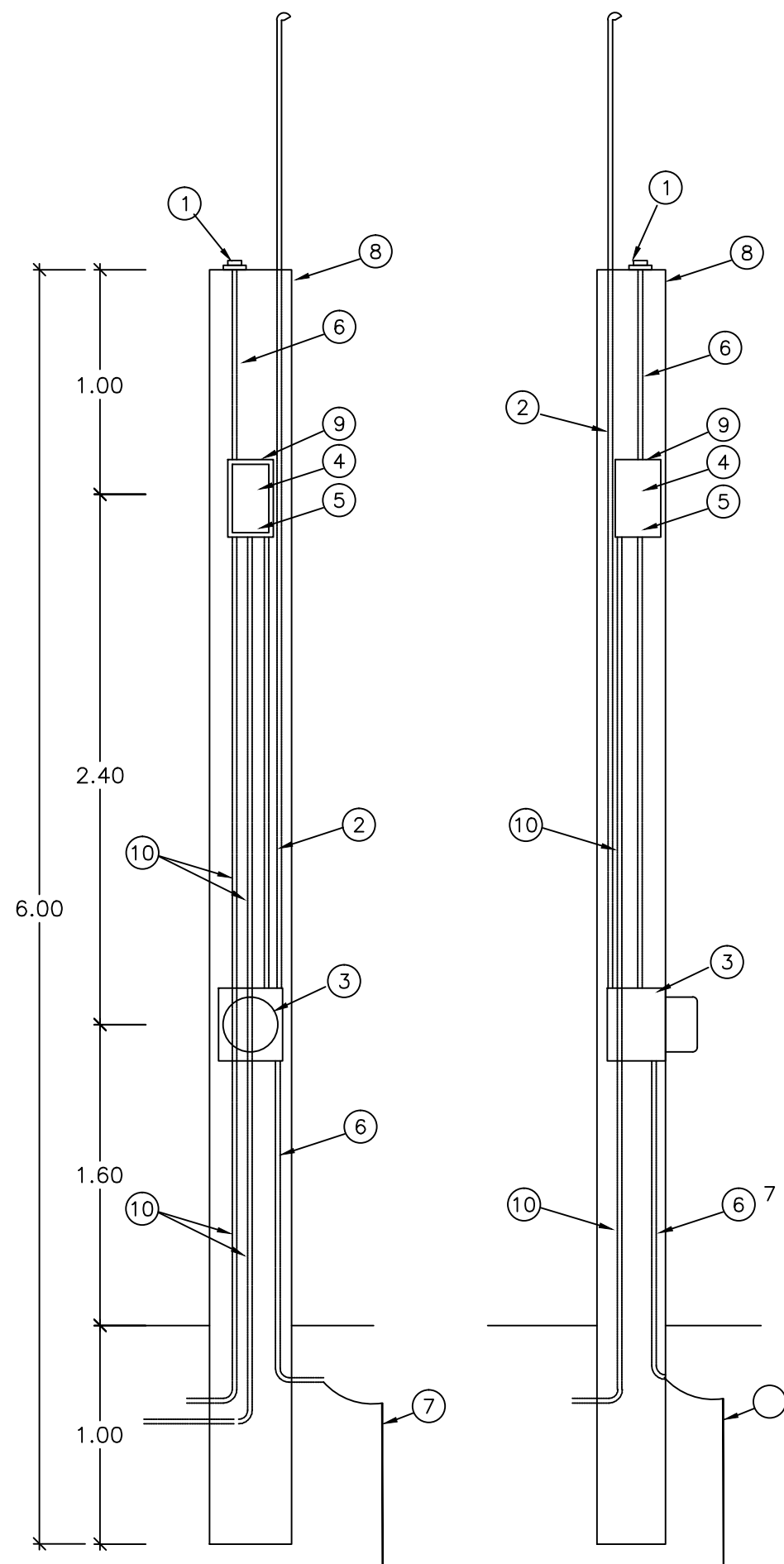
2020

ARCHIVO:

1900U- PAVIMENTACION EN CALLE JUAN B. ROJO, COL. GUADALUPE VICTORIA

NUMERO DE PLANO:

8 DE 13

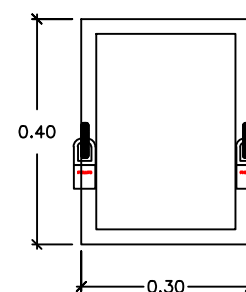


MURETE DE MEDICION Y CONTROL DE ALUMBRADO

- 1.- FOTOCELDA CON PROTECCION USO INDUSTRIAL
- 2.- POLIDUCTO DE ALTA DENSIDAD (ALIMENTACION)
- 3.- BASE PARA MEDICION TIPO SOCKET (5-100 A)
- 4.- INTERRUPTOR TERMOMAGNETICO
- 5.- CONTACTOR MAGNETICO CAPACIDAD
- 6.- POLIDUCTO DE 19mm (3/4")
- 7.- VARILLA PARA TIERRA COPPERWELD CON CONECTOR
- 8.- MURETE PARA EQUIPO DE MEDICION
- 9.- GABINETE BASE NEMA-3R, ALOJAR CONTACTOR Y TERMOMAGNETICO INTEGRADO MCA SQUARE D
- 10.- POLIDUCTO PAD A CARGA DE ALUMBRADO.

DETALLE DE LA COLOCACION DE CANDADOS EN LA TAPA DEL GABINETE 3R

VISTA FRONTAL



VISTA LATERAL

