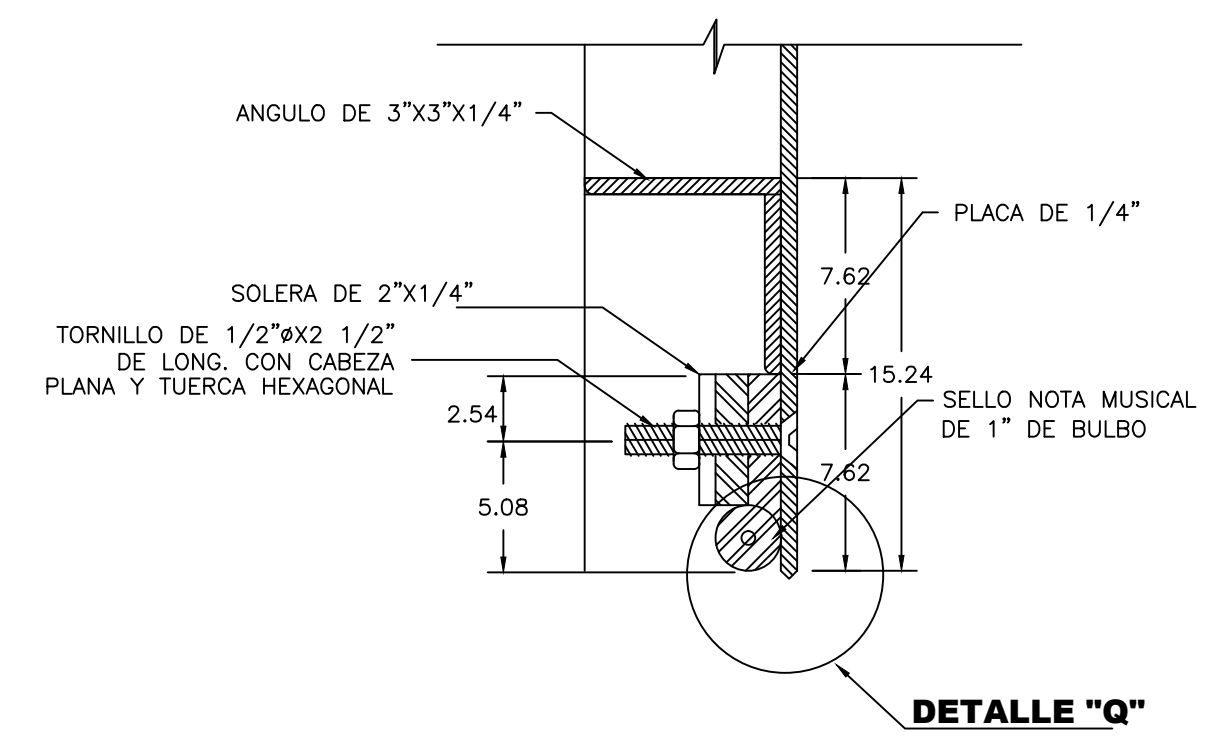
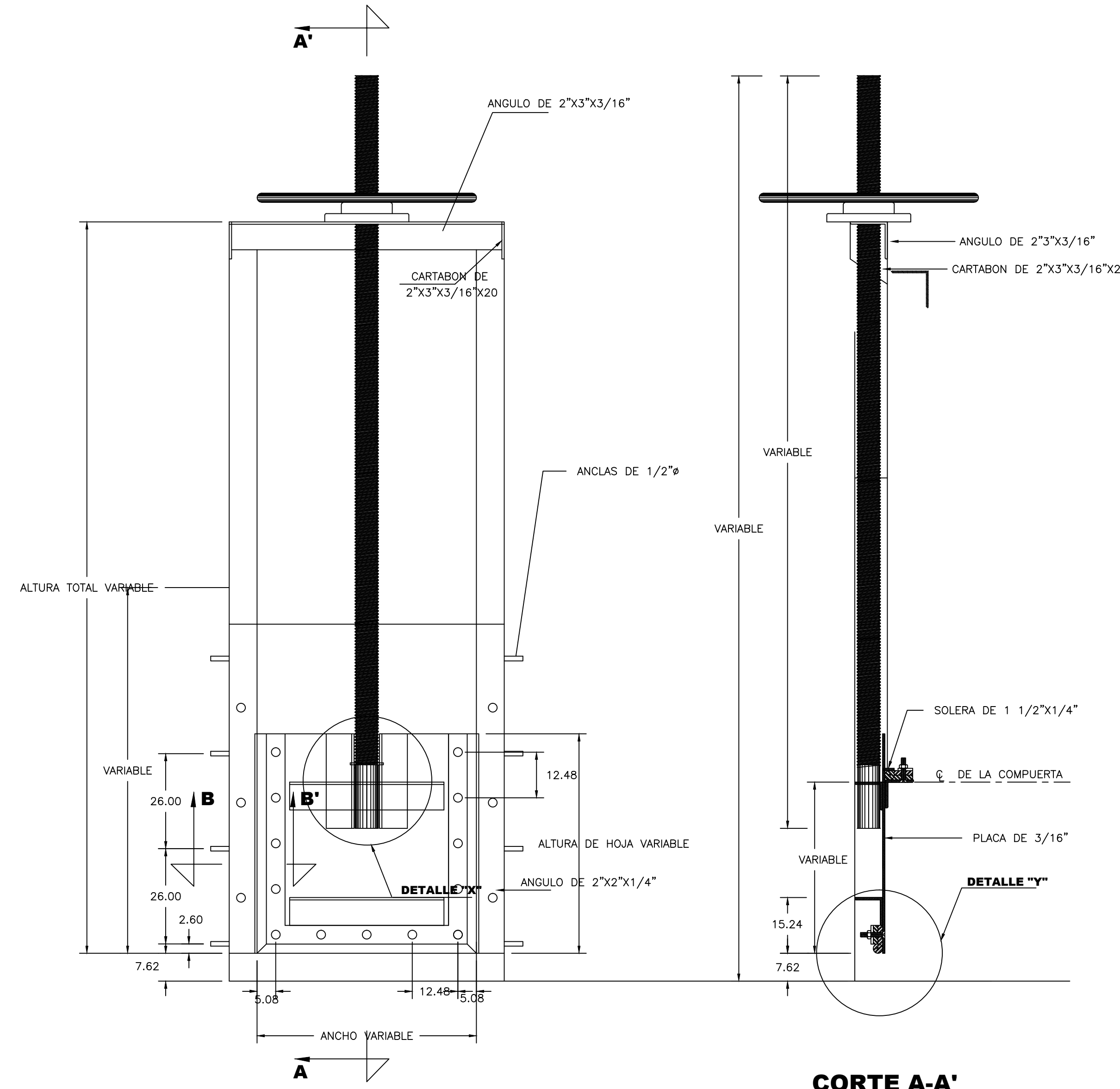


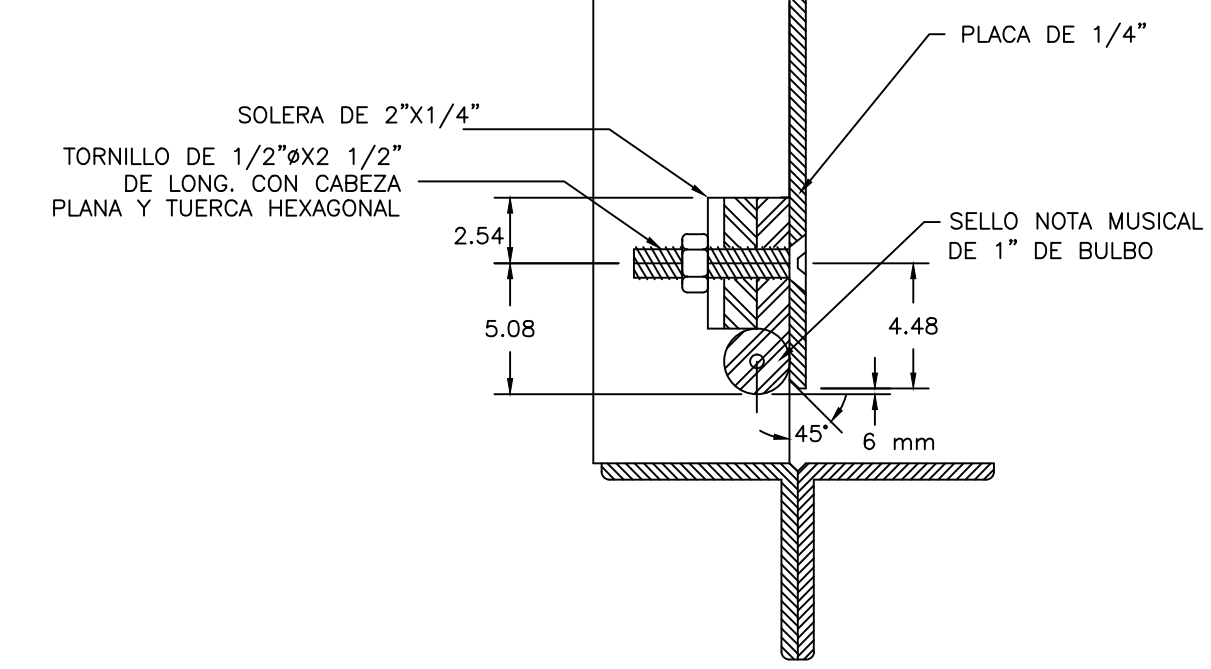
CAJA DE LA TUERCA ELEVADORA (Fo. Fo.)

ASIENTO DE LA CAJA DE LA TUERCA ELEVADORA (Fo. Fo.)

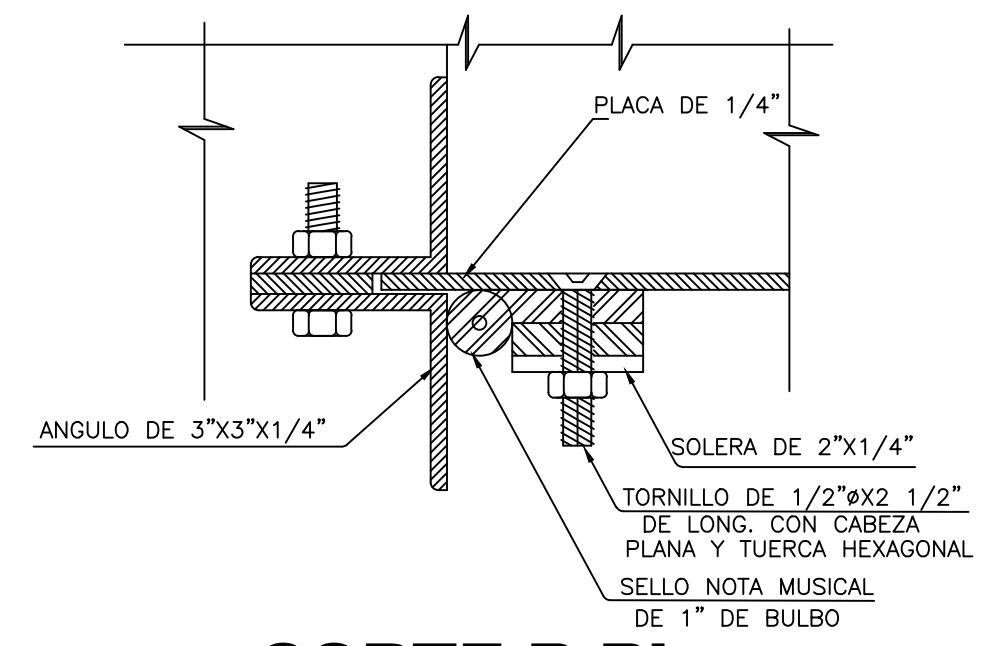
VOLANTE (Fo. Fo.)



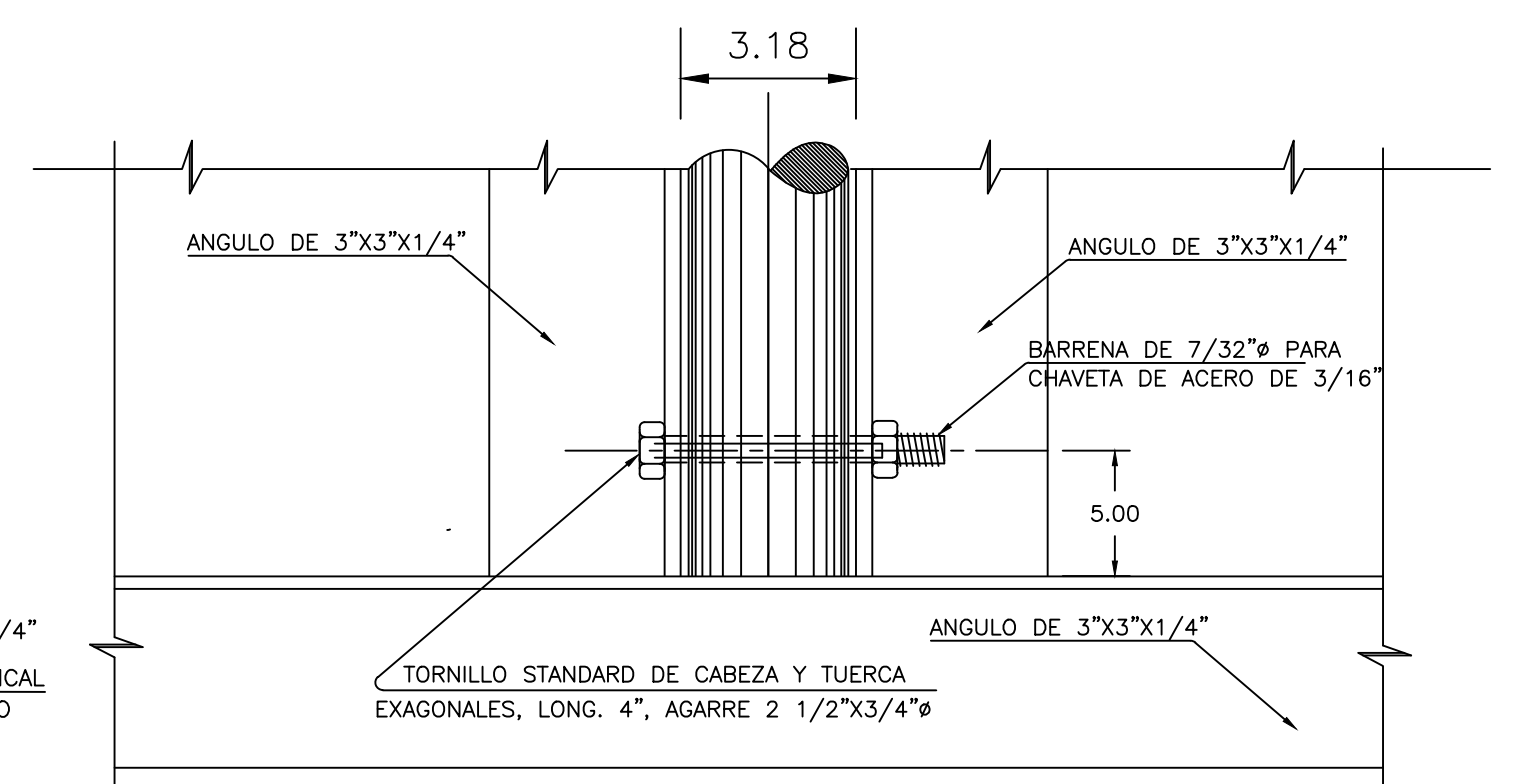
DETALLE "Y"



DETALLE "Q" (CORTE A 45°)

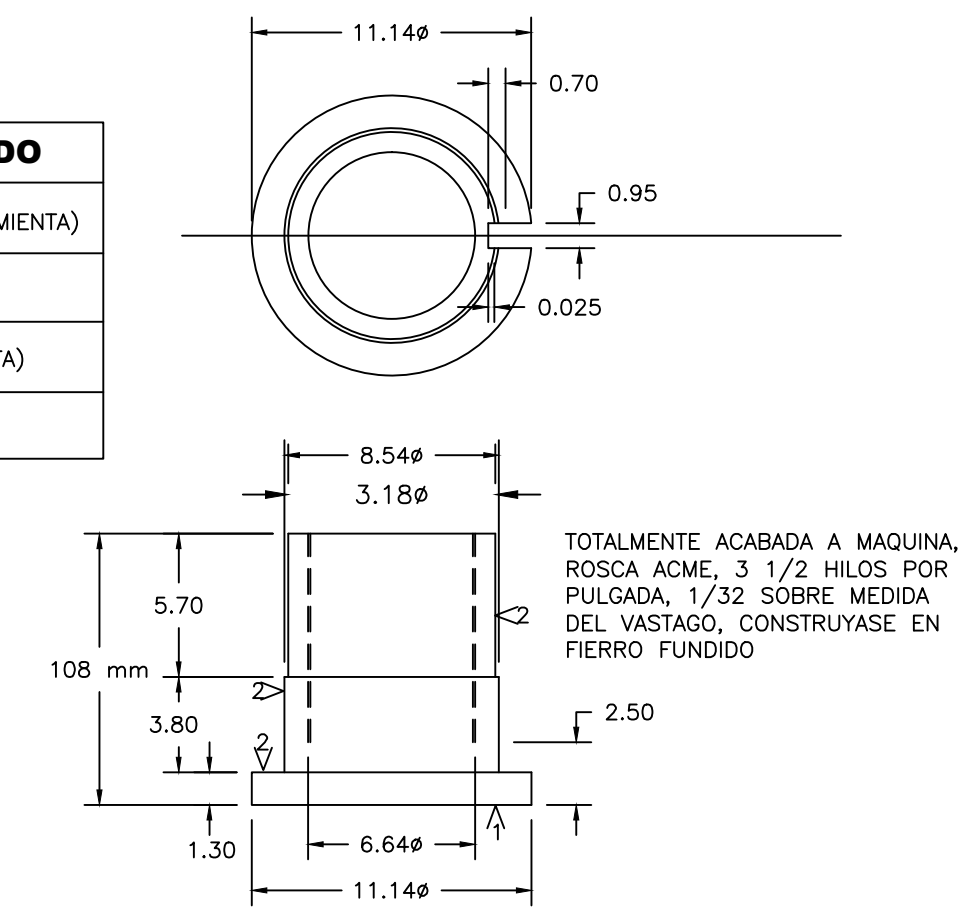


CORTE B-B'

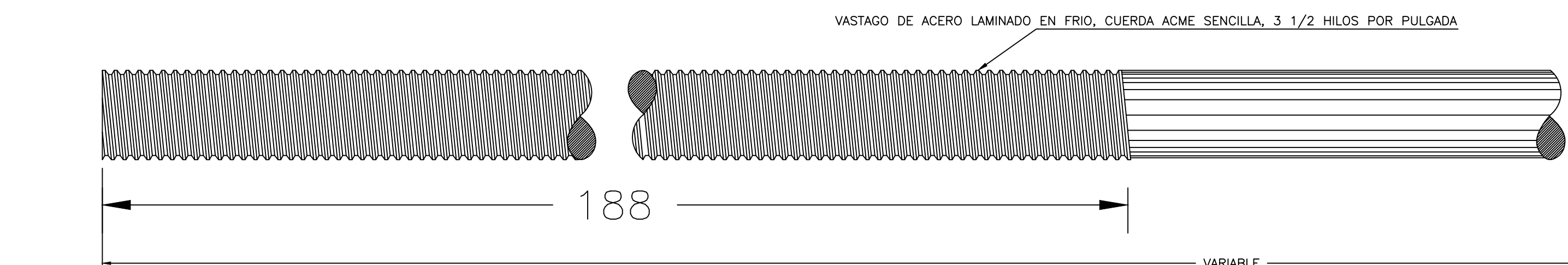


DETALLE "X"

INDICACIONES DE ACABADO	
1	BURDO (CON MARCA DE HERRAMIENTA)
2	MEDIO
3	LISO (SIN MARCA DE HERRAMIENTA)
4	PULIDO

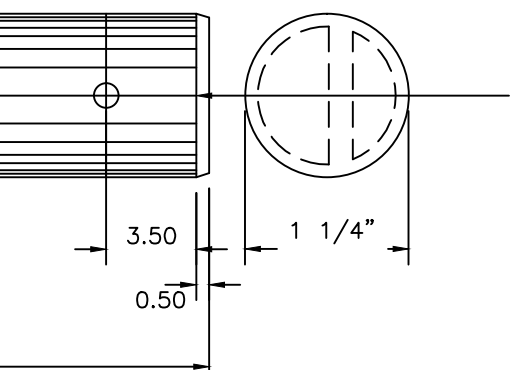


TUERCA ELEVADORA



VASTAGO

ANGULO DE SOPORTE



DATOS DE COMPUERTA TIPO		
ANCHO	ALTO DE LA HOJA	ALTO TOTAL
70.00	100.00	230.00

NOTAS:
 ACOTACIONES EN CENTIMETROS, EXCEPTO LAS INDICADAS EN OTRA UNIDAD.- LAS DIMENSIONES DE LAS PIEZAS DE UNIDICION SON MINIMAS DEBIENDO DEJARSE LA SOBREMEDIDA NECESARIA PARA TENER EN CUENTA LA CONTRACCION.- LA SOLDADURA SE HARA CON ELECTRODOS RECUBIERTOS PARA PRODUCIR EL ARCO EN ATMOSFERA INERTE (SHIELDED ARC) LOS CORDONES DEBERAN MOSTRAR BUENA FUSION CON EL MATERIAL SOLDADO Y TENDRAN LAS DIMENSIONES INDICADAS, LA COMPUERTA DEBERA SER TOTALMENTE ARMADA EN EL TALLER Y SE PROTEGERA APLICANDO UNA MANO DE PINTURA A BASE DE OXIDO DE PLOMO GRAFITADO POSTERIORMENTE SE LE DARA DOS MANOS DE PINTURA ANTICORROSIVO COLOR MANDARINA.- USESE MECANISMO ELEVADOR CON UNA CAPACIDAD DE 1755 Kg. TODA LA TORNILLERIA DEBERA SER GALVANIZADA, LA LETRA "V" INDICA SUPERFICIE ACABADA A MAQUINA.



JAPAMA Junta de Agua Potable y Alcantarillado del Municipio de Ahome
 Gerencia Tecnica y de Operacion

TOPOLOBAMPO "SECTOR CETMAR"
 CONSTRUCCION DE LA RED DE ALcantarillado SANITARIO Y CARCAMO DE BOMBEO EN TOPOLOBAMPO "SECTOR CETMAR", MUNICIPIO DE AHOME, SINALOA.

PLANO TIPO COMPUERTA DE VOLANTE

Revisó:	Aprobó:	Autorizó:
Ing. Claudia Cervantes Leyra Jefe de Proyectos JAPAMA	Ing. Jairo Alfredo Soto Subgerente Técnico y de Construcción JAPAMA	Ing. Carlos E. Villaseñor Castro Gerente técnico y de Operaciones JAPAMA
Fecha : Julio 2016	Escala: S.Esc.	No. de Proyecto NT-1634
proyectó: Ing. Hugo Monserrat Fonseca Castañeda Departamento de proyectos JAPAMA		Plano 7