

Obra:
CONSTRUCCIÓN DE SISTEMA DE ALCANTARILLADO Y SANEAMIENTO MEDIANTE FOSAS SEPTICAS Y LAGUNA WETLAND.

Localidad:
ABOCHO, MUNICIPIO DE ELOTA, ESTADO DE SINALOA.

Contenido:
PLANTA ARQUITECTONICA, CORTES Y DETALLES CONSTRUCTIVOS DE FOSA SEPTICA.

Simbologia:

T.N.	TERRENO NATURAL
NMS.	NIVEL DE LOSA SUPERIOR
NFL.	NIVEL DE FONDO DE LOSA
NT.	NIVEL DE DESCARGA DE TUBO
NTR.	NIVEL DE TRABE

Elaboro:

C. ARQ. ROBERTO CABANILLAS PRADO

Reviso:

C. ING. DAVID GERMAN OSUNA IRIBE

Autorizo:

C. LAE. JULIO CESAR RIOS FRANCO

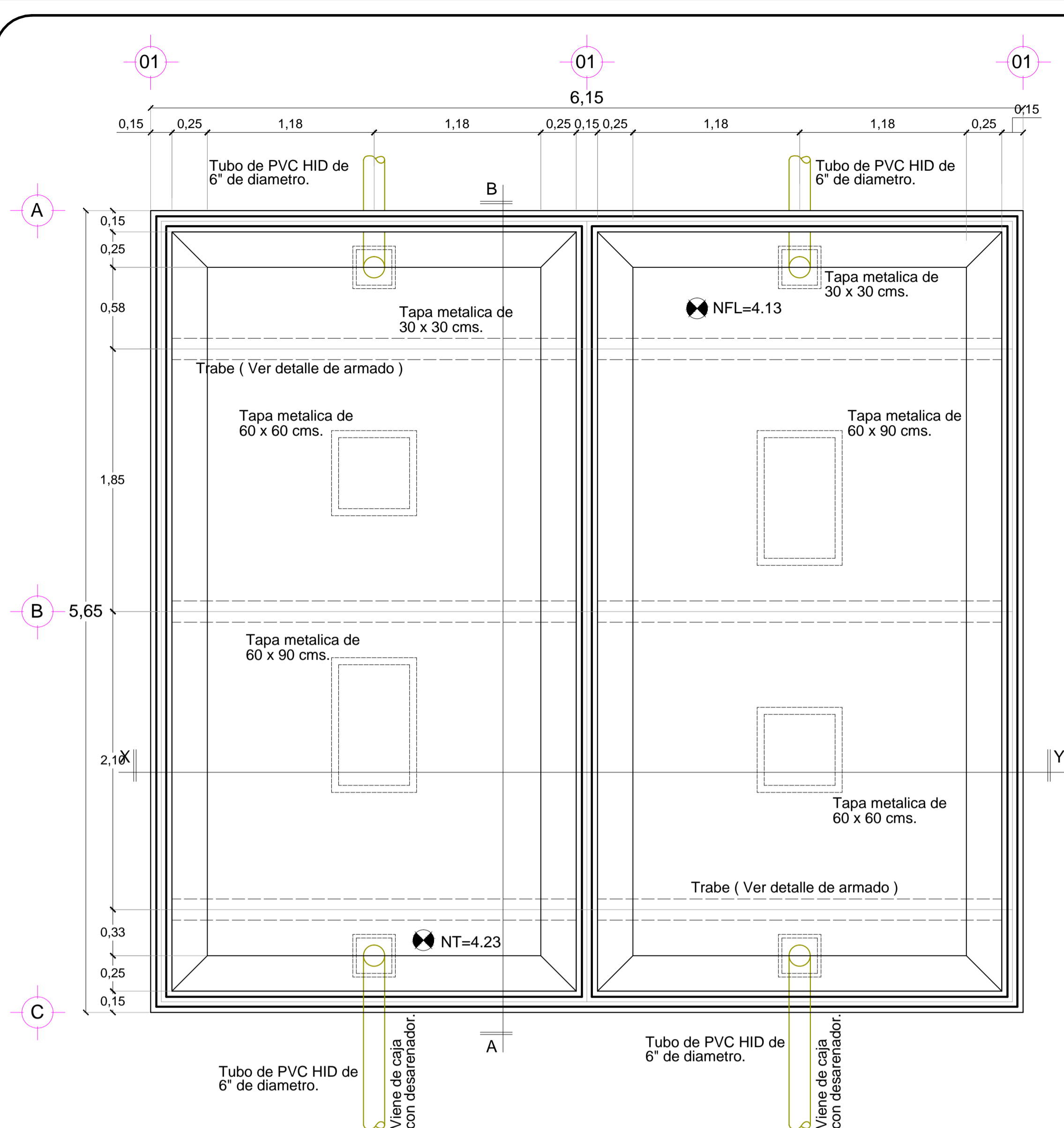
SISTEMA DE ALCANTARILLADO

Fecha:

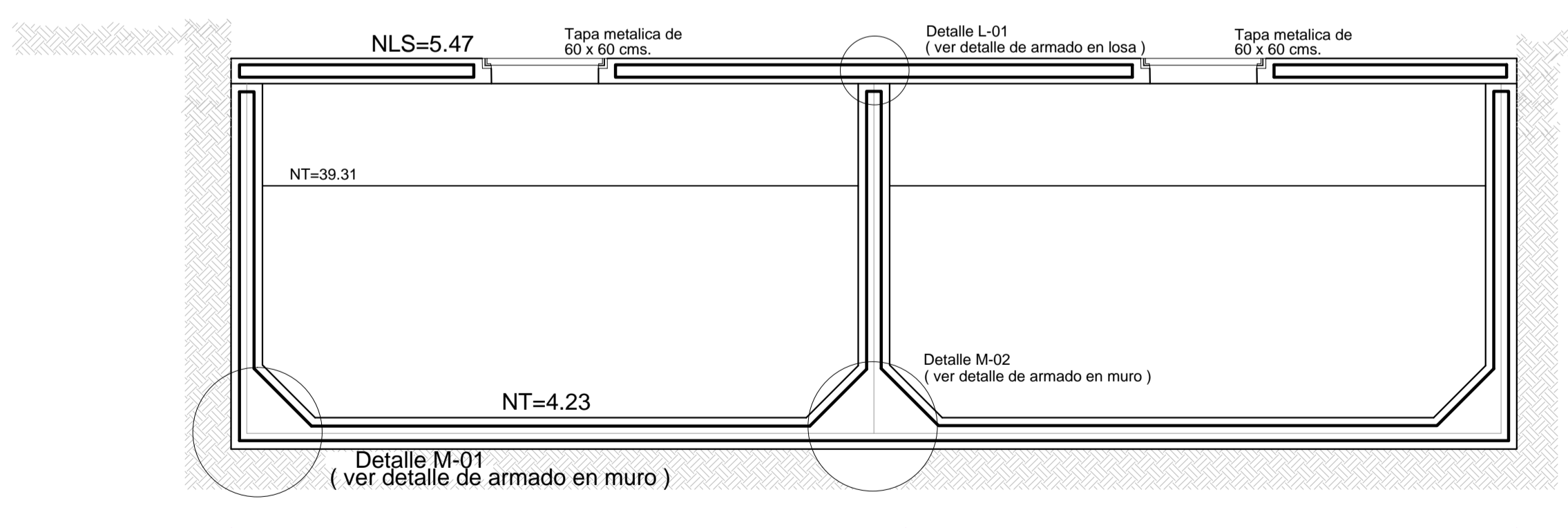
ENE 2019.

Numero de plano:

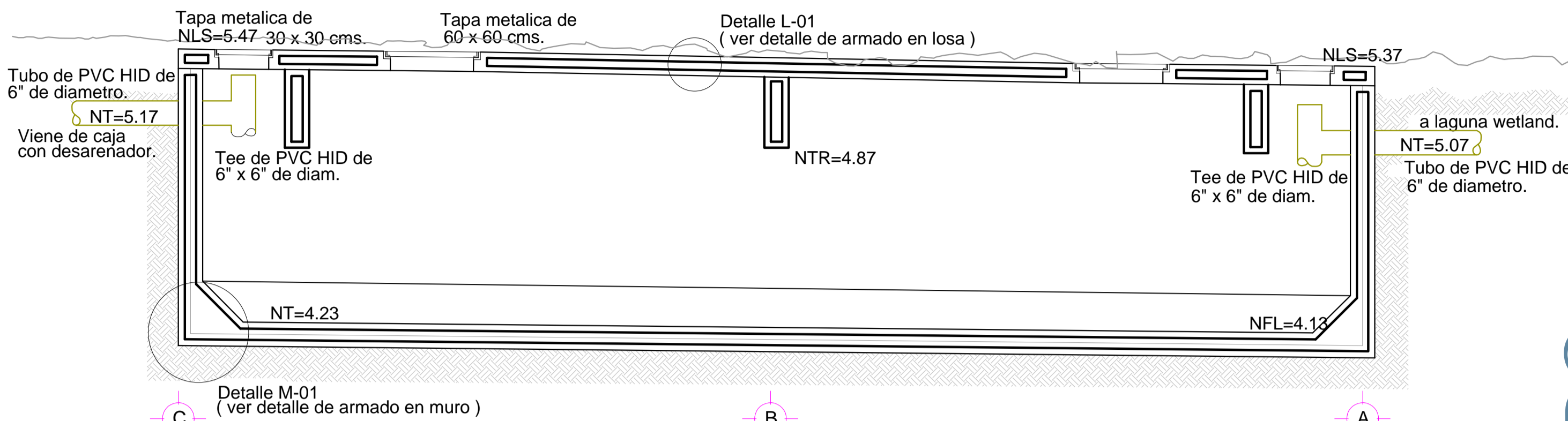
ALC/06.



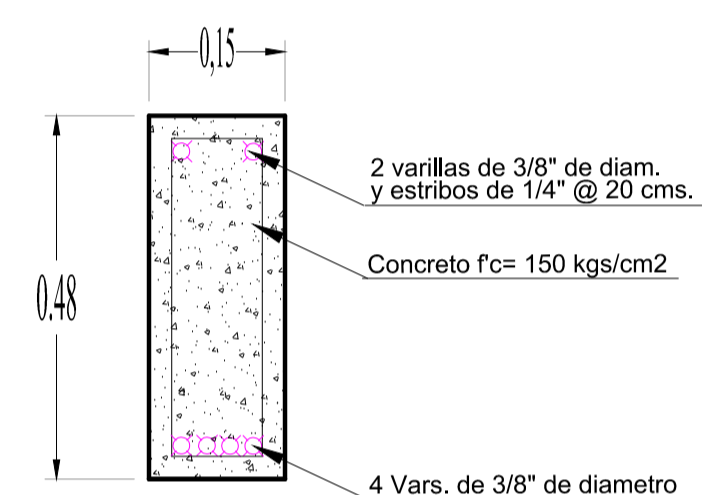
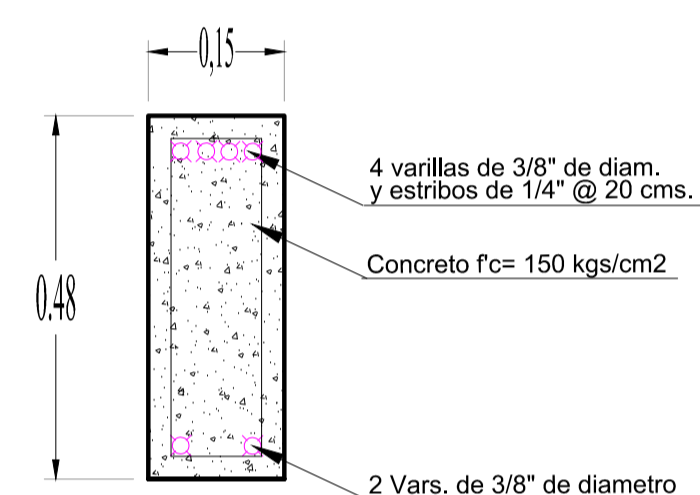
Planta arquitectonica Fosa Septica.-



Corte longitudinal (X-Y) de Fosa septica.-



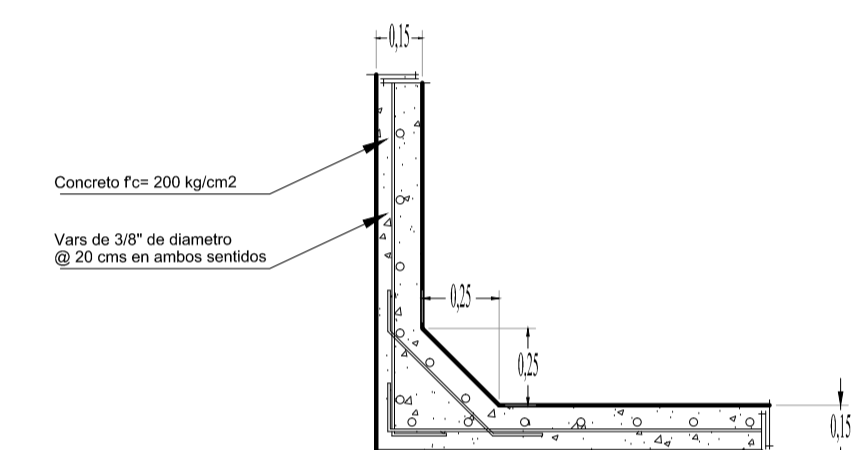
Corte transversal (A-B) de Fosa septica.-



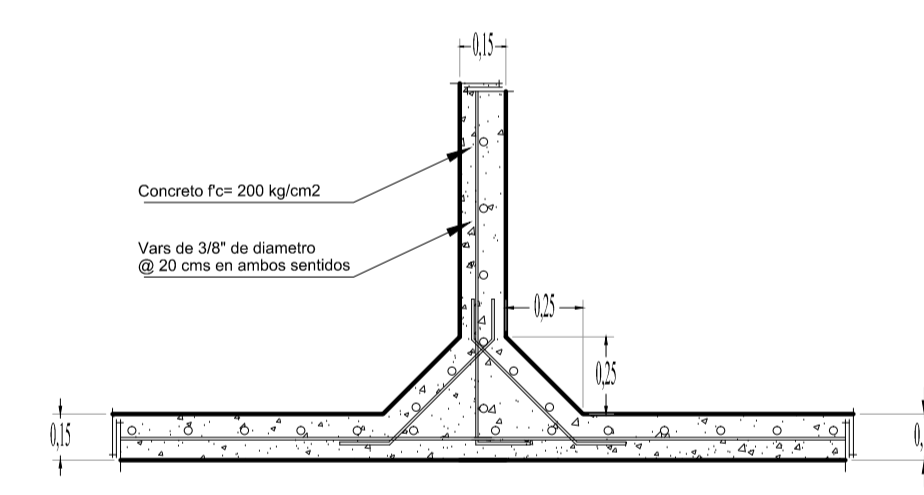
Detalle T-01 Detalle de armado de trabe.-

Detalle T-01 Detalle de armado de trabe.-

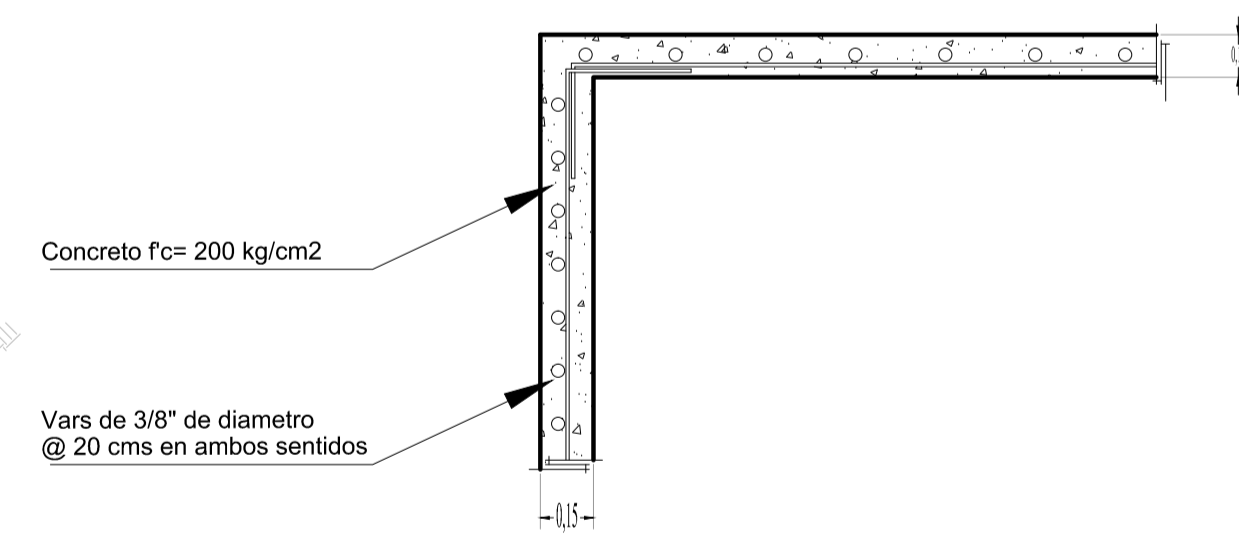
Detalle TT-01: Sin escala



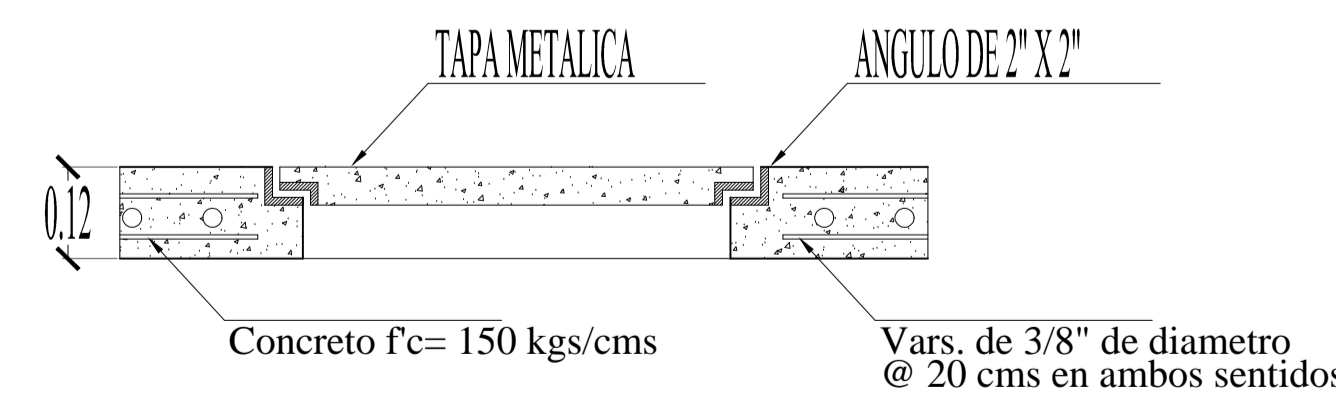
Detalle M-01.- Detalle de armado de muro.-



Detalle M-02.- Detalle de armado de muro.-



Detalle L-01 Detalle de armado de losa.-



Detalle de tapa metalica.- Sin escala

Nota:
 * Acotaciones en metros excepto las indicadas en otra unidad
 * Estaciones y elevaciones en metros.
 * Usese concreto FC0 150 KGS/CM2 con recubrimiento de 5 cms.
 * Traslapes de acero de refuerzo de grado estructural con traslapes, ganchos y dobleces segun especificaciones
 * Cimbra y descimbra de madera de pino de calidad.