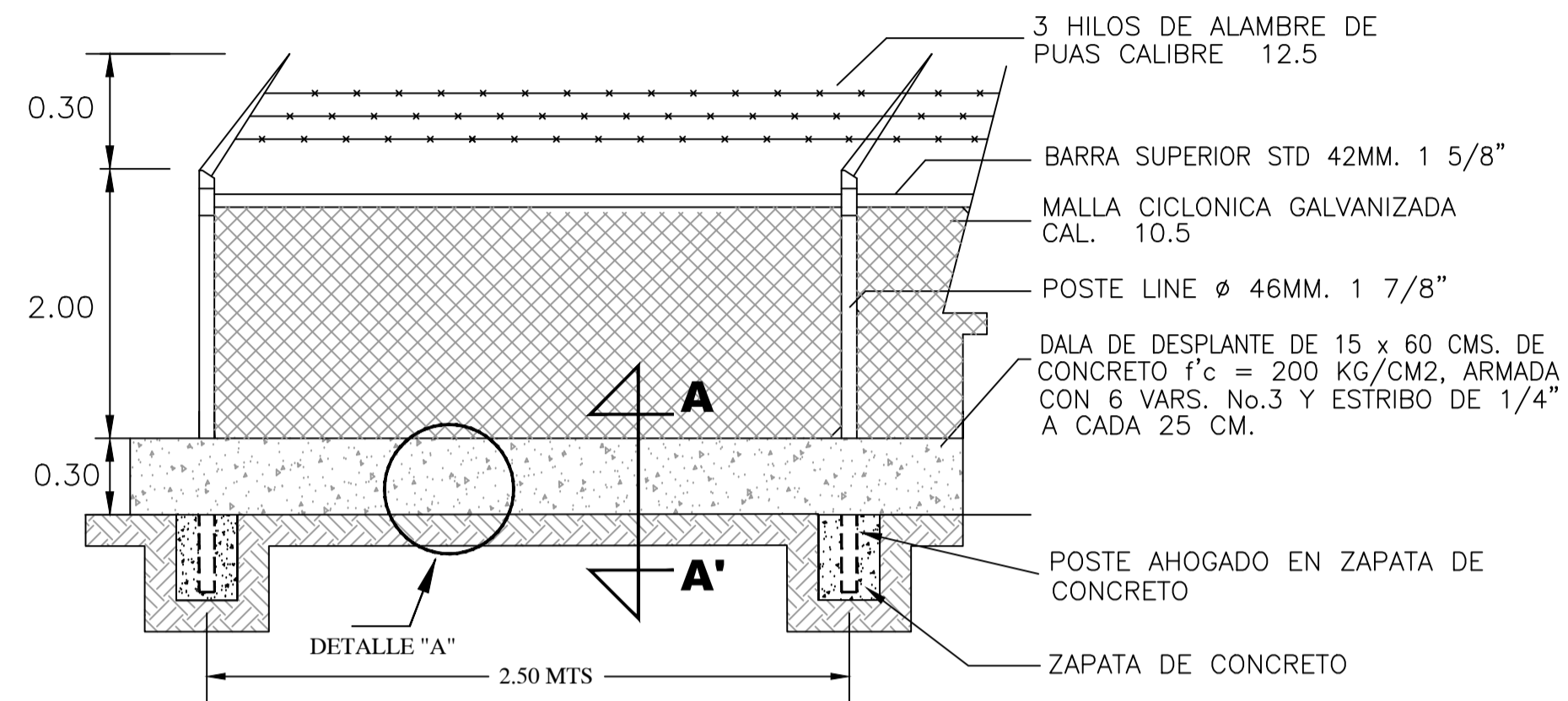
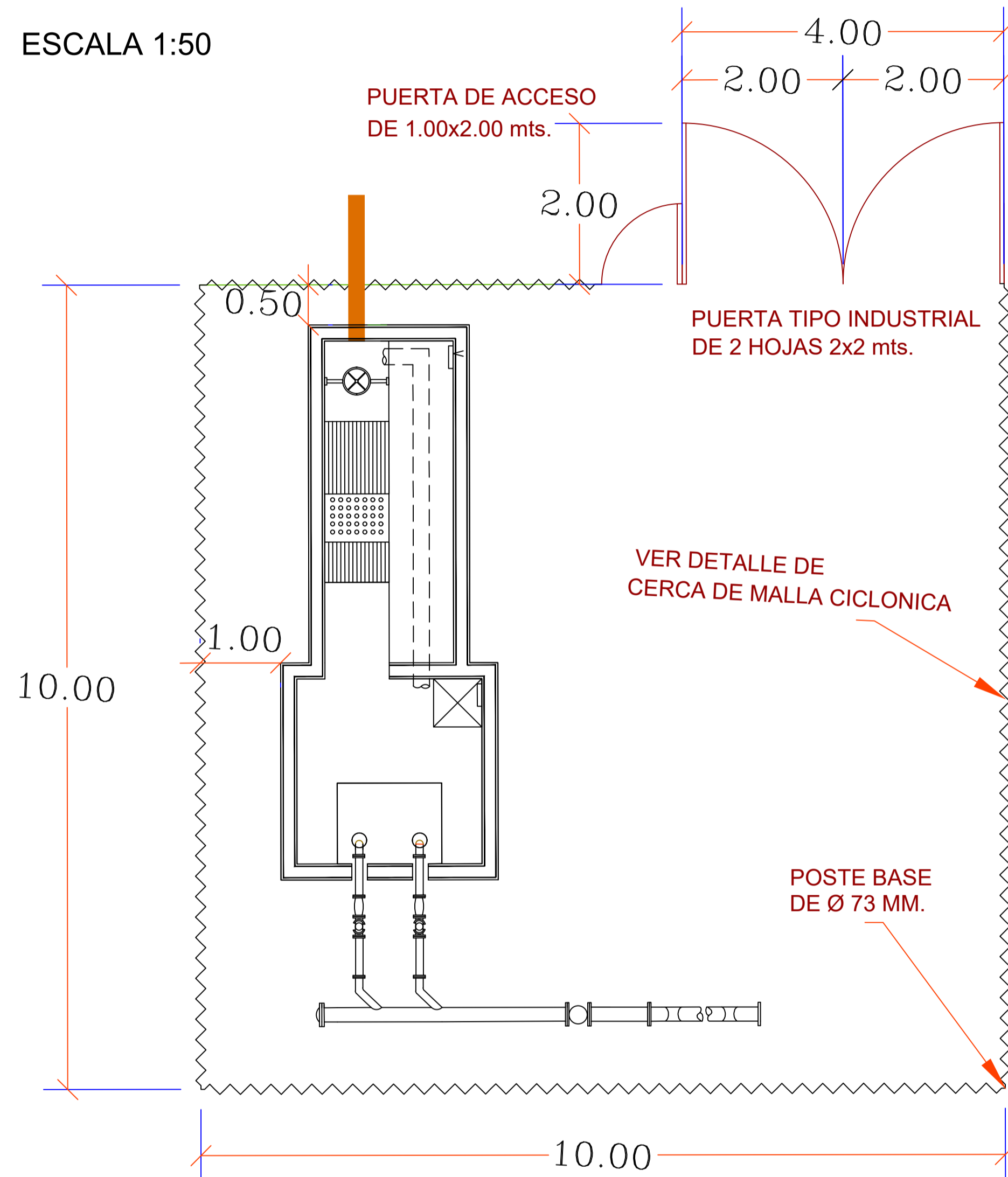
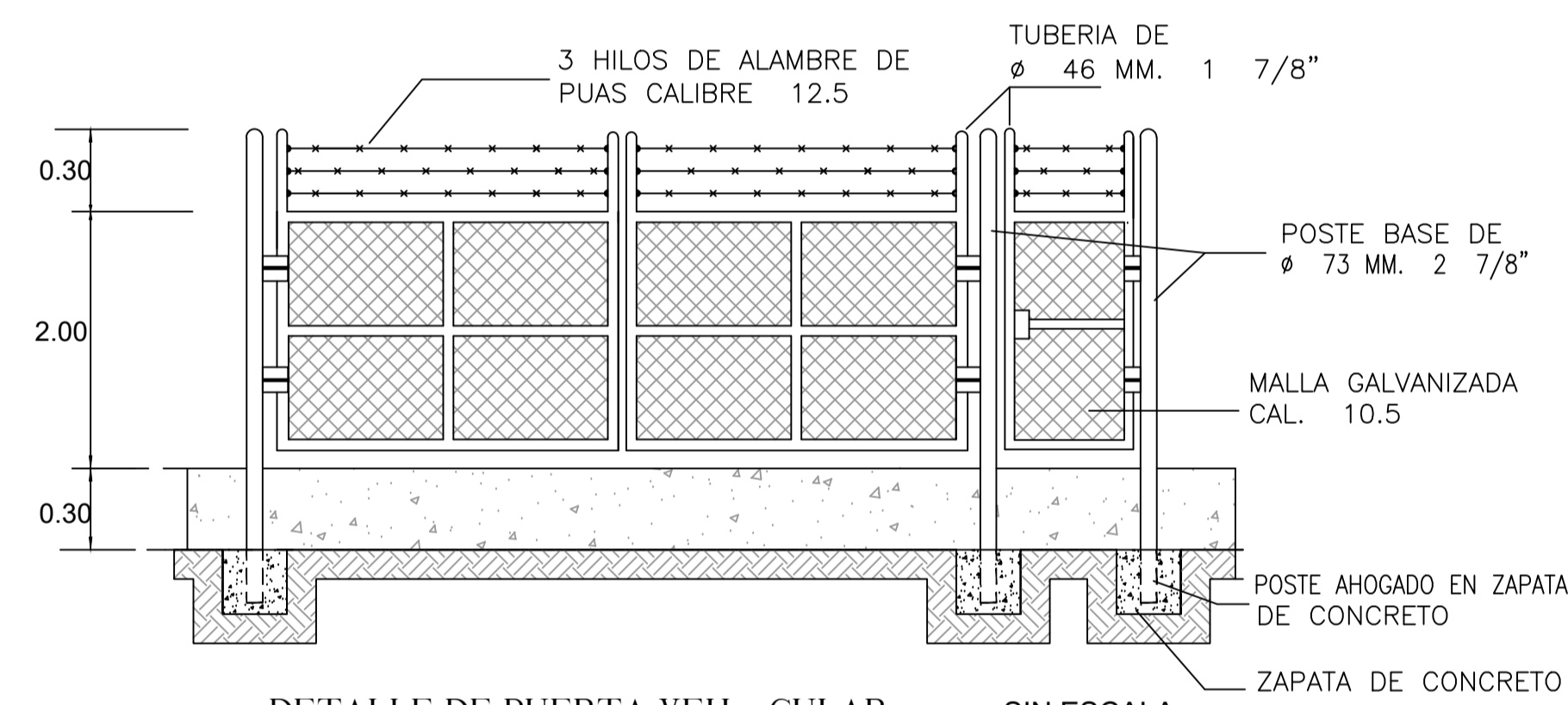


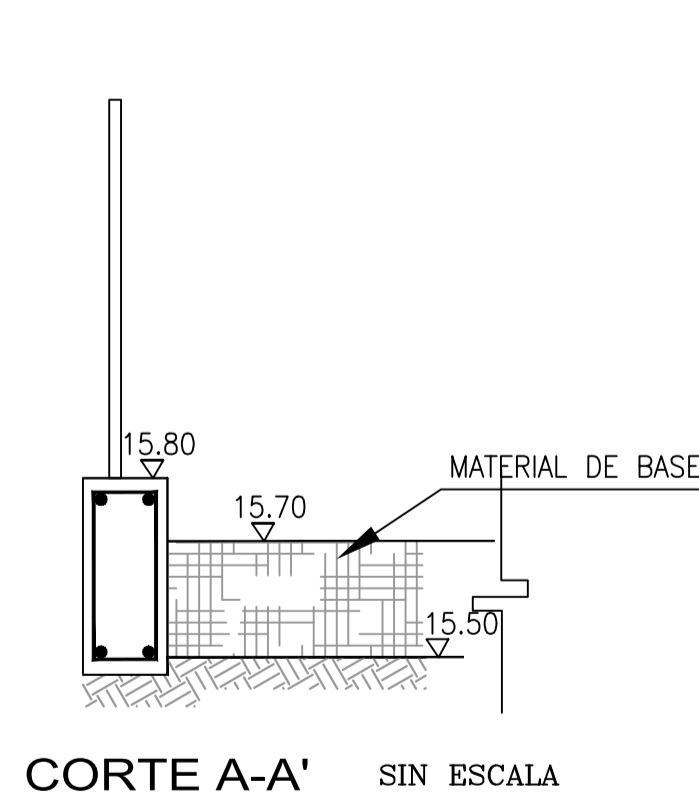
ESCALA 1:50



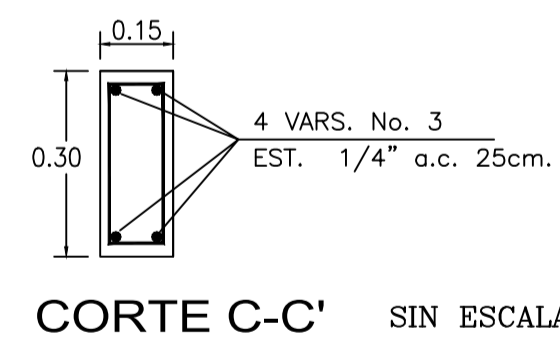
DETALLE DE MALLA CICLONICA SIN ESCALA



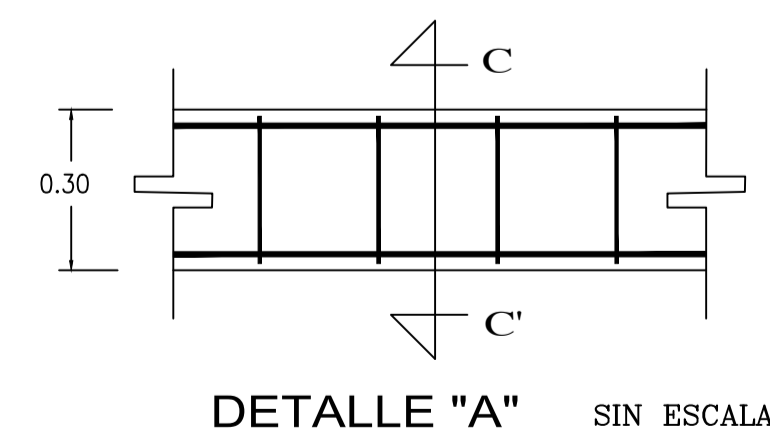
DETALLE DE PUERTA VEHICULAR SIN ESCALA



CORTE A-A' SIN ESCALA



CORTE C-C' SIN ESCALA



DETALLE "A" SIN ESCALA

SIMBOLOGIA

- Terreno natural
- Concreto

NOTA :
LAS ACOTACIONES Y LAS ELEVACIONES ESTAN EN METROS EXCEPTO LAS INDICADAS EN OTRA UNIDAD



JUNTA MUNICIPAL DE AGUA POTABLE Y ALCANTARILLADO DE NAVOLATO

SUBGERENCIA TÉCNICA, DEPARTAMENTO DE GESTIÓN, CONSTRUCCIÓN Y PROYECTOS
CONSTRUCCIÓN DEL SISTEMA DE ALCANTARILLADO SANITARIO Y SANEAMIENTO (PRIMERA ETAPA) EN LA LOCALIDAD DE LA COLONIA LA MICHOACANA, ALCALDIA CENTRAL, MUNICIPIO DE NAVOLATO, SINALOA.

CONTENIDO:
- CERCA PERIMETRAL DEL CARCAMO

GERENTE GENERAL DE JAPAN
L.C.P. FIDEL RODRIGUEZ LOZOYA

SUBGERENTE TECNICO DE JAPAN
ING. HECTOR ENRIQUE RODRIGUEZ LEYVA

LEVANTO:	JAPAN
CALCULO:	JAPAN
REVISO:	JAPAN
DIBUJO:	JAPAN
ESCALA:	INDICADAS
FECHA:	2021
No. DE PLANO :	4 DE 11