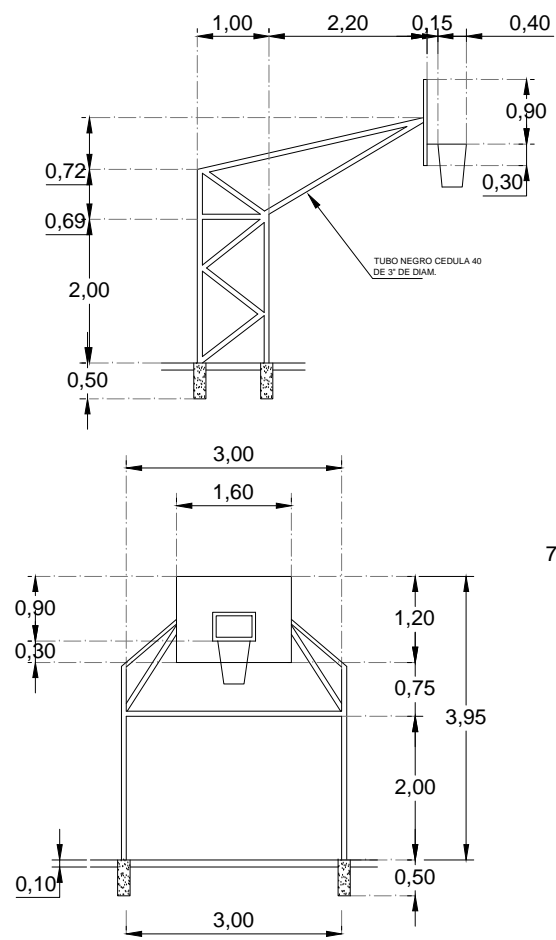
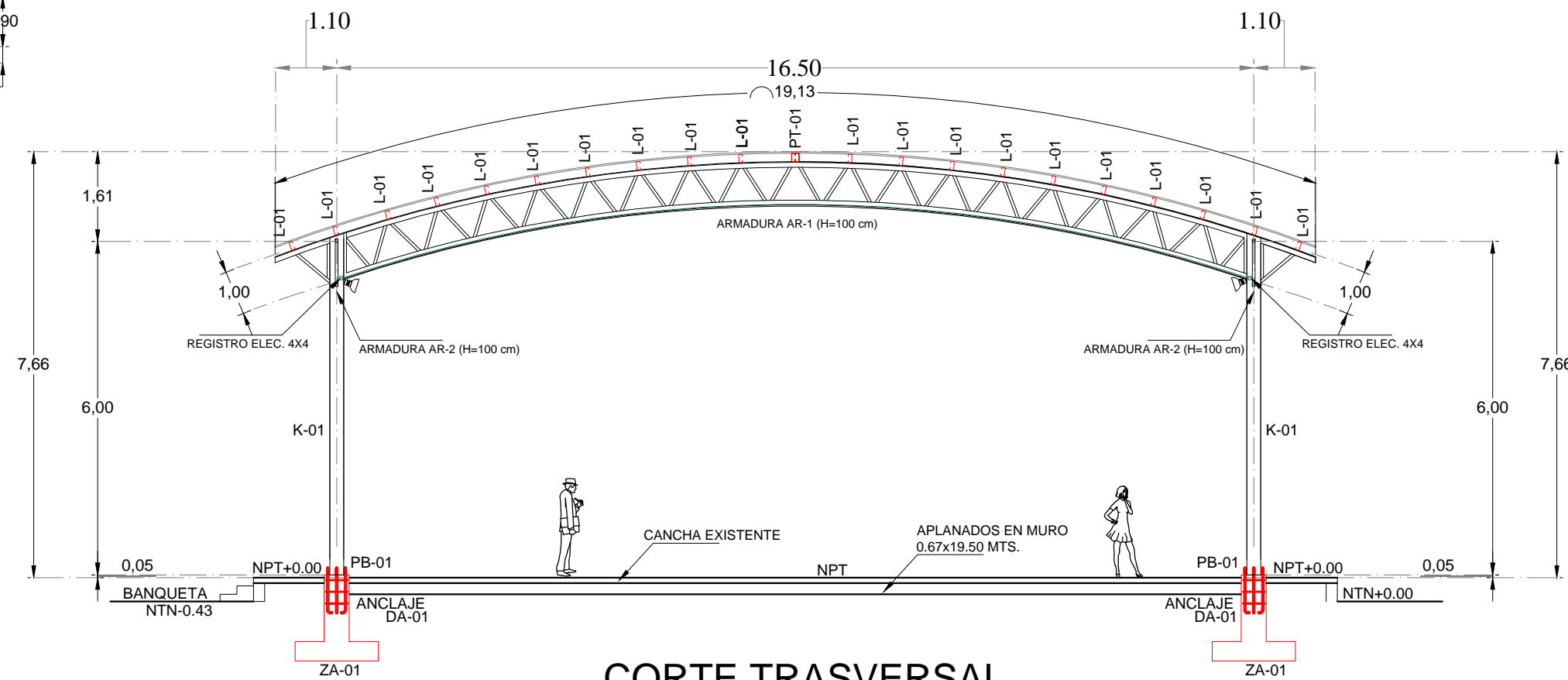


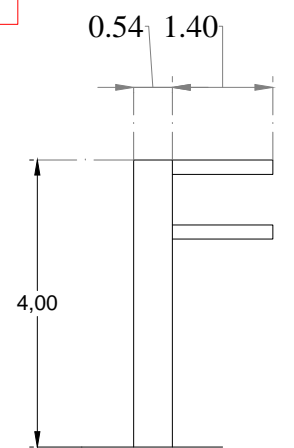
**CORTE LONGITUDINAL**



**DETALLE DE PORTERIA Y TABLERO**



**CORTE TRASVERSAL**



**BASE DE TABLERO**

**PROYECTOS A EJECUTAR**

- BASE DE TABLEROS:  
DEMOLER BASES DE CONCRETO Y BRAZOS DE CONCRETO: 2.00 PZAS.
- PORTERIAS:  
SUMINISTRO Y COLOCACION DE PORTERIAS Y TABLEROS: 2.00 PZAS.
- ESCALONES:  
2 ESCALONES: 0.15X0.30X3.00  
2 ESCALONES: 0.15X0.30X2.00
- BANQUETA:  
BANQUETA: 2.00 X 5.20=10.40 M2
- REFLECTORES:  
REFLECTORES: 6.00 PZAS.
- APLANADOS:  
APLANADOS: 0.67X19.50=13.06 M2  
APLANADOS: 0.60X35.05=21.03 M2