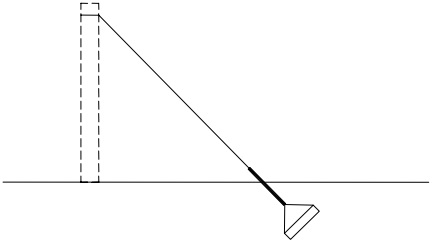
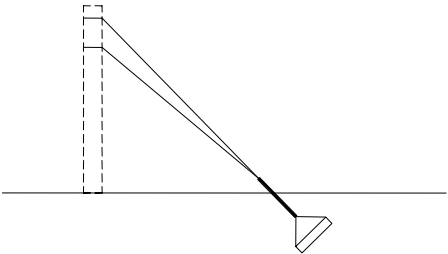
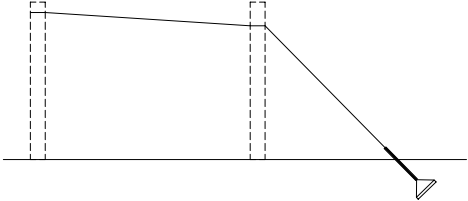
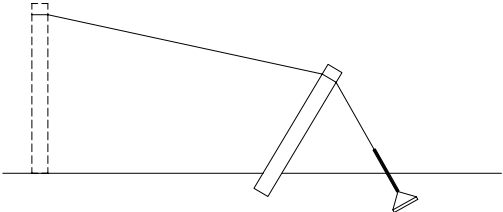
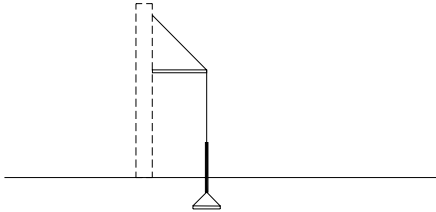
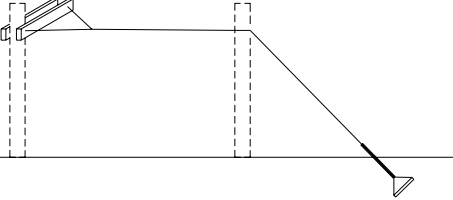
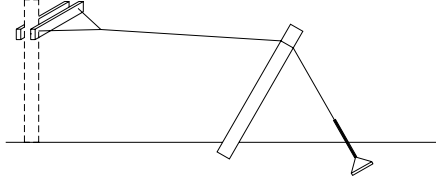
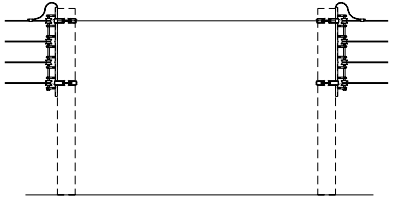


La codificación de las retenidas está compuesta por tres dígitos alfabéticos.

El primero será la letra R de retenida y los dos siguientes dígitos son indicativos del nombre del tipo de retenida, anotándose en estos la primera letra de las palabras que la describen, tal como se indica en los croquis siguientes:

DISPOSICIÓN DE RETENIDAS	CLAVE	NOMBRE
	RSA	Retenida sencilla de ancla
	RDA	Retenida doble de ancla
	RPA	Retenida a poste y ancla
	REA	Retenida a estaca y ancla

DISPOSICIÓN DE RETENIDAS	CLAVE	NOMBRE
	RBA	Retenida de banqueta y ancla
	RVP	Retenida volada a poste y ancla
	RVE	Retenida volada a estaca y ancla
	RPP	Retenida poste a poste