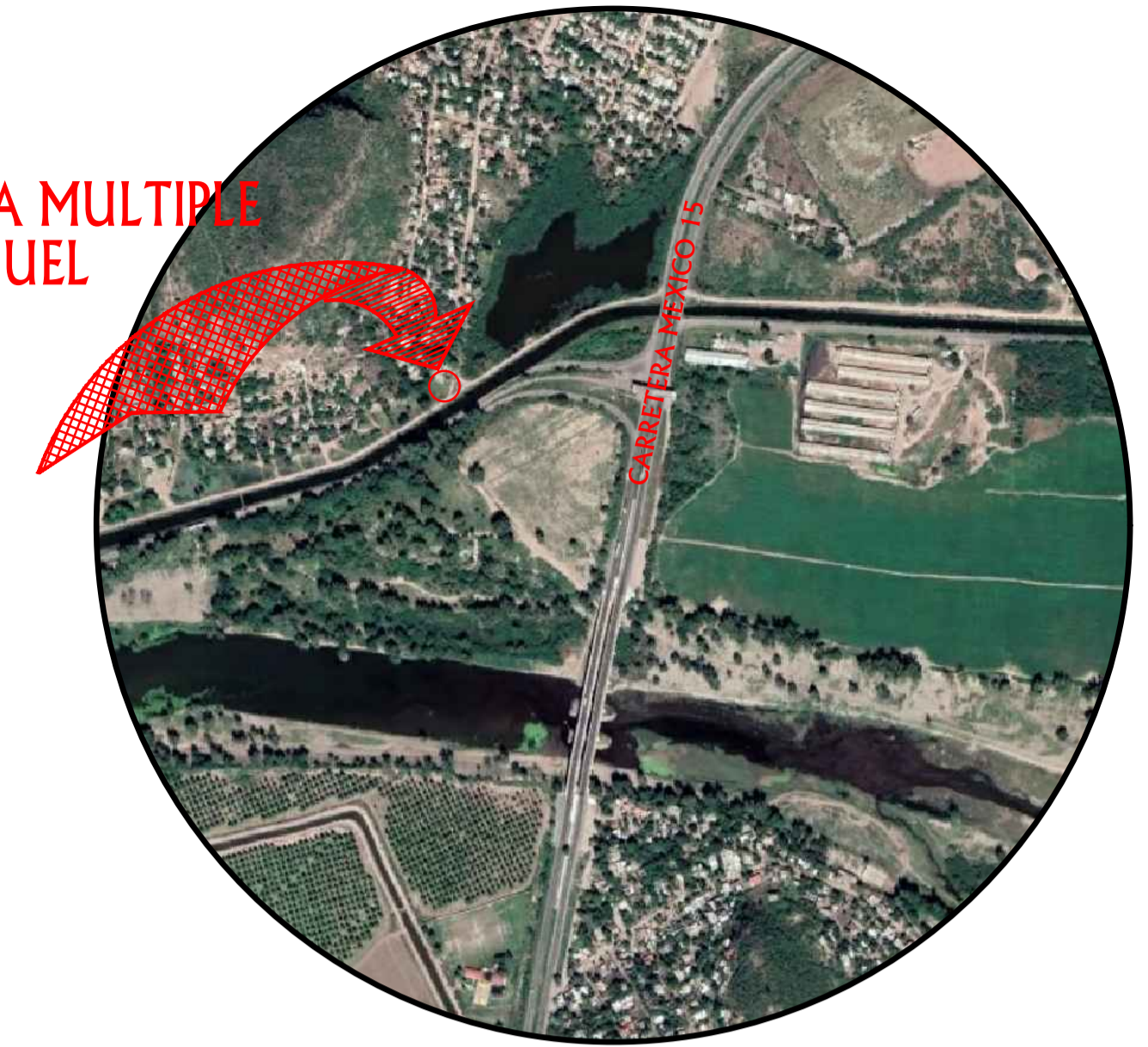
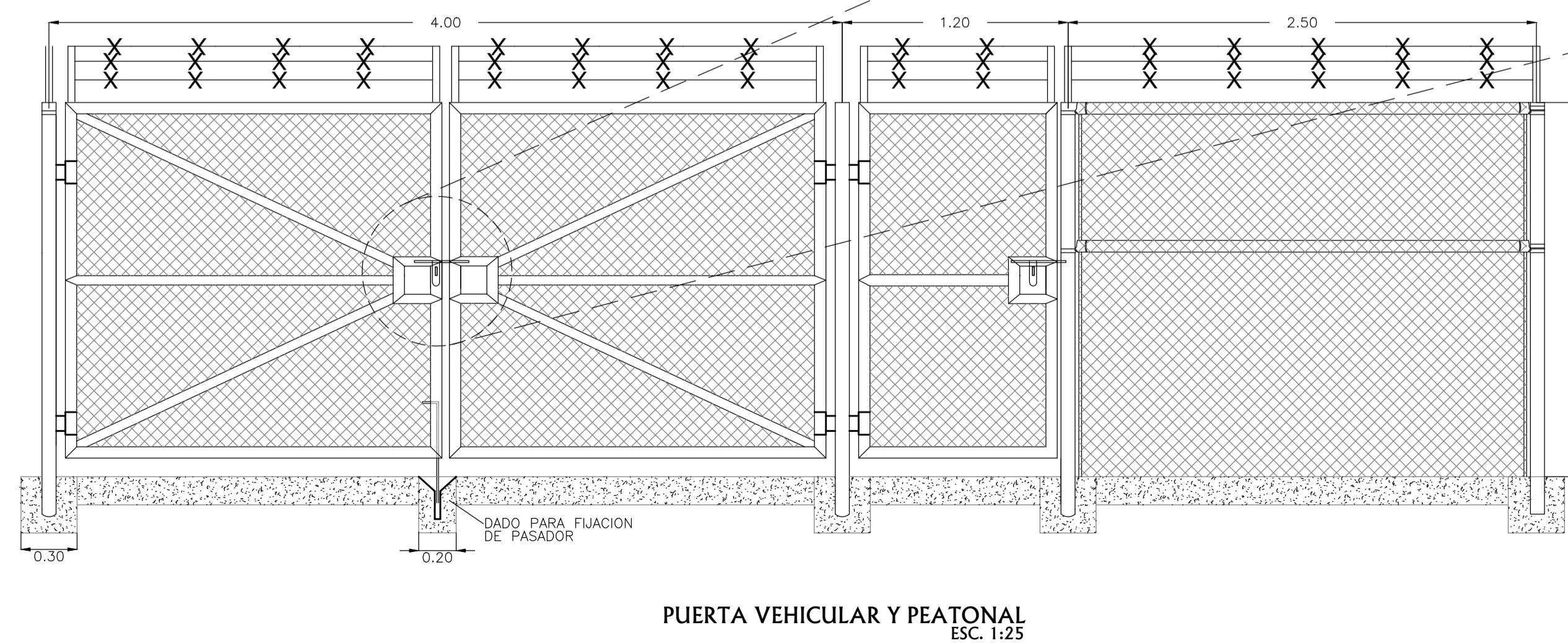
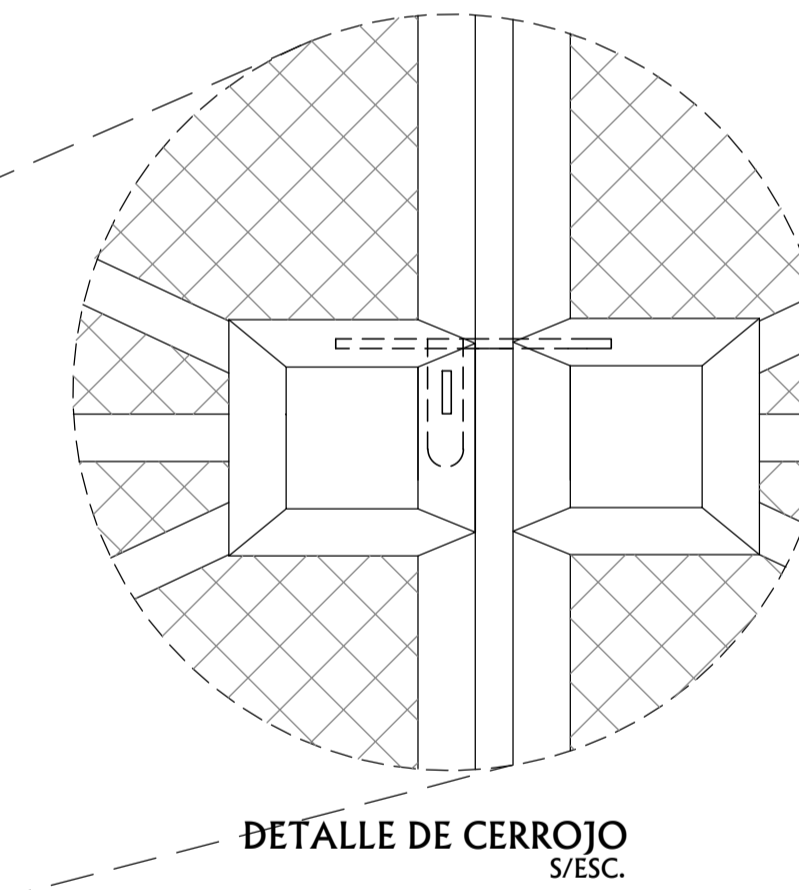
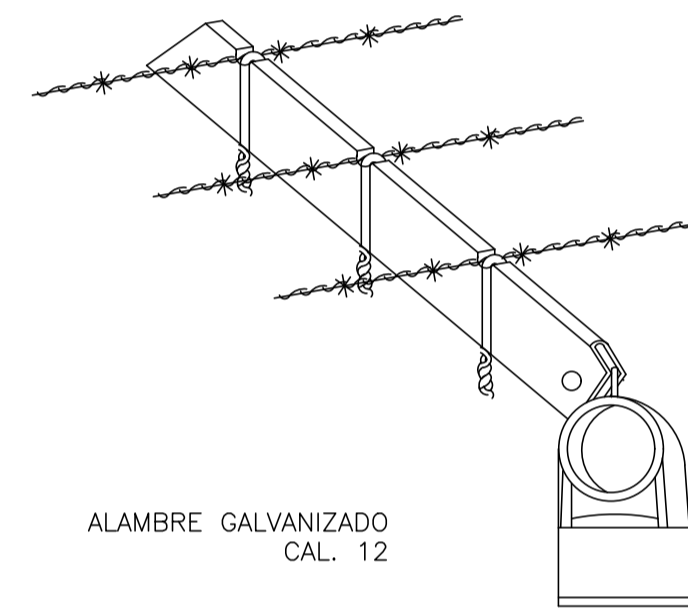
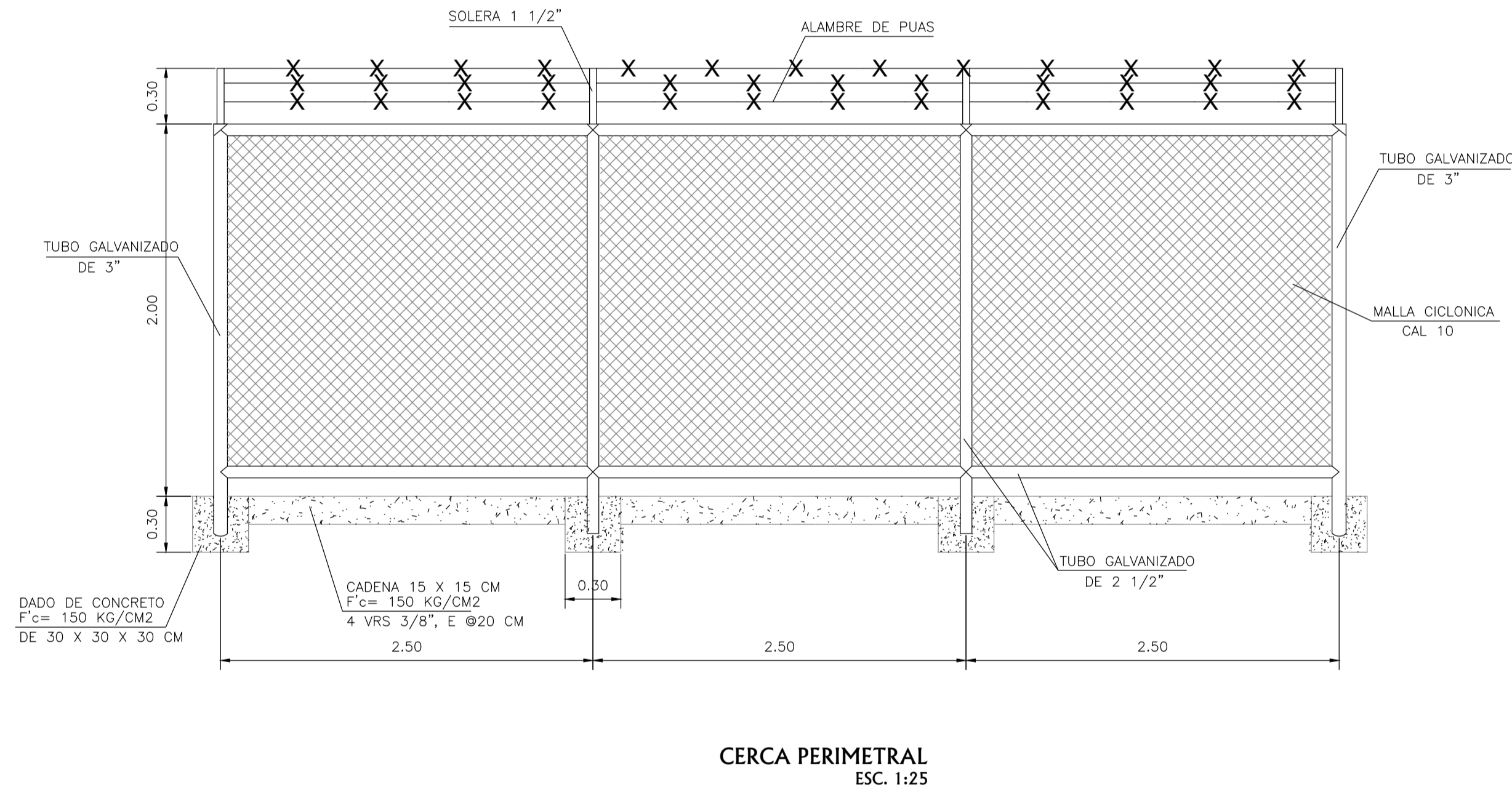


PLANTA POTABILIZADORA MULTIPLE  
NUEVO SAN MIGUEL



LOCALIZACIÓN



P.A.	X	Y	Z	DESCRIPCION	LOCALIZACION
101	694.648.461	2,872,719.924	13.339	LA MARCA ES UNA VARELLA DE 50 CM INCLINADA EN EL SUELO	UBICADO SOBRE BORDO DE CANAL CAHUINAHUA FRENTE A CARCAMO DE BOMBEO
102	694.495.428	2,872,617.290	13.463	LA MARCA ES UNA VARELLA DE 50 CM INCLINADA EN EL SUELO	UBICADO SOBRE BORDO DE CANAL CAHUINAHUA A 200 M DEL PA 101 HACIA EL SURESTE
B.N.1	694.643.107	2,872,723.694	13.769	ES UNA MARCA DE PINTURA SOBRE ESTRUCTURA DE CONCRETO	UBICADO EN LA LOSA SUPERIOR DEL CARCAMO DE BOMBEO

**REHABILITACION Y AMPLIACION DE PLANTA POTABILIZADORA MULTIPLE DE LA LOCALIDAD NUEVO SAN MIGUEL, MUNICIPIO DE AHOME, SINALOA**

UBICACION: NUEVO SAN MIGUEL

PLANO: CERCA PERIMETRAL (DETALLES) Plano: 22 de 22

PROYECTO: M.C. CUAHUTEMOC ZAMORANO GARCIA Dibujo: DR. JESUS RODRIGUEZ OCHOA

MUNICIPIO AHOME, SINALOA MAYO/2020 ESC. INDICADA

JUNTA DE AGUA POTABLE Y ALCANTARILLADO DEL MUNICIPIO DE AHOME ARCHIVO: PPOT-2008-CERCA PERIMETRAL

PROYECTO: M.C. CUAHUTEMOC ZAMORANO GARCIA

APROBO: ING. HUGO M. FONSECA CASTAÑEDA

AUTORIZO: M. JORGE ENRIQUE CONSEL GUTIERREZ

M.C. CUAHUTEMOC ZAMORANO GARCIA  
CEDULA PROFESIONAL 1892678  
PROYECTOS HIDRAULICOS Y ESTRUCTURALES

ING. HUGO M. FONSECA CASTAÑEDA  
SUBGERENTE TECNICO DE JAPAMA

M. JORGE ENRIQUE CONSEL GUTIERREZ  
GERENTE TECNICO Y DE OPERACION  
JAPAMA