

	CENTRO DE CARGAS
	CONTACTO
	CONTACTO POR PISO
	CONTACTO EXTERIOR
	CONTACTO PARA AIRE ACONDICIONADO
	LUMINARIA DE 2x34 WATTS
	LUMINARIA DE 22 WATTS
	SALIDA PARA VENTILADOR DE TECHO
	CAJA DE ALUMINIO DE 4"x4"
	TUBERIA DE PVC T.P POR LOSA
	TUBERIA DE PVC T.P POR PISO

A 8-10 4-12t Ø32mm	B 6-10 3-12t Ø32mm	C 4-10 2-12t Ø25mm
D 2-10 1-12t Ø19mm	E 6-12 3-12t Ø25mm	F 4-12 2-12t Ø25mm
G 2-12 1-12t Ø19mm	H 2-12 Ø13mm	

-TODOS LOS CONTACTOS Y APAGADORES SE COLOCARAN EN EL SENTIDO VERTICAL, Y LAS ALTURAS ESTARAN INDICADAS AL CENTRO DE LA TAPA.

-TODOS LOS APAGADORES SE LOCALIZAN A UNA ALTURA DE 1.10 MTS EXCEPTO LAS QUE SE INDICAN EN PLANTA.

-TODOS LOS CONTACTOS SE LOCALIZAN A UNA ALTURA DE 0.50 MTS. EXCEPTO LOS QUE SE INDICAN EN PLANTA.

-PARA CALIBRES No. 10 Y 8 DEBERAN UTILIZARSE EMPALMES MANUALES SENCILLOS Y ESTANADOS Y PARA CALIBRES No. 6 O MAYORES EMPALMES CON CONECTORES DE PERNO PARTIDO (PERRO), EN AMBOS CASOS SE UTILIZARAN 3 CAPAS DE CINTA DE HULE, 3 CAPAS DE CINTA SCOTH No.33 Y UN BAÑO DE BARNIZ ROJO.

-LA ALTURA DE LOS TABLEROS DE CONTEROL SERA DE 1.70m A CENTRO DE LOS MISMOS A MENOS QUE SE INDIQUE OTRA ALTURA DIFERENTE.

-DEBERA USARSE TUBERIA CONDUIT P.V.C TIPO PESADO DE LOS DIAMETROS INDICADOS

-PARA CALIBRES No.8 Y MAYORES DEBERA USARSE CONDUCTOR TIPO THW 90 °C VINANEL 900, VINICON O SIMILAR.

-PARA TUBERIA MAYOR DE 51mm Ø DEBERA USARSE TUBERIA CONDUIT DE ASBESTO-CEMENTO DE 102mmØ.

-CUANDO LA CONSTRUCCION DE LA ESCUELA SE REALICE EN ETAPAS DEBERAN INSTALARSE TODAS LAS TUBERIAS QUE LLEVE LA ESCUELA DENTRO DE LA ETAPA DE CONSTRUCCION, PARA EVITAR FUTURAS RANURACIONES DE BANQUETAS Y PLAZAS

-LAS LUMINARIAS Y REGISTROS EXTERIORES DEBERAN LOCALIZARSE A 0.50m MINIMO DEL PARAMENTO DE PLAZAS Y ANDADORES

-TODA LA INSTALACION Y EQUIPO DEBERA ATERRIZARSE A TRAVES DE UN HILO DE TIERRA DEL CALIBRE INDICADO Y UNA VARILLA COPPER WELD DE 19mmØ ENTERRADA EN EL REGISTRO EXTERIOR ANEXO AL EDIFICIO.

NOTA:

-TODAS LAS LUMINARIAS SERÁN MARCA ELMSA, SERIE 700-CAPFCE. LUMINARIA 30x30 PARA SOBREPONER CON DIFUSOR PRISMÁTICO ENVOLVENTE. LIBRE DE TORNILLERIA. CAPACIDAD DE 1 O 2 LÁMPARAS INCANDESCENTES DE HASTA 60 W O FLUORESCENTES COMPADTAS DE HASTA 26 W. CON REFLECTOR DE ALUMINIO ESPECULAR.

PLANTA ELECTRICA ESCALA 1:75

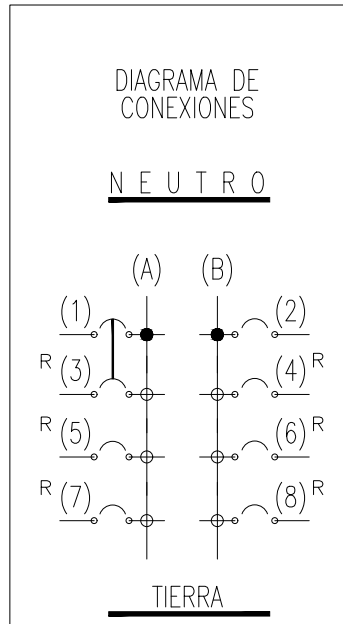


DIAGRAMA DE CONEXIONES	LOCALIZACION	NUM. CIR.	ALUMBRADO 22W	ALUMBRADO 2x34W	CONTACTO 200W	A/A 1,353W 2,706W	ABANICO 127W	ARBOTANTE 22W	VOLTS.	WATS A FASE			AMPS.	COND. MIN.	PROTECCION TERMOMAGNETICA	
										A	B				POLOS	AMPS.
	ALUMBRADO	1	4	4	----	----	----	----	127	360	----	----	3.14	12	1	15
	CONTACTOS	2	----	----	----	----	----	----	127	----	----	----	----	12	1	15
	----	----	----	----	----	----	----	----	----	----	----	----	----	----	----	----
	----	----	----	----	----	----	----	----	----	----	----	----	----	----	----	----
	----	----	----	----	----	----	----	----	----	----	----	----	----	----	----	----
	----	----	----	----	----	----	----	----	----	----	----	----	----	----	----	----
	TOTAL		4	4	----	----	----	----	----	360	----	----	----	----	----	----
TABLERO SQUARD PARA 8 CIRCUITOS										TOTAL WATTS = 360 W						



H. AYUNTAMIENTO DE CULIACAN

Proyecto:
CONSTRUCCION DE SERVICIOS SANITARIOS EN ESC. PRIM. GRAL. ANGEL FLORES, TABALA, SIND. SAN LORENZO

CULIACAN, SINALOA.

CONTENIDO:
SERVICIOS SANITARIOS
INSTALACION ELECTRICA



OBSERVACIONES:



LIC. JESUS ESTRADA FERREIRO
PRESIDENTE MUNICIPAL

ING. CESAR MANUEL OCHOA SALAZAR
GERENTE MPAL DE OBRAS Y SERVICIOS PUBLICOS

ING. JAVIER MASCAREÑO QUIÑONEZ
DIRECTOR DE OBRAS PUBLICAS

ELABORÓ:
ARQ. PEDRO ALBERTO PICOS CAMACHO

REVISÓ:
UNIDAD DE EVALUACION TECNICA

COORDENADAS GEOGRAFICAS:
24°26'34.83" N 107°05'46.22" O

ESCALA:
INDICADA

FECHA:
2019

ARCHIVO:

CLAVE DE PRESUPUESTO:
SERVISEPANGELFLORESTABALA

NUMERO DE PLANO:
8 DE 18