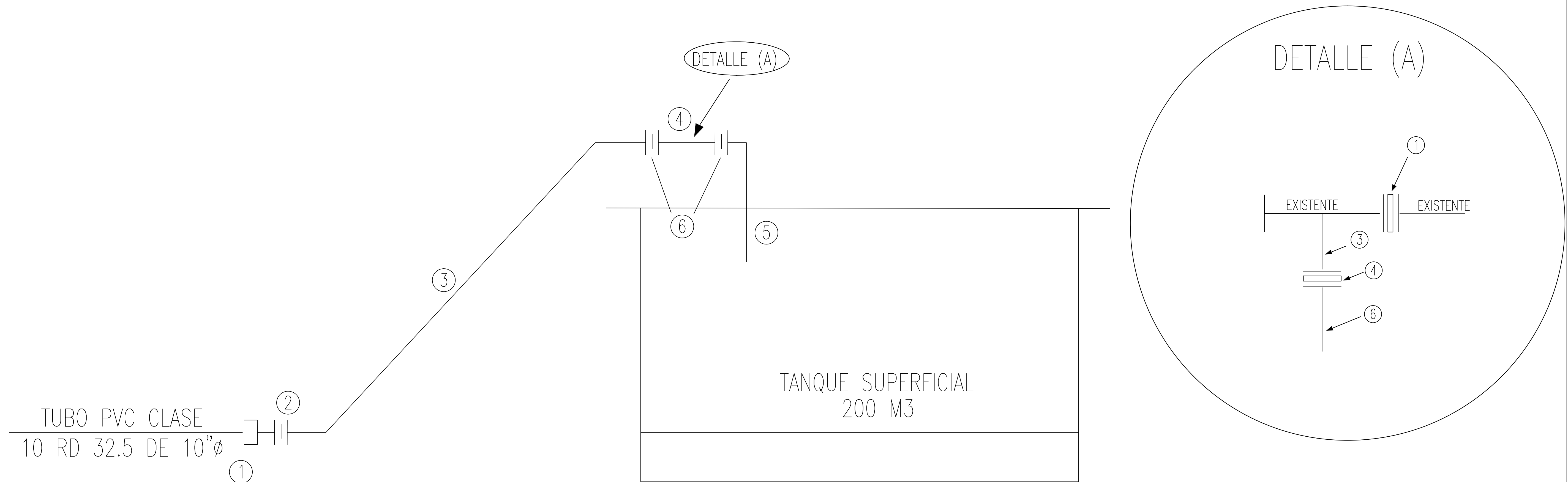


ARREGLO HIDRAULICO EN LLEGADA AL TANQUE SUPERFICIAL CERRO DEL MONJE



M A T E R I A L E S

No.	DESCRIPCION	UNIDAD	CANTIDAD	No.	DESCRIPCION	UNIDAD	CANTIDAD
1	EXTREMIDAD CAMPANA DE PVC DE 10" ϕ	PZA.	1	3	NIPLE DE FO GO 0.38 MTS DE 6" ϕ	PZA.	1
2	EMPAQUE DE NEOPRENO DE 10" ϕ	PZA.	1	4	VÁLVULA MARIPOSA DE 6" ϕ	PZA.	1
3	PIEZA ESPECIAL DE ACERO DE 10" ϕ DE 2.90 MTS, INCLUYE; 2 CODOS SOLDABLES DE 45° X 10" Y 2 BRIDAS SOLDABLES DE 10" ϕ	PZA.	1	5	TORNILLO 3/4" X 4" ϕ COMPLETO	PZA.	8
4	CARRETE DE ACERO DE 10" ϕ DE 1.20 MTS, INCLUYE: 2 BRIDAS SOLDABLES DE 10" ϕ	PZA.	1	6	NIPLE DE FO GO 1.87 MTS DE 6" ϕ	PZA.	1
5	PIEZA ESPECIAL DE ACERO DE 10" ϕ DE 1.20 MTS, INCLUYE; 1 CODOS SOLDABLES DE 90° X 10" Y 1 BRIDA SOLDABLE DE 10" ϕ	PZA.	1	JUNTA MUNICIPAL DE AGUA POTABLE Y ALCANTARILLADO DE SINALOA			
6	EMPAQUE DE PLOMO DE 10" ϕ	PZA.	2	OBRA: REHABILITACION DEL SISTEMA DE AGUA POTABLE		PLANO No: 02	
7	TORNILLO 3/4" X 3 1/2" COMPLETO	PZA.	36	CONTENIDO: ARREGLO HIDRAULICO EN SUBIDA AL TANQUE		FECHA: ABRIL/2019	
	DETALLE (A)			LOCALIDAD: SINALOA DE LEYVA, MUNICIPIO DE SINALOA, SINALOA.		ESCALA: SIN	
1	VÁLVULA MARIPOSA DE 10" ϕ	PZA.	1	DIBUJO: ARQ. JAVIER ENRIQUE ESPINOZA		ARCHIVO: C/CPTOTECNICO/PLANOS-JUMAPAS	
2	TORNILLO 3/4 X 5" ϕ COMPLETO	PZA.	12	REVISO: ING. JOSE ROSARIO COTA DAMIAN		AUTORIZO: C.GUADALUPE CASTRO QUIÑONEZ	