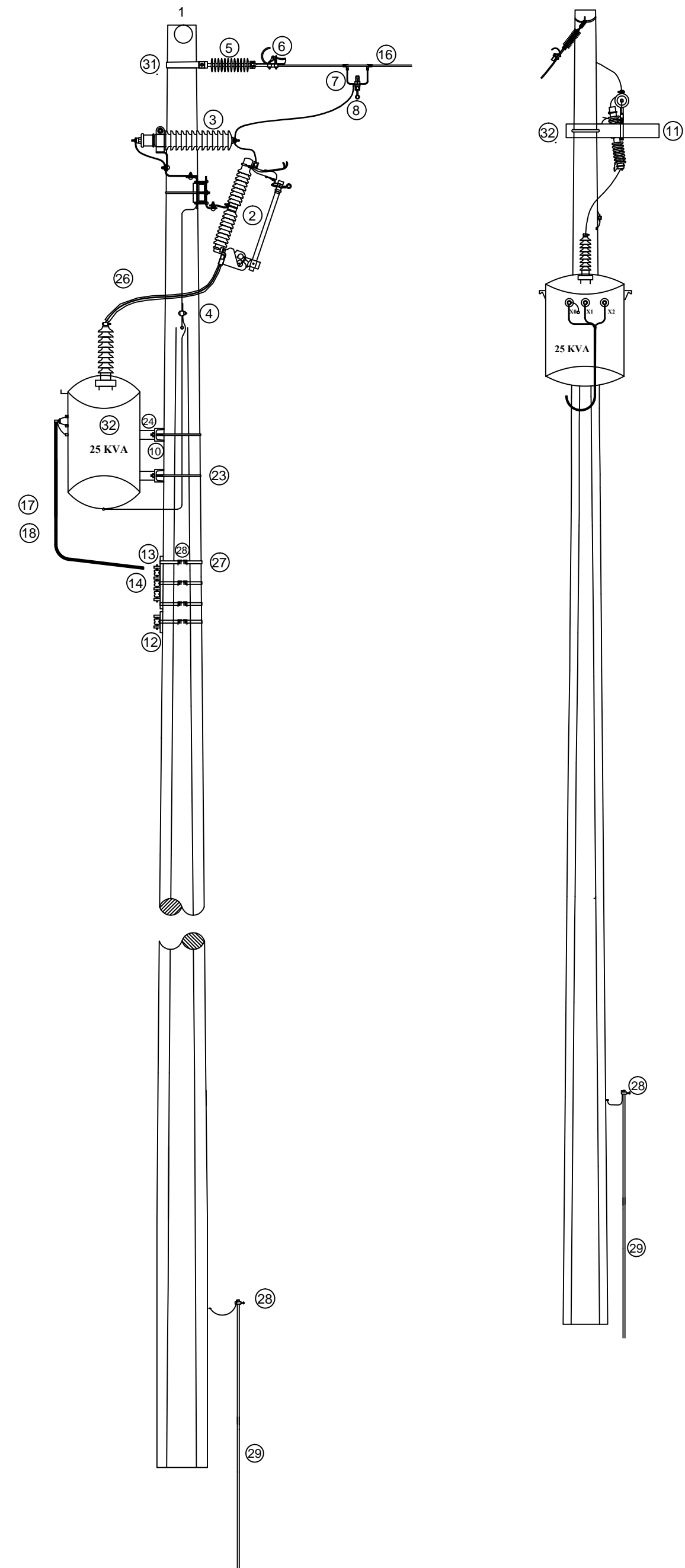


**SUMINISTRO E INSTALACION DE MATERIAL TIPO POSTE 25 KVA EN 33KV/220 VOLTS.
INCLUYE: 20 MTS. DE TRAMO FLOJO DE POSTE EXISTENTE CFE A SUBESTACION**

LISTADO DE MATERIALES

- 1 POSTE DE CONCRETO PCR-12-750
- 2 CUCHILLA CCF 38 APD Y LISTON FUSIBLE 1 AMP
- 3 APARTARRAYO OXIDO DE ZINC A 27KV
- 4 CONECTOR BIPARTIDO CAL. 2
- 5 AISLADOR ASUS PARA 35 KV
- 6 CLEMA REMATE RAL No.8
- 7 CONECTOR ESTRIBO CAL. 1/0
- 8 CONECTOR PERICO LINEA VIVA CAL. 1/0
- 9 ALAMBRE DE COBRE DESNUDO CAL. 4
- 10 SOPORTE CV-1
- 11 CRUCETA PV-75
- 12 BASTIDOR B1
- 13 BASTIDOR B3
- 14 AISLADOR CARRETE 1C
- 15 ALUMINIO SUAVE AS4
- 16 CABLE DESNUDO ASCR 1/2
- 17 CABLE DE COBRE FORRADO THW 1/0
- 18 CABLE DE COBRE FORRADO THW 3/0
- 19 CONECTOR CRU 1/0
- 20 CONECTOR CRU 3/0
- 21 CONECTOR VCL 1/0
- 22 CONECTOR VCL 3/0
- 23 ABRAZADERA UL
- 24 TORNILLO MAQUINA 5/8" X 3 1/2"
- 25 PLACA 1PC
- 26 MANGUERA ANTIABIE
- 27 FLEJE 5/8"
- 28 HEBILLA 5/8"
- 29 VARILLA TIERRA 5/8" X 3 METROS
- 30 CONECTOR PARA VARILLA 5/8"
- 31 ABRAZADERA 1AG
- 32 ABRAZADERA 3AG
- 33 TRANSFORMADOR TIPO POSTE 25 KVA 33KV/240-120V



**SUMINISTRO DE INSTALACION DE ACOMETIDA EN BAJA TENSION DESDE EL
TRANSFORMADOR DE 25 KVA HASTA EL INTERRUPTOR GENERAL**

LISTADO DE MATERIALES

- 1 CABLE DE COBRE CAL 1/0
- 2 TUBO CONDUIT S/ROSCA DE 2"
- 3 MUFA GALVANIZADA DE 2"
- 4 BASE DE MEDICION 7-200
- 5 GABINETE PARA INTERRUPTOR PARA 100A
- 6 INTERRUPTOR 2X100A
- 7 CONECTOR CONDUIT DE 2" GALV. CON OPRESOR SIN ROSCA
- 8 CONECTOR CONDUIT DE 2" GALV. CON CONTRATUERCA
- 9 CONECTOR CURVO 2" CON CONTRATUERCA
- 10 VARILLA PARA TIERRA
- 11 CONECTOR PARA VARILLA
- 12 TAQUETES FULMINANTES 3/8" X 3" (van por dentro)
- 13 CABLE THW CAL. 8
- 14 TUBO CONDUIT DE 1/4"
- 15 TUBO LICUATITE 2"

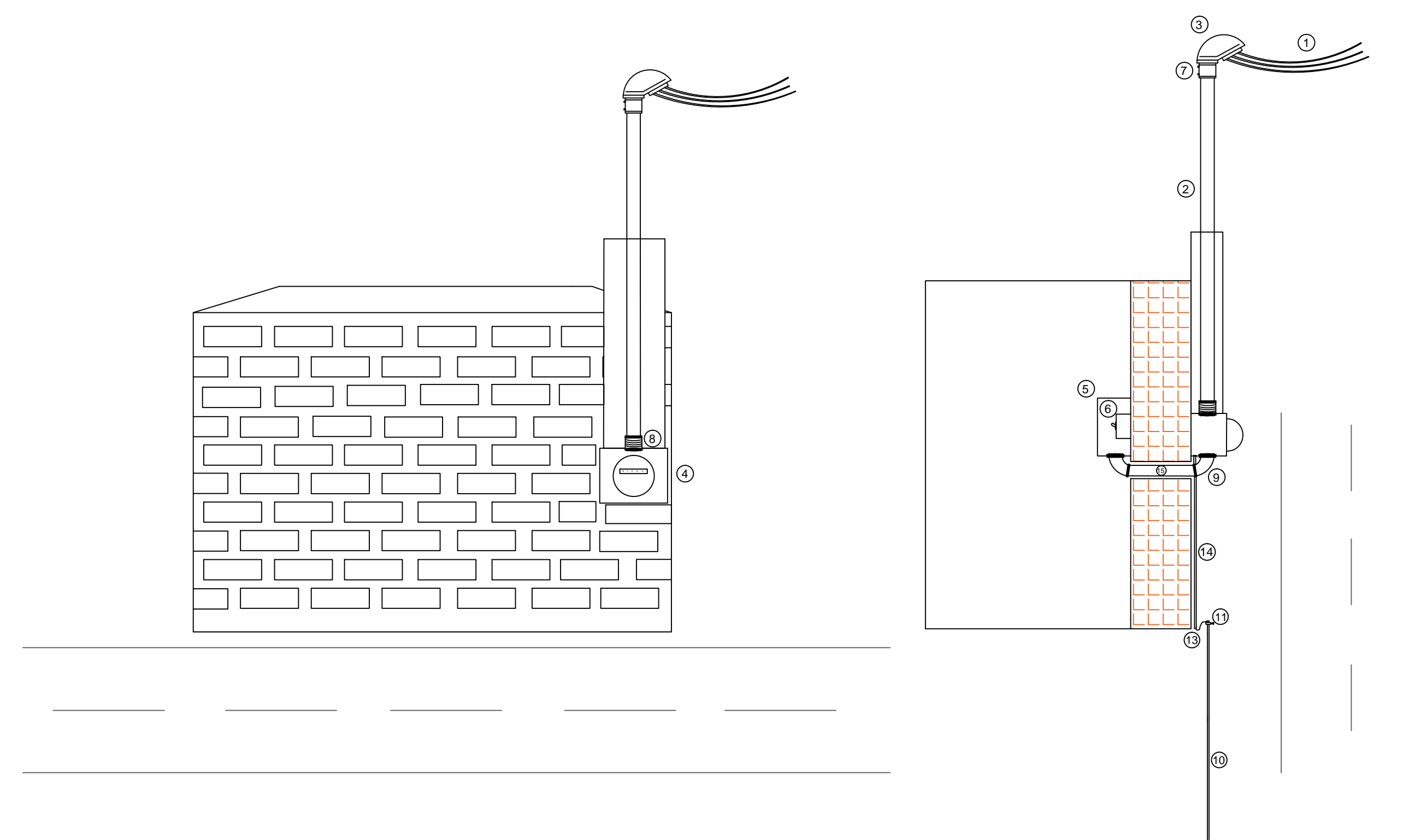
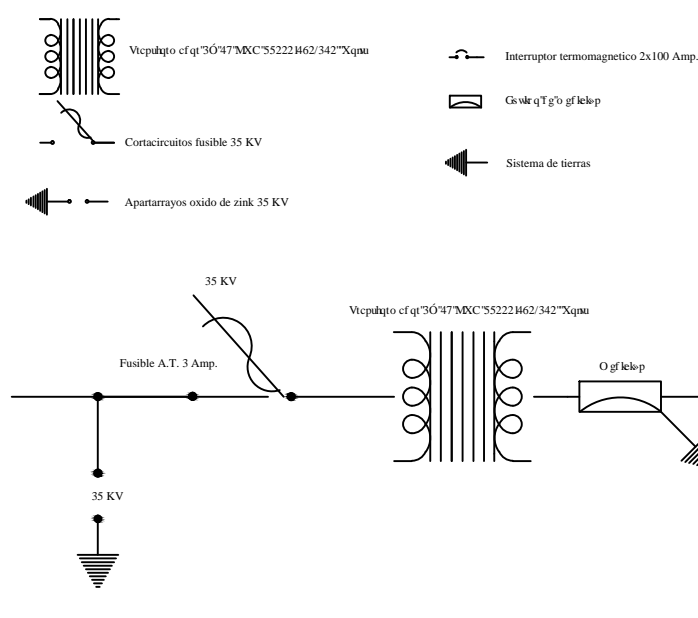


DIAGRAMA UNIFILAR

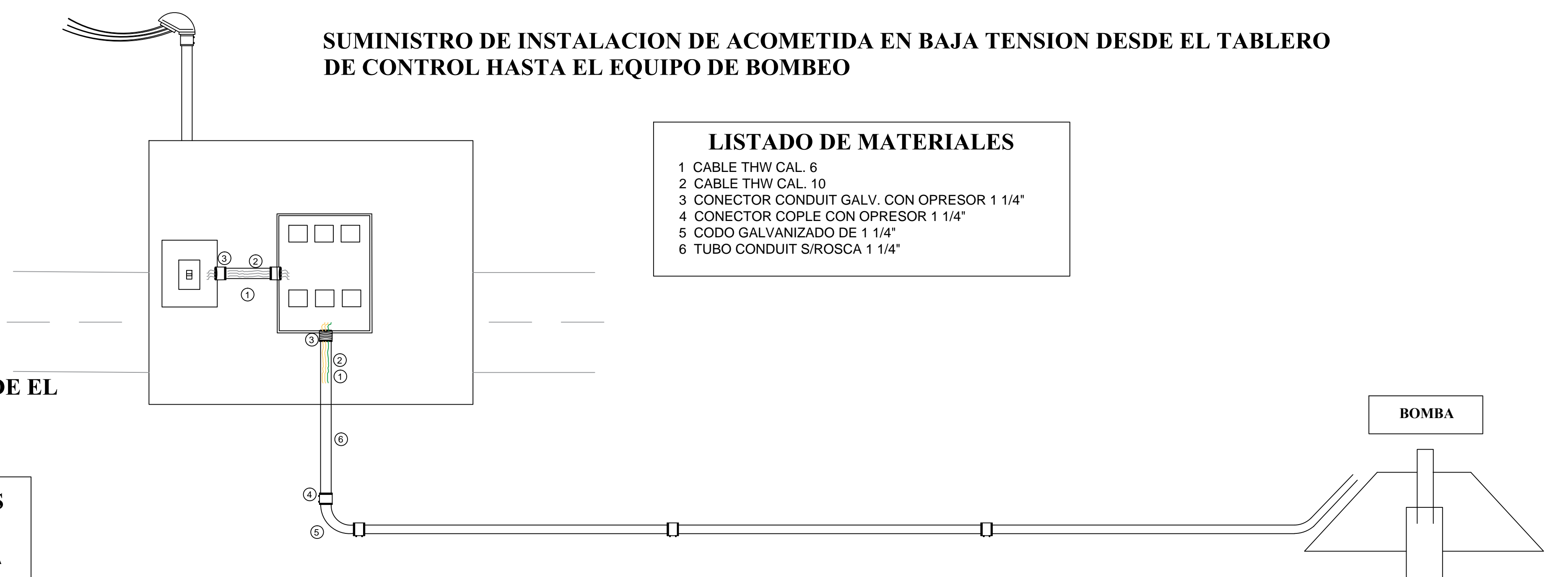
SIMBOLOGIA



**SUMINISTRO DE INSTALACION DE ACOMETIDA EN BAJA TENSION DESDE EL TABLERO
DE CONTROL HASTA EL EQUIPO DE BOMBEO**

LISTADO DE MATERIALES

- 1 CABLE THW CAL. 6
- 2 CABLE THW CAL. 10
- 3 CONECTOR CONDUIT GALV. CON OPRESOR 1 1/4"
- 4 CONECTOR COPLER CON OPRESOR 1 1/4"
- 5 CODO GALVANIZADO DE 1 1/4"
- 6 TUBO CONDUIT S/ROSCA 1 1/4"



**SUMINISTRO DE INSTALACION DE ACOMETIDA EN BAJA TENSION DESDE EL
INTERRUPTOR GENERAL HASTA EL TABLERO DE CONTROL**

LISTADO DE MATERIALES

- 1 CABLE THW CAL. 2
- 2 TUBO LICUATITE DE 1 1/2"
- 3 CONECTOR RECTO 1 1/2" CON CONTRATUERCA

MOTOR DE 10 HP, 7.460 KW

