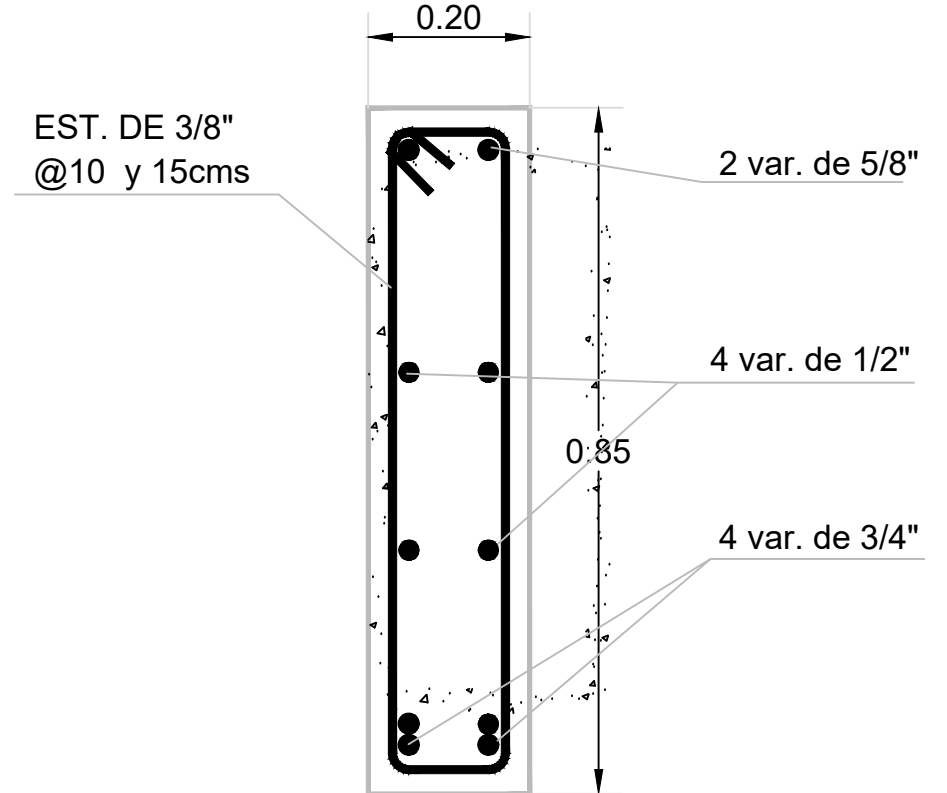
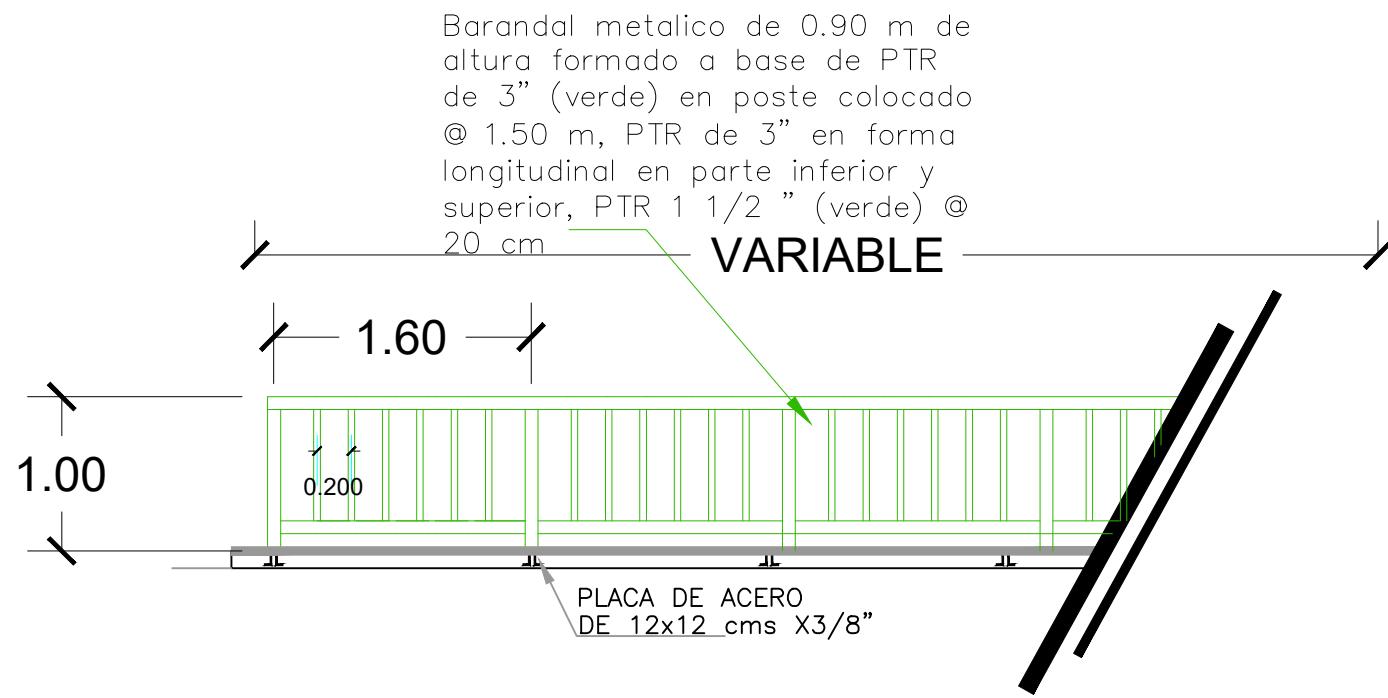


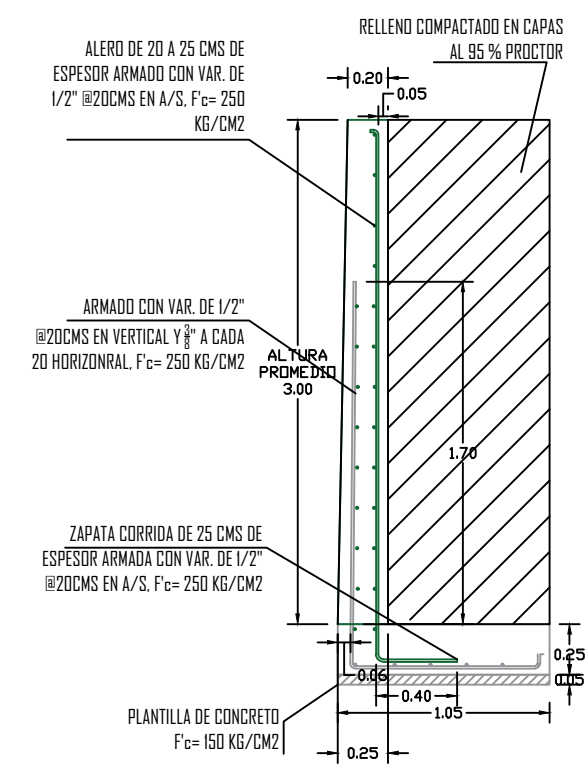
TRABE LONGITUDINAL (C-1)



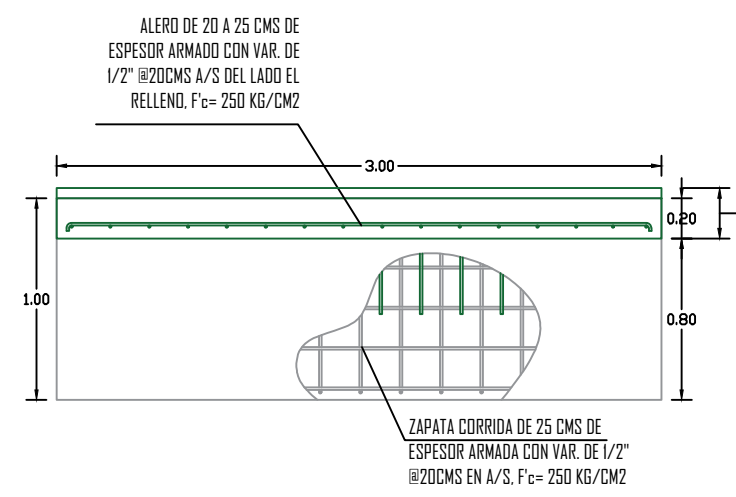
SECCION TRABE Corte B-B'



DETALLE DE FIJACION DE BARANDAL



DETALLE DE ALERO.-



ING. NORMANDO PEÑUELAS LEÓN



PROYECTO:
CONSTRUCCION DE PUENTE VEHICULAR, EN AV. SIN NOMBRE N°6 Y CALLE SIN NOMBRE N°1 EN BELLAVISTA, SINDICATURA DE CULIACANCITTO.

CULIACAN, SINALOA.

CROQUIS DE LOCALIZACION:

CONTENIDO:
- DETALLES DE PUENTE(2).

OBSERVACIONES:



LIC. JESUS ESTRADA FERREIRO
PRESIDENTE MUNICIPAL.

SRID. ING. CESAR MANUEL DUCHA SALAZAR
SECRETARIO DE OBRAS Y SERVICIOS PUBLICOS

ING. JAVIER MASCAREÑO QUIRINEZ
DIRECTOR DE OBRAS PUBLICAS

ELABORO:
UNIDAD DE EVALUACION TECNICA

REVISO:
UNIDAD DE EVALUACION TECNICA

CLAVE PRESUPUESTO:
PUENBVBELLAVISTA

COORDENADAS GEOGRAFICAS:
24°48'56.3"N, 107°28'15.3"O

ESCALA:
S/ESC.

FECHA:
2020

ARCHIVO:
2001U - PUENTE VEHICULAR BELLAVISTA, QUINTA SANTA RITA.

NUMERO DE PLANO:
6 DE 8