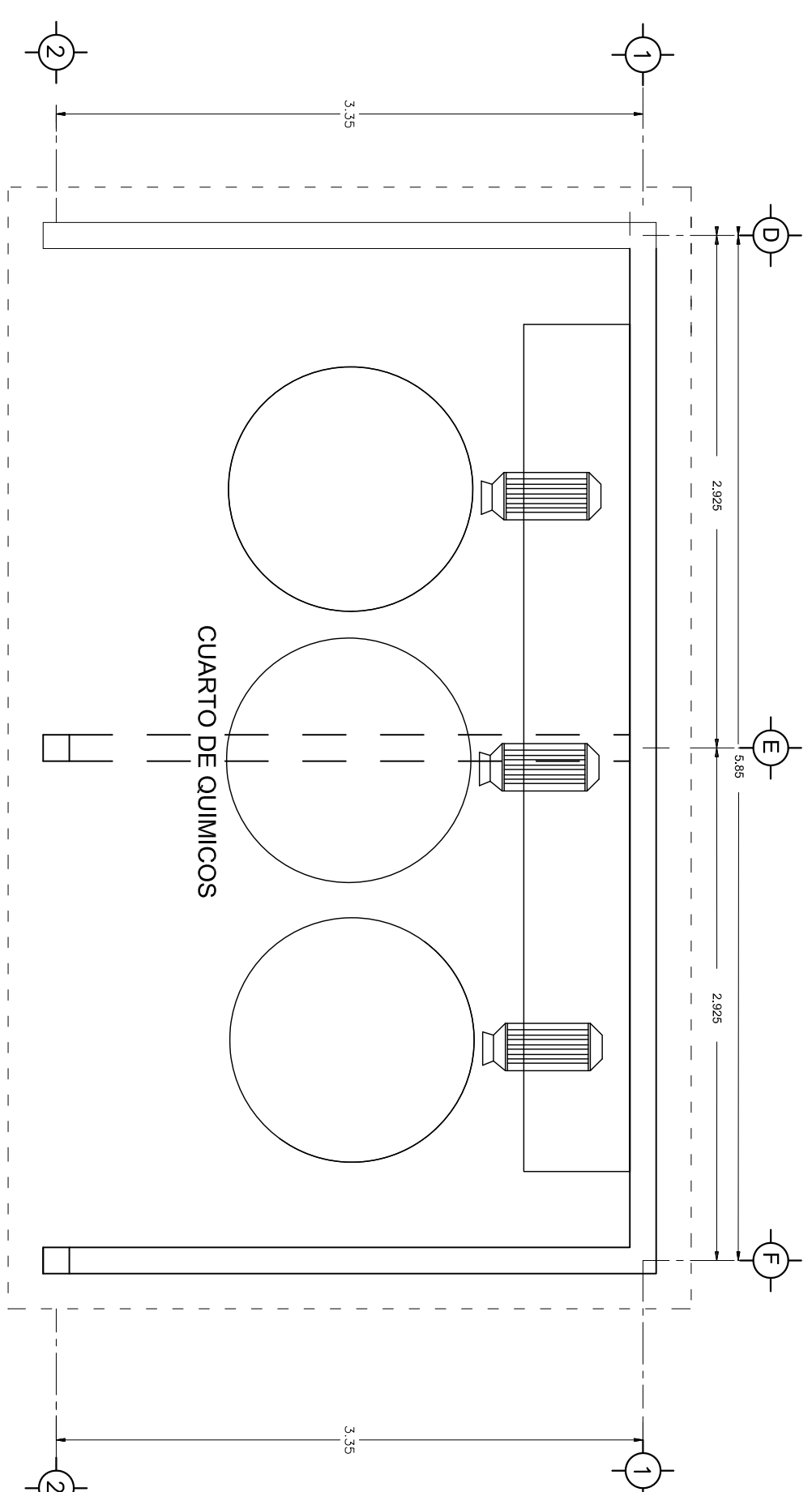
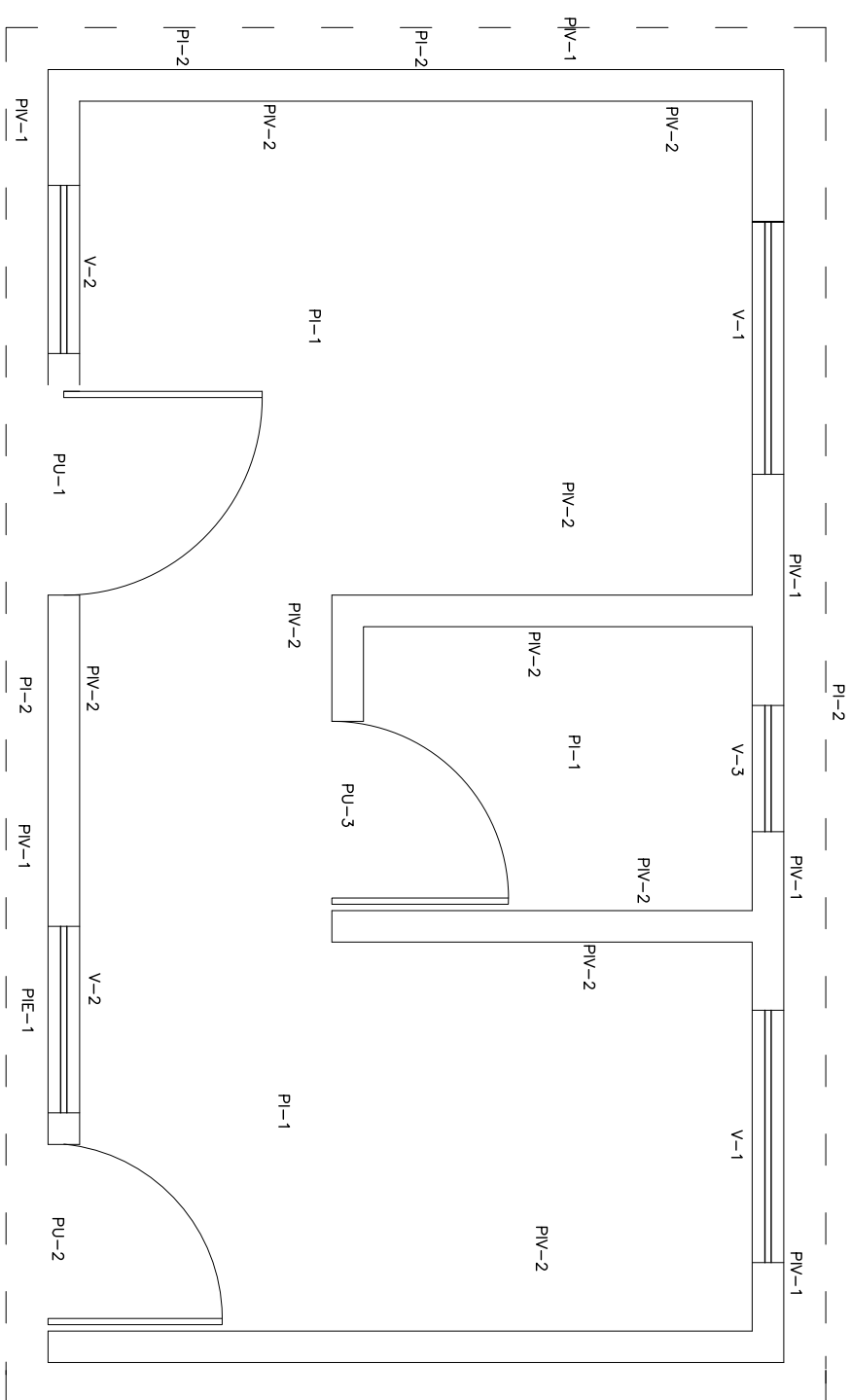


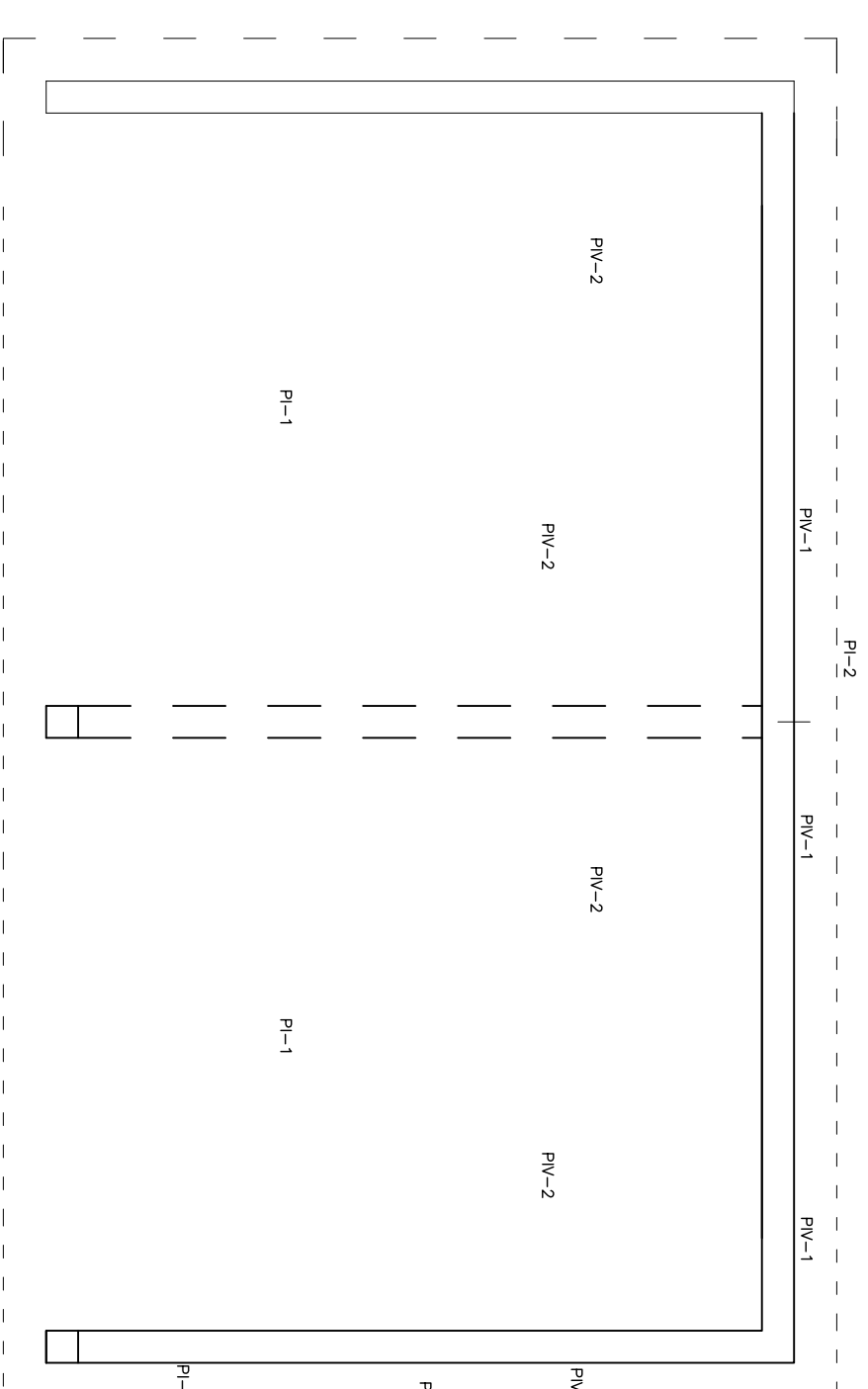
CASETA DE OPERACIONES



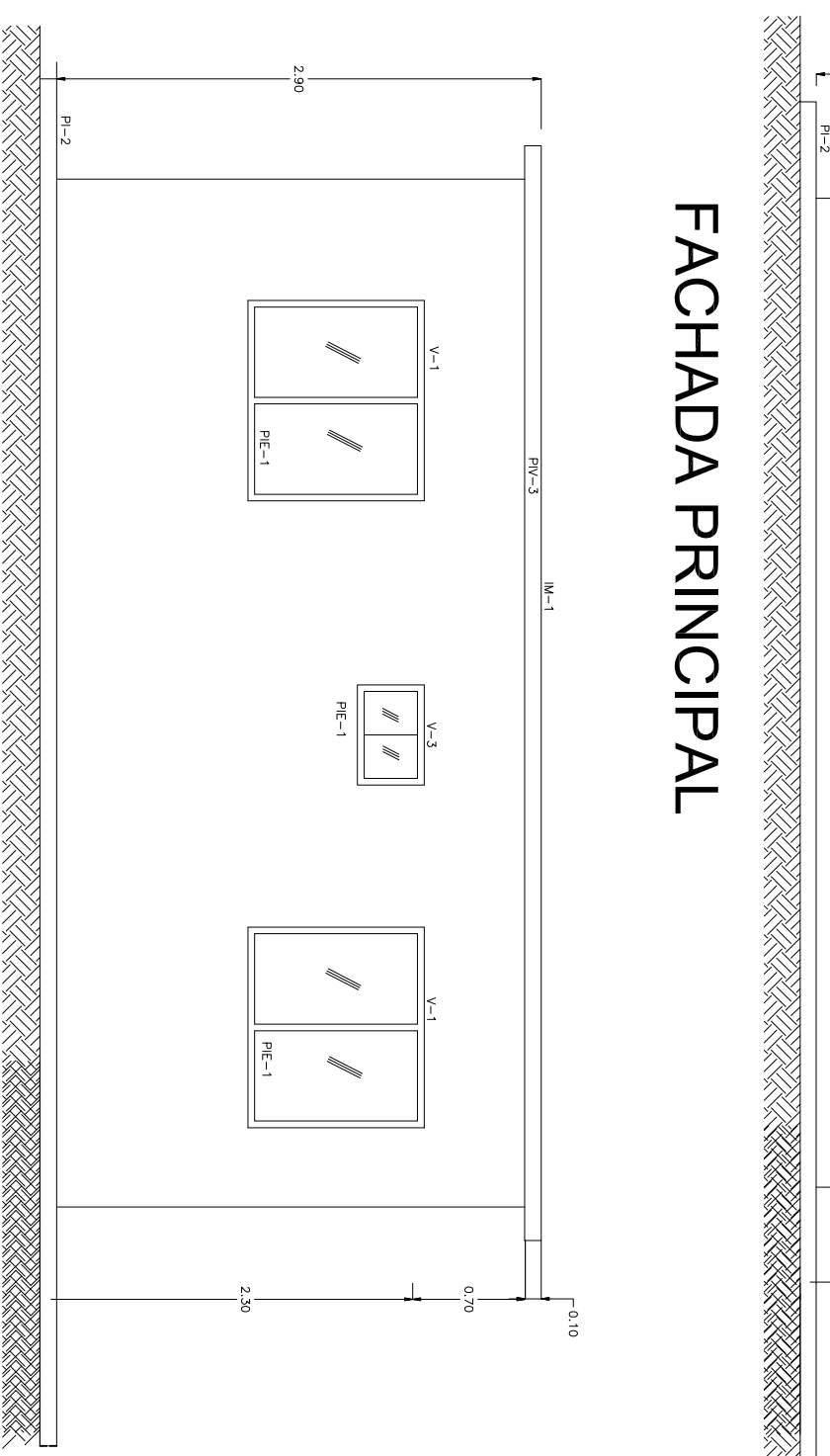
DOSIFICACION DE QUIMICOS



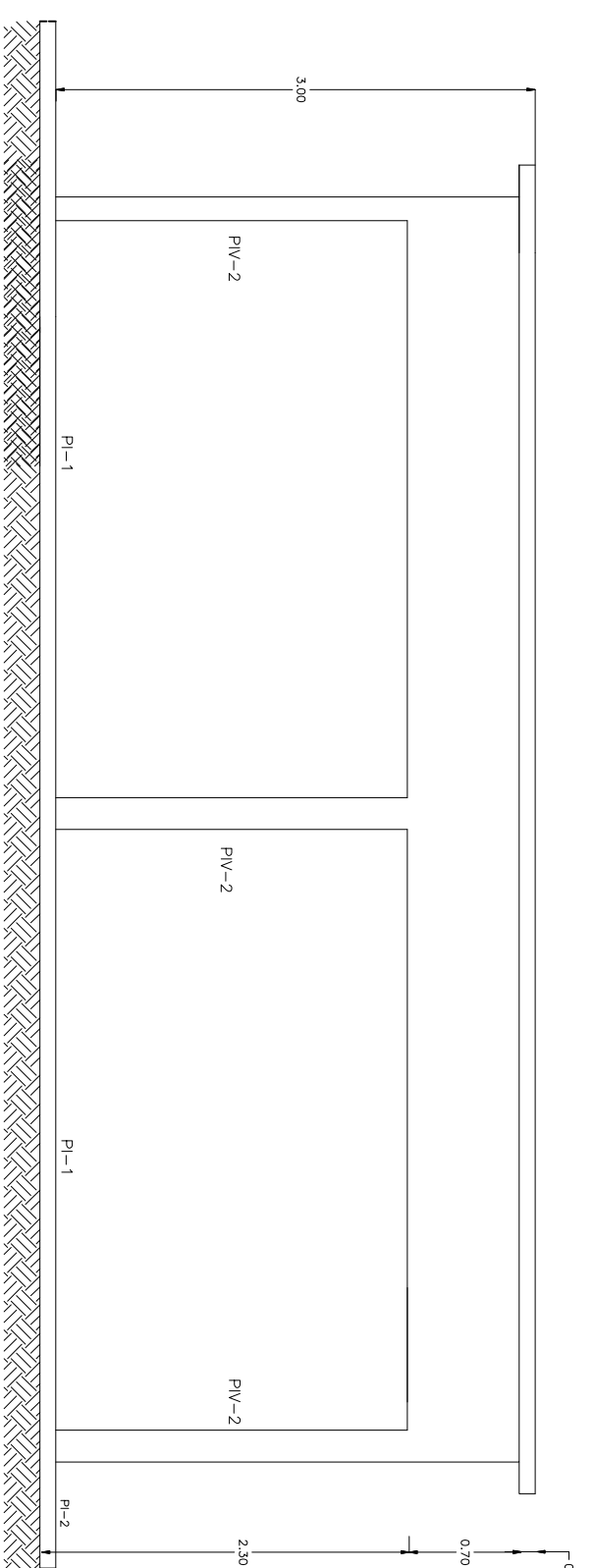
NOMENCLATURA DE ACABADOS



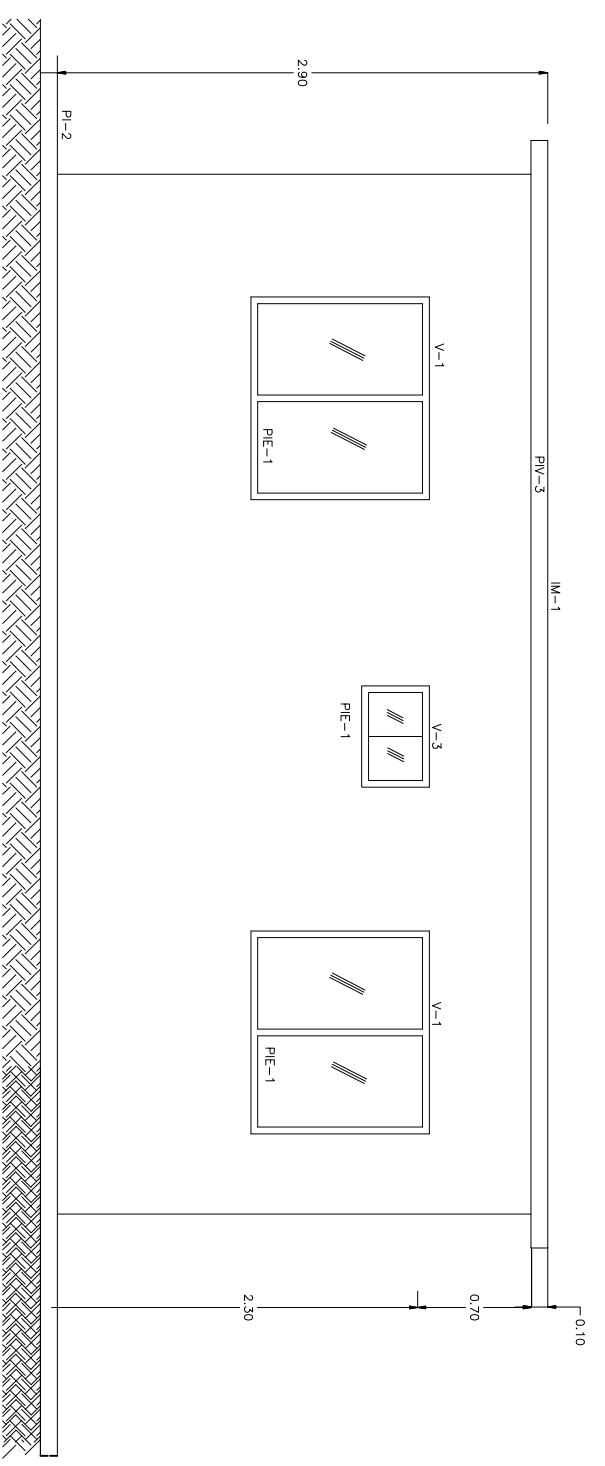
NOMENCLATURA DE ACABADOS



FACHADA PRINCIPAL



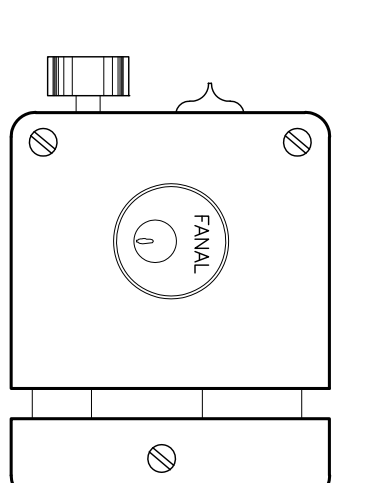
FACHADA PRINCIPAL



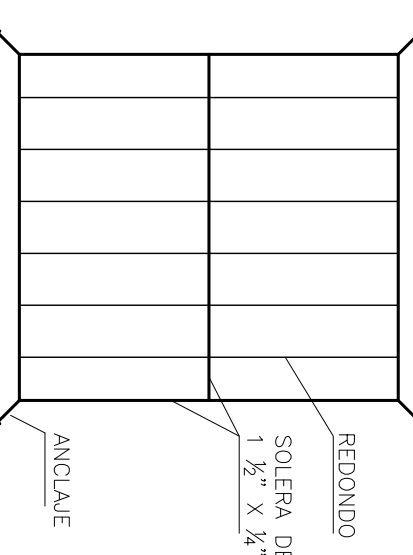
FACHADA POSTERIOR

NOMENCLATURA

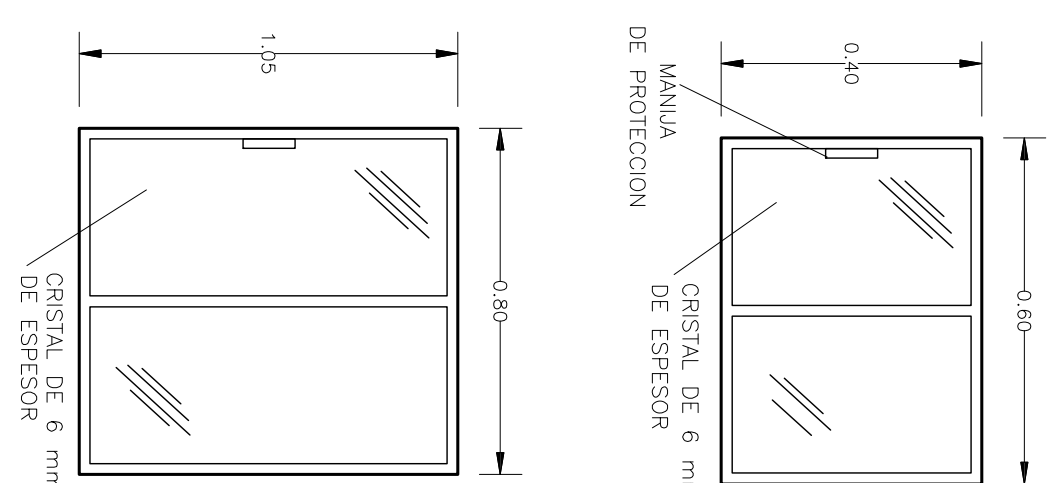
MUROS	Pw-1	PINTURA VINILICA COLOR BLANCO MARCA COMEX SOBRE APUNTADO DE MURO DE TABIQUE (EXTERIOR)
	Pw-2	PINTURA VINILICA COLOR CHAMPANE MARCA COMEX (INTERIOR)
	Pw-3	PINTURA VINILICA COLOR AZUL INTENSO MARCA COMEX SOBRE CORTE DE LOSA
	Pw-4	PINTURA ESMALTE COLOR AZUL INTENSO MARCA COMEX PARA HERRERA EN PUERTAS Y VENTANAS
PISOS	Pi-1	PISO DE CONCRETO PULIDO INTERIOR
	Pi-2	PISO DE CONCRETO ESCOBILLADO (BANQUETA)
VENTANAS	V-1	VENTANA DE ALUMINIO CON CRISTAL DE 6 MM DE ESPESOR, MANILLA DE SEGURIDAD, TORNILLERIA OCULTA Y PROTECCION INTERIOR, CON MEDIDAS DE 1.20M X 1.05 M (POSTERIORES)
	V-2	VENTANA DE ALUMINIO CON CRISTAL DE 6 MM DE ESPESOR, MANILLA DE SEGURIDAD, TORNILLERIA OCULTA Y PROTECCION INTERIOR, CON MEDIDAS DE 0.80M X 1.05 M (FRONTALES)
	V-3	VENTANA DE ALUMINIO CON CRISTAL DE 6 MM DE ESPESOR, MANILLA DE SEGURIDAD, TORNILLERIA OCULTA Y PROTECCION INTERIOR, CON MEDIDAS DE 0.40M X 0.80 M (BANO)
PUERTAS	Pu-1	PUERTA BASE PERFIL DE 38 X 38 CM, CUBIERTA CON LAMINA DE ACERO ESTIRADO CALBRE NO. 18 CON MEDIDAS DE 1.00 X 2.10 MTS. (CENTRO DE CONTROL)
	Pu-2	PUERTA BASE PERFIL DE 38 X 38 CM, CUBIERTA CON LAMINA DE ACERO ESTIRADO CALBRE NO. 18 CON MEDIDAS DE 0.90 X 2.10 MTS. (CASITA DE VIGILANCIA)
	Pu-3	PUERTA DE MULTITRANSEL IMITACION MADERA CON MEDIDAS DE 0.80 X 2.10 MTS. (BANO)
IMPENPERMEABILIZANTE	Im-1	IMPENPERMEABILIZACION DE LOSA, PRIMERA APLICACION DE SELLADOR TAPABOROS, IMPENPERMEABILIZANTE EMULTEX Y FILANTE BIANCA O PASTOSA



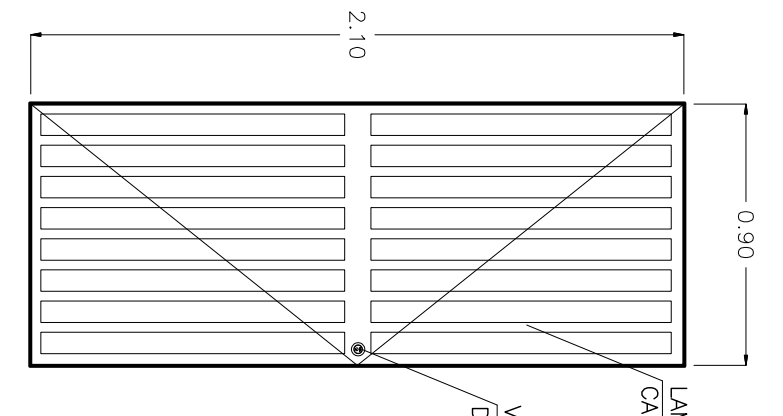
DETALLE DE CHAPA EN PUERTAS EXTERIORES



DETALLE DE PROTECCIONES



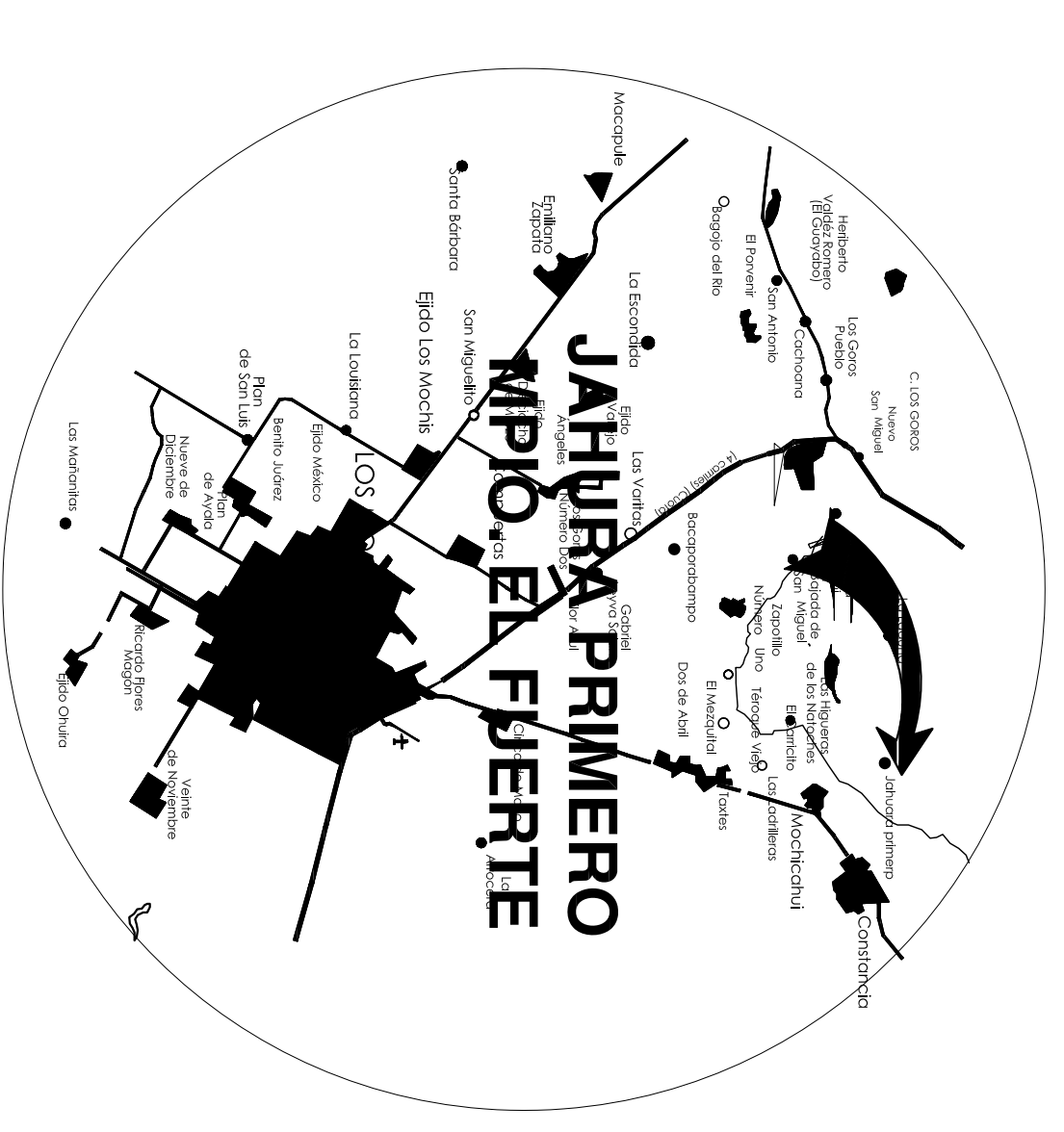
DETALLE DE VENTANAS FRONTALES



PUERTA DE BANO S/ESC.

NOTAS

- 1.- ACOTACIONES EN METROS EXCEPTO LAS INDICADAS EN OTRA UNIDAD.
- 2.- NIVELES EN METROS REFERIDOS AL NIVEL MEDIO DEL MAR.
- 3.- LA EJECUCION DE LAS INSTALACIONES DE ESTA OBRA DEBERAN ESTAR ASEGURADAS A LAS ESPECIFICACIONES DE LAS NORMAS VIGENTES PARA ESTE TIPO DE OBRAS



MUNICIPIO DEL FUERTE

JUNTA DE AGUA POTABLE Y ALCANTARILLADO DE EL FUERTE

Gerencia Técnica y de Operación

JAPAF

NORTE:

LOCALIDAD: 0482
 LONGITUD: 108° 48' 93"
 LATITUD: 26° 2' 57"
 ALTITUD: 33 MSNM

NOTAS:

SISTEMA GENERAL DE TRATAMIENTO

PROYECTO: CONSTRUCCION DE PLANTA POTABILIZADORA DE 10 LPS PARA BENEFICIAR A LA LOCALIDAD DE LAZARO CARDENAS (CAMPO ESPERANZA) EN EL MUNICIPIO DE EL FUERTE, SIMALOA.	
POBLACION:	MUNICIPIO: LAZARO CARDENAS (CAMPO ESPERANZA)
REALIZO:	NO. DE PLANO: EL FUERTE 03 DE 8
DIBUJO:	REVISO:
ABO. DANIEL ALEJANDRO RIELAS ESPINOSA PROYECTISTA JAVIER 002	C. JOSE HUBERTO RUIZ RAMENYA SUBGERENTE TECNICO JAVIER
ABO. SUSANA JUANITA MARTINEZ RODRIGUES PROYECTISTA JAVIER 002	APROBO:
ESCALA: S/E	INE. JAMIR SOLIZ GUERRERZ GERENTE GENERAL JAVIER
FECHA: OCTUBRE 2018	REVISO: