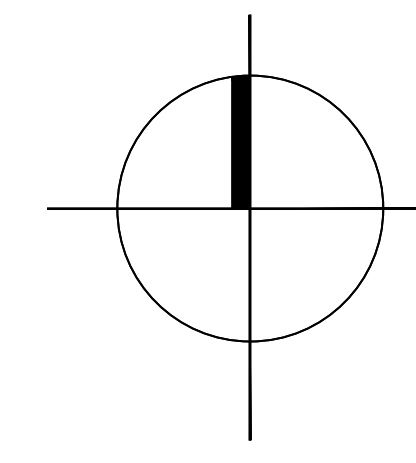
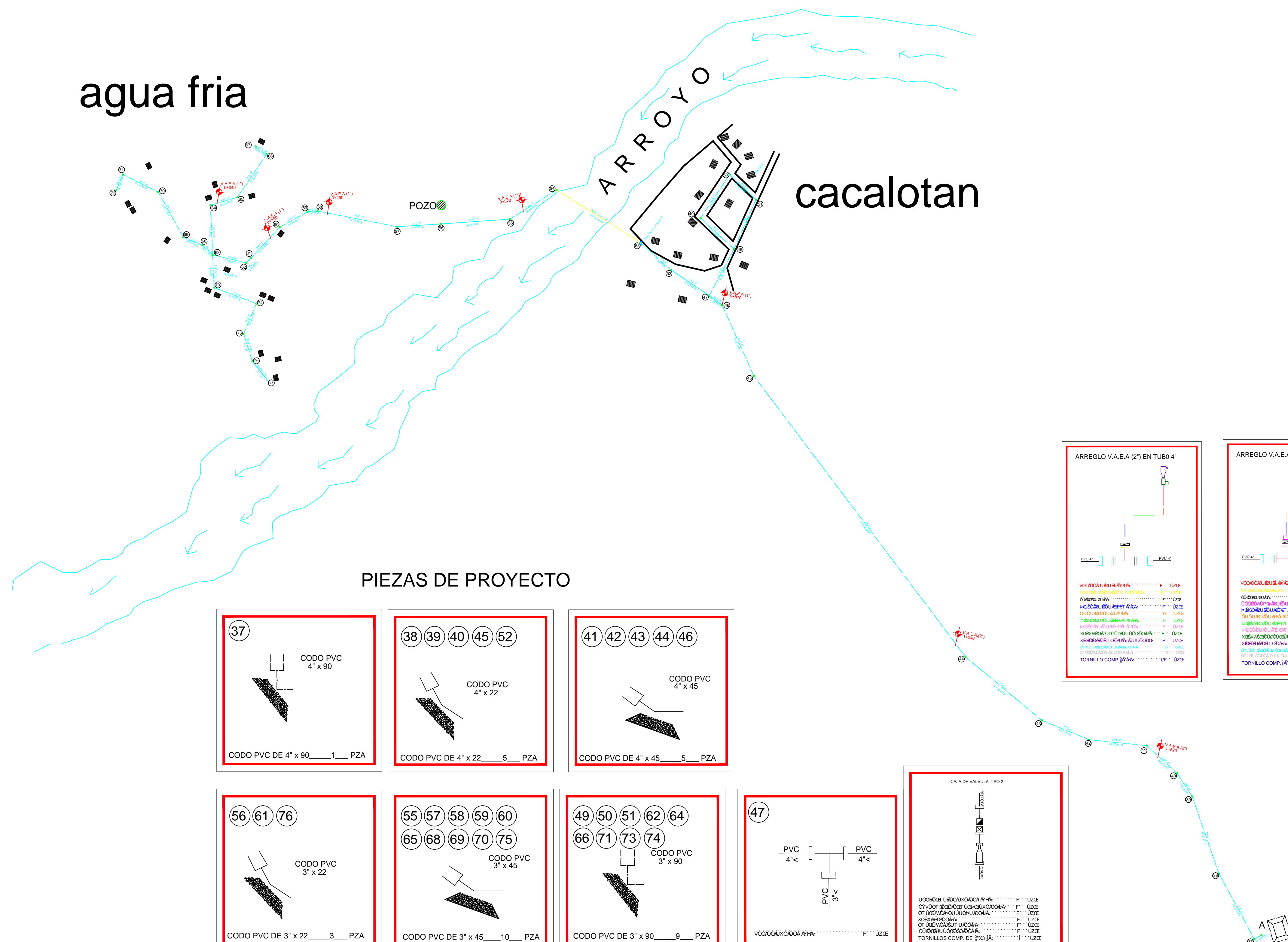
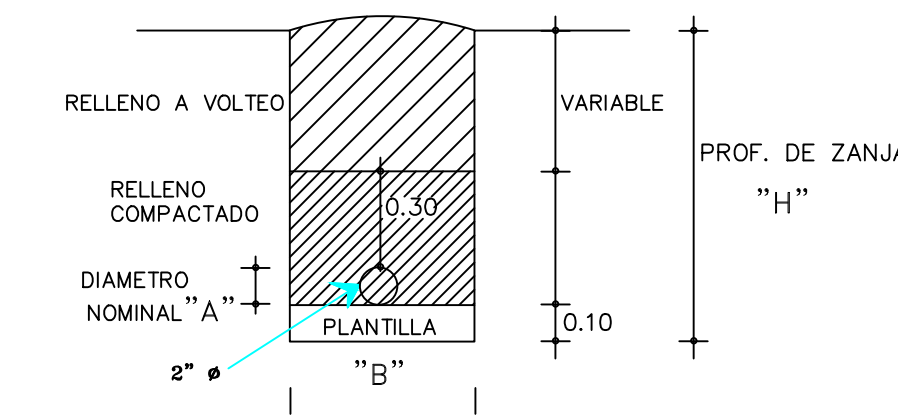


agua fria

cacalotan



SECCION DE EXCAVACION



DIAMETRO NOMINAL "A" (MM)	ANCHO DE ZANJA "B" (CM)	PROF. DE ZANJA "H" (CM)	ESPESOR DE PLANTILLA (CM)
50	2	60	10
75	3	60	10
100	4	60	10
150	6	65	10
200	8	70	10
250	10	75	10

PIEZAS DE PROYECTO

37

CODO PVC 4" x 90

CODO PVC DE 4" x 90 ___ 1 ___ PZA

38 39 40 45 52

CODO PVC 4" x 22

CODO PVC DE 4" x 22 ___ 5 ___ PZA

41 42 43 44 46

CODO PVC 4" x 45

CODO PVC DE 4" x 45 ___ 5 ___ PZA

56 61 76

CODO PVC 3" x 22

CODO PVC DE 3" x 22 ___ 3 ___ PZA

55 57 58 59 60 65 68 69 70 75

CODO PVC 3" x 45

CODO PVC DE 3" x 45 ___ 10 ___ PZA

49 50 51 62 64 66 71 73 74

CODO PVC 3" x 90

CODO PVC DE 3" x 90 ___ 9 ___ PZA

47

PVC 4" < PVC 4" < PVC 3" <

VOODOOXOOROA NYH F" UZE

CAJA DE VALVULA TIPO 2

VOODOOXOOROA NYH F" UZE

48

TEE PVC 3"

TEE PVC DE 3" ___ 1 ___ PZA

67 72 77

TAPON CAMPANA PVC DE 3"

TAPON CAM. PVC DE 3" ___ 3 ___ PZA

63

PVC 3" < PVC 3" < PVC 3" <

VOODOOXOOROA NYH F" UZE

CRUCE DE ARROYO 53-54

EXTREMIDAD CAMPANA PVC 3" 107.00 ML TUBO GALV. 3" BRIDA 3" EXTREMIDAD CAMPANA PVC 3"

COPIE DE FIERRO GALVANIZADO CED. 40 DE 3" DE DIAMETRO 16.00 PZA

EXTREMIDAD CAMPANA DE PVC DE 3" DE DIAMETRO 2.00 PZA

BRIDA FORDI ROSCABLE DE 3" DE DIAMETRO 2.00 PZA

TORNILLO DE 16 mm x 84 mm (Ø8" x 3") 6.00 PZA

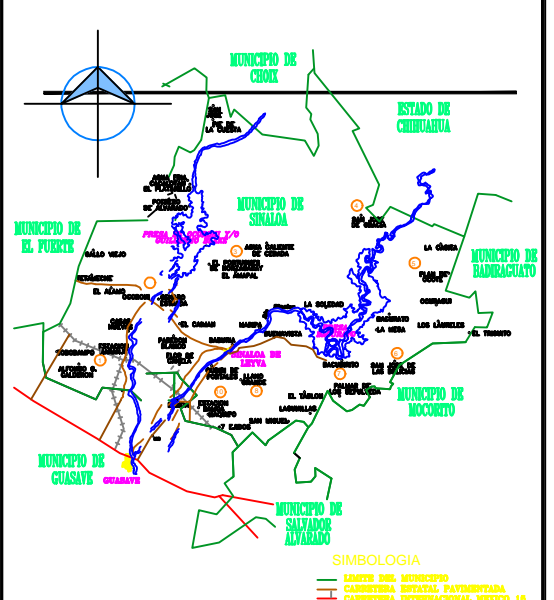
tanque

MUNICIPIO DE SINALOA

DATOS DE PROYECTO
 POBLACION ACTUAL ... 147 HABS.
 POBLACION DE PROYECTO 151 HABS.
 DOTACION ... 180 LT/HAB/DIA
 COEF. DE VARIACION DIARIA ... 1.40
 COEF. DE VARIACION HORARIA ... 1.50
 GASTO DE BOMBEO ... 1 LPS.
 HORAS DE BOMBEO ... 3 HRS.
 FUENTE DE CAPTACION EXISTENTE
 FUNCIONAMIENTO BOMBEO AL A LA RED DE DISTRIBUCION.
 TUBERIA DE FgGo 3" DIAM. 107.00 ML.
 TUBERIA PVC 4" DIAM. 1,013.80 ML.
 TUBERIA PVC 3" DIAM. 1,357.44 ML.

SIMBOLOGIA:

- TUBERIA PVC HID 4"
- TUBERIA FgGo. DE 4"
- TANQUE SUPERFICIAL DE CONCRETO 20 M3
- NUMERO DE CRUCERO
- COTA DE TERRENO NATURAL
- CASAS
- CERRO
- RIO
- CARRETERAS Y CAMINOS



PROYECTO:
 CONSTRUCCION DE POZO PROFUNDO, EQUIPAMIENTO ELECTROMECANICO, LINEA DE CONDUCCION TANQUE DE ALMACENAMIENTO Y LINEA ELECTRICA PARA SISTEMA DE AGUA POTABLE EN LAS LOCALIDADES DE EL PLATANITO, CACALOTAN Y AGUA FRIA, MUNICIPIO DE SINALOA, ESTADO DE SINALOA.

TUBERIA PVC 4" DE DIAMETRO 1,013.80 MTS.
 TUBERIA PVC 3" DE DIAMETRO 1,459.35 MTS.
 TUBERIA FgGo. 3" DE DIAMETRO 107.00 MTS.
 TOMAS DOMICILIARIAS 32.00

CONTENIDO:
 RED DE DISTRIBUCION

PRESIDENTE MUNICIPAL
 LIC. MARIA BEATRIZ LEON RUBIO

GERENTE GENERAL DE JUMAPAS
 C.GUADALUPE CASTRO QUIRONEZ

GERENTE TECNICO
 ING. JOSE ROSARIO COTA DAMIAN

MUNICIPIO DE SINALOA
 JUNTA MUNICIPAL DE AGUA POTABLE Y ALCANTARILLADO DE SINALOA

DIBUJO: ARQ. JAVIER E. ESPINOZA
 BRIGADA: EQUIPO DE TOPOGRAFIA

CLAVE:
 ESCALA: ENERO DE 2019
 INDICADAS