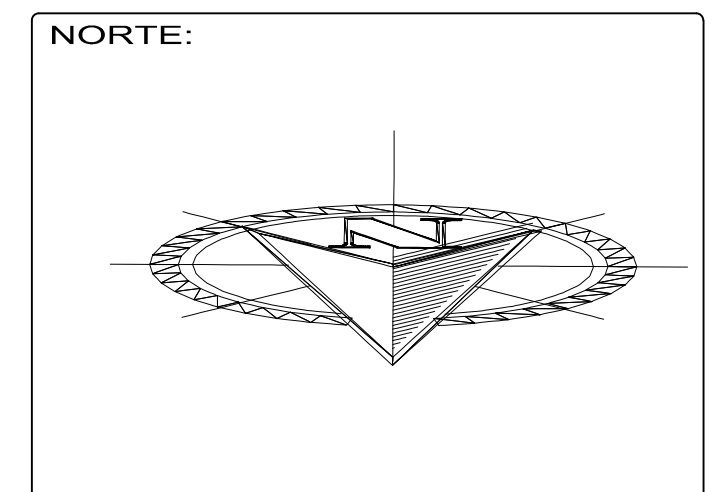




H. AYUNTAMIENTO DE ESCUINAPA



PROYECTO:
MERCADO MUNICIPAL

CONTENIDO:
PLANTA BAJA ARQUITECTONICA

ESCALA:
INDICADA:



NUMERO DE LAMINA

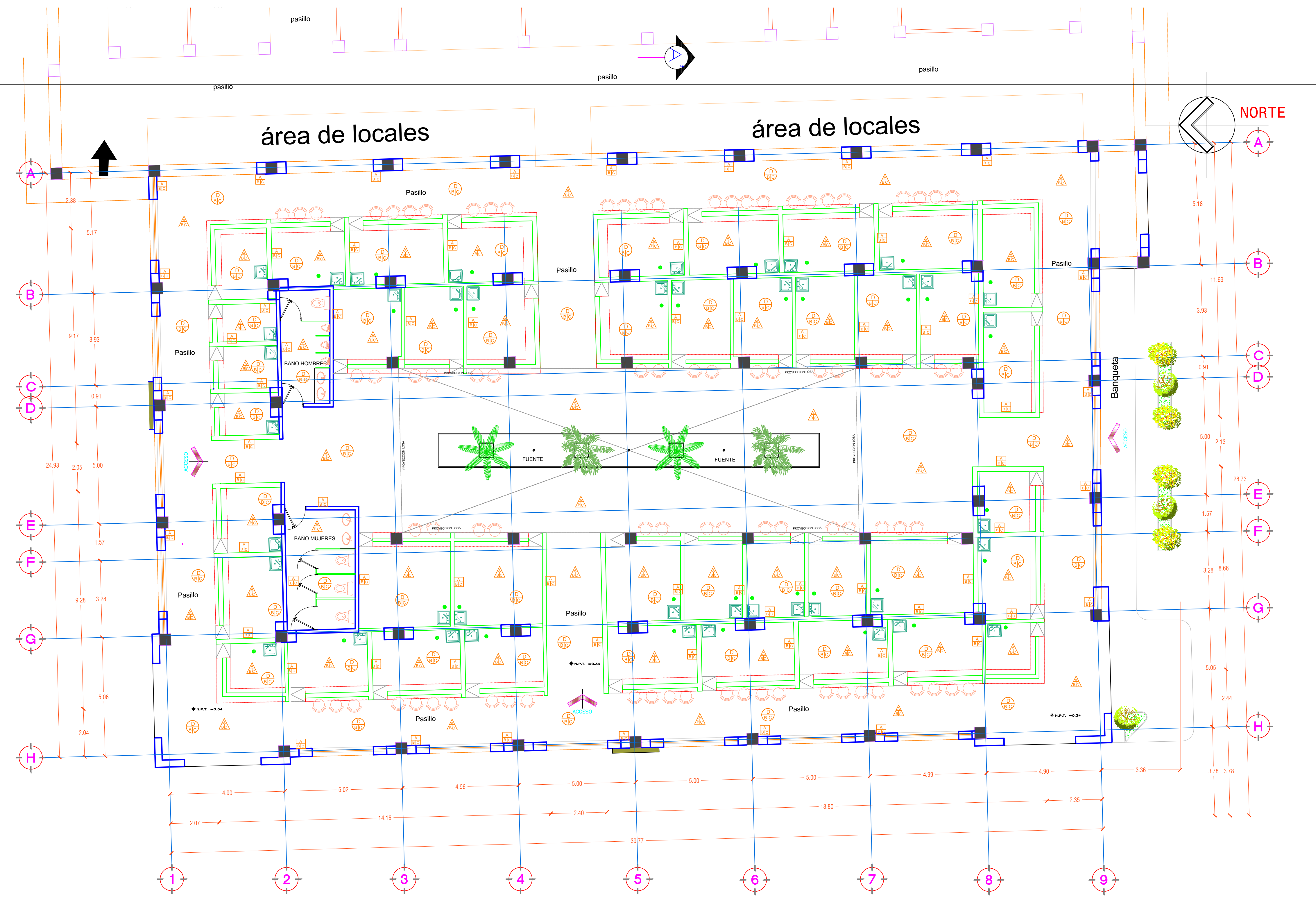
CONSTRUCCION:
907.21M2
SUPERFICIE:
1043.67M2

AUTORIZO:
ING. JESUS CONTRERAS SANDOVAL

DIBUJO:
DIRECCION DE OBRAS, SERVICIOS PUBLICOS Y ECOLOGIA DE ESCUINAPA

DISENO:
DIRECCION DE OBRAS, SERVICIOS PUBLICOS Y ECOLOGIA DE ESCUINAPA

FECHA:
MARZO 2018



PLANTA DE ACABADOS
PROPUESTA PRIMERA ETAPA
PROYECTO MERCADO MUNICIPAL

ESCALA 1/8

MUROS	
1°	A.- MURO DE BLOQUE DE CONCRETO SOLIDO DE 9X14X28cm. ASENTADO CON MORTERO-ARENA 1-4 TERMINADO COMUN EN AMBAS CARAS.
2°	B.- APLANADO DE MORTERO 1-4 TERMINADO FLOTEADO FINO.
3°	C.- PINTURA VINILICA COMEX O SIMILAR. INCLUYE UNA MANO DE SELLADOR ACRILICO, RESANE Y DOS MANOS DE PINTURA.
	D.- MURO FALSO EN INTERIORES DE DUROCK

PISOS	
1°	A.- PISO A BASE DE CONCRETO DE 12cm. DE ESPESOR, REFORZADO CON MALLA ELECTROSOLDADA 6-6/10/10. CONCRETO MR-40 DE FC=200kg/cm2. TERMINADO PULIDO.
2°	B.- NIVELACION DE FIRME PARA COLOCACION DE PISO, CON MORTERO CEMENTO ARENA 1-4. TERMINADO FLOTEADO.
3°	C.- PISO VITRIFICADO MARCA INTERSERAMIC O SIMILAR. USO RUDO DE 31X31cm. ASENTADO CON MORTERO CREEES Y JUNTEADO CON BOQUILLA DE COLOR
4°	D.- PISO RECTIFICADO PORCELANICO MARCA LAMOSA O SIMILAR, USO RUDO DE 60X60cm. ACABADO MATE ASENTADO CON MORTERO CREEES Y JUNTEADO CON BOQUILLA DE COLOR

LOSA	
1°	A.- LOSA DE CONCRETO DE 8cm. DE ESPESOR CON CONCRETO FC=200kg/cm2. REVENIMIENTO DE 10cm-2. ARMADA CON ACERO n-3 a/d 15cm. EN AMBOS SENTIDOS.
2°	B.- ENTORTADO DE MORTERO 1-4 EN LOSA DE AZOTEA, TERMINADO APLANADO FINO.
3°	C.- DOS CAPAS DE IMPERMEABILIZANTE ACRILICO DE 3 AÑOS DE LA MARCA TERMOTEK O SIMILAR REFORZADO CON MALLA SE POLIESTER SENCILLA EN AZOTEA.
4°	D.- LOSA ALIGERADA DE 20cm. DE ESPESOR CON NERVADURA ARMADA CON DOS VARILLAS DE 1" Y ARRIONES DE ALAMBRO DE 7 @25cm. CONCRETO FC=250kg/cm2. Y CASETON DE POLIESTER D-10 40X40X15cm. MALLA ELECTROSOLDADA.

