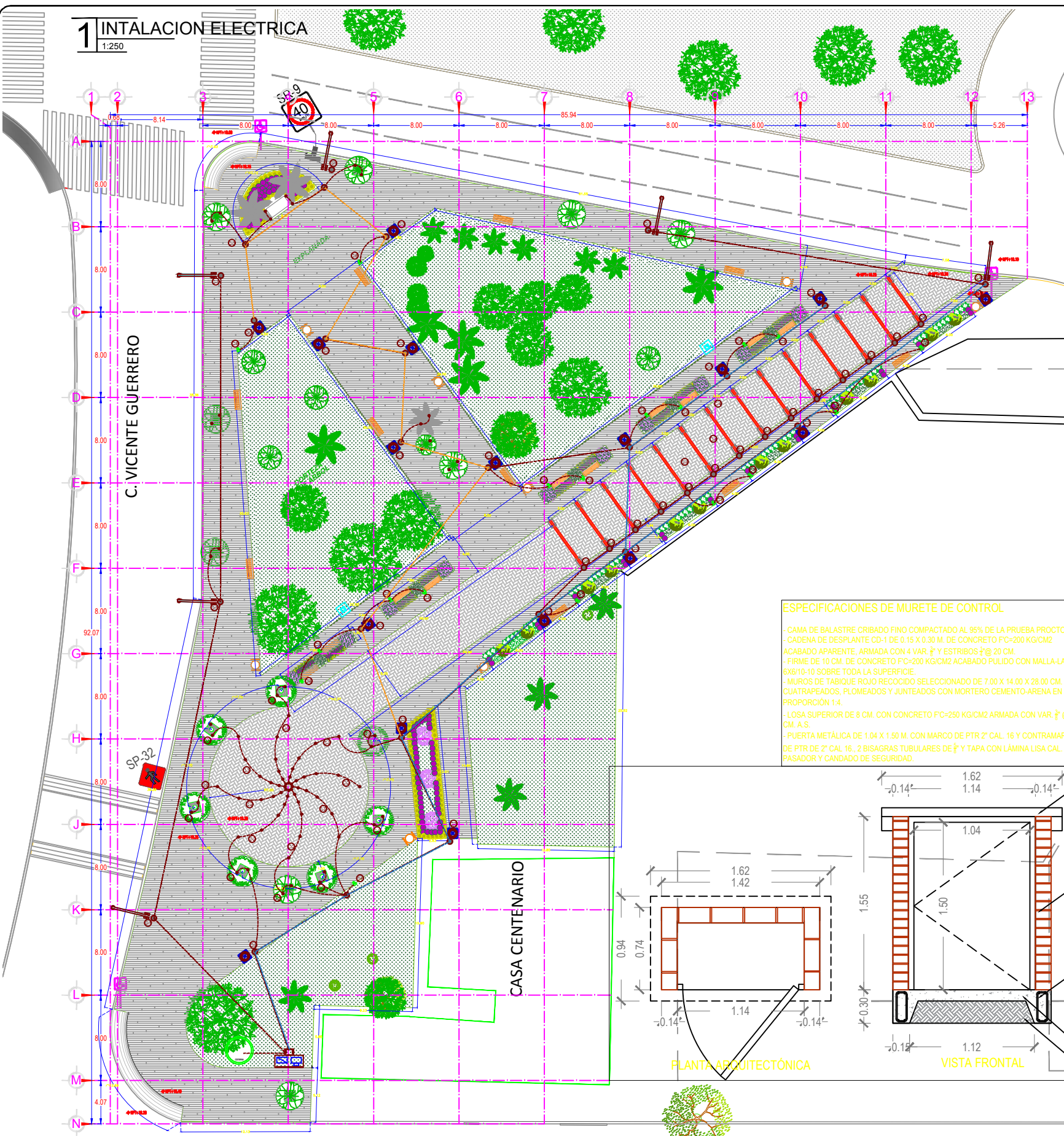
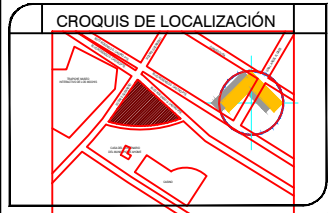


**1 INTALACION ELECTRICA**  
1:250



**SIMBOLOGIA ELECTRICA**

- NICHOS DE MEDICION Y CONTROL A BASE DE BLOCK CON PUERTA METALICA CON PORTA CANDADO Y MALLA PARA MEDIDOR CPE.
- REGISTRO ELECTRICO 50x80, EN PROYECTO.
- SISTEMA DE TIERRA A BASE DE VARILLA COPPERWELD 1.5m x 1/2" CON CONECTOR.
- REGISTRO ELECTRICO TIPO CUBETA.
- POSTE DE 5 m CON LUMINARIA TECNOLITE PT-80W.
- SPOT DE EMPOTRAR EN PISO TECNOLITE H-605/S, LED PAR20 6W.
- LAMPARA 9 MTS DE ALTURA CONSTRULITA V4100 97W.
- MANGUERA REDONDA EN PISO TECNOLITE MODELO MLED2-25, 25 MTS. 60W (2.4 W/m).
- MANGUERA REDONDA EN MARCO ILUMINADO, TECNOLITE MODELO MLED2-25, 25 MTS. 60W (2.4 W/m).



**DATOS DEL PROYECTO**

PROPIETARIO: MUNICIPIO DE AHOME  
 UBICACIÓN: PLAZA DE LA MUJER, LOS MOCHIS, MUNICIPIO DE AHOME SINALOA, LOS MOCHIS, SIN.

**NOTAS GENERALES**

1. COTAS EN METROS.  
 2. NIVELES EN METROS.  
 3. NO SE TOMARÁN COTAS A ESCALA DE ESTE PLANO.  
 4. LAS COTAS INDICADAS SON A PAÑO DE ALBAÑILERIA.  
 5. TODAS LAS COTAS Y NIVELES DEBERÁN SER VERIFICADAS EN OBRA POR EL CONTRATISTA.  
 6. CUALQUIER DISCREPANCIA DEBERÁ CONSULTARSE CON LA DIRECCIÓN DEL PROYECTO ASÍ COMO LA INTERPRETACIÓN QUE EL PROPIO CONTRATISTA DEBE ELABORAR.

**MODIFICACIONES**

NUM.	COMENTARIO:	FECHA:

**FIRMAS Y SELLOS**

APROBÓ:

**ING. RAEL RIVERA CASTRO**  
 DIRECTOR GENERAL DE OBRAS Y SERVICIOS PÚBLICOS

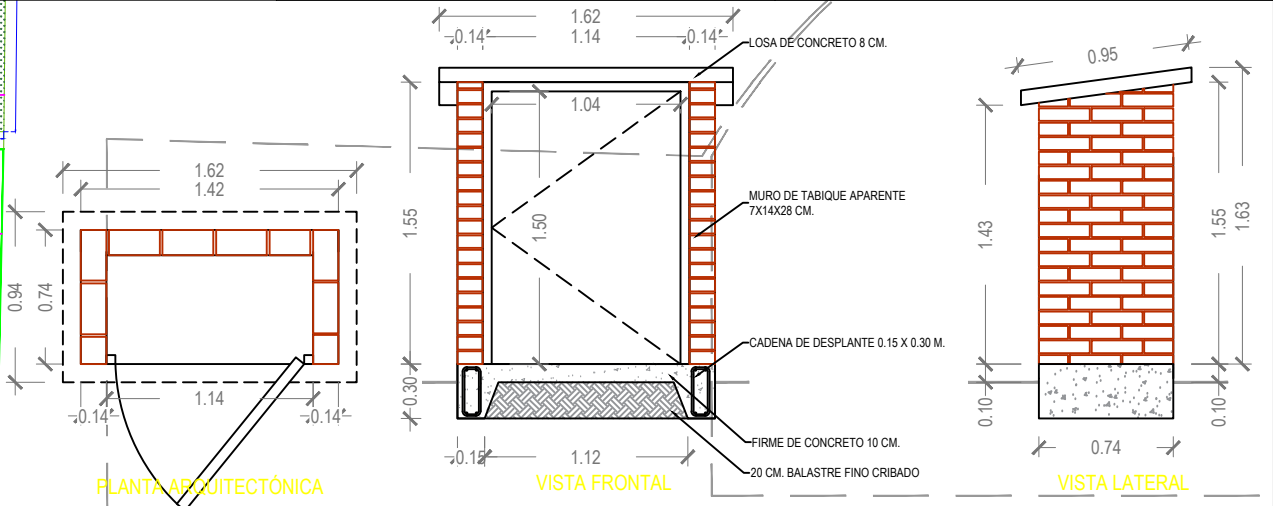
REVISÓ:

**ING. RAMIRO JESÚS COTA GASTÉLUM**  
 DIRECTOR DE OBRAS PÚBLICAS

**ING. JOSÉ IGNACIO BURGUEÑO GONZALEZ**  
 SUB DIRECCIÓN TÉCNICA

**ESPECIFICACIONES DE MURETE DE CONTROL**

- CAMA DE BALASTRE CRIBADO FINO COMPACTADO AL 95% DE LA PRUEBA PROCTOR.
- CADENA DE DESPLANTE CD-1 DE 0.15 X 0.30 M. DE CONCRETO FC-200 KG/CM2 ACABADO APARENTE, ARMADA CON 4 VAR. 1/2" Y ESTRIBOS 1/2" @ 20 CM.
- FIRME DE 10 CM. DE CONCRETO FC-200 KG/CM2 ACABADO PULIDO CON MALLA-LAC 6X6/10-10 SOBRE TODA LA SUPERFICIE.
- MUROS DE TABIQUE ROJO RECOCIDO SELECCIONADO DE 7.00 X 14.00 X 28.00 CM. CUATRAPEADOS, PLOMEADOS Y JUNTEADOS CON MORTERO CEMENTO-ARENA EN PROPORCIÓN 1:4.
- LOSA SUPERIOR DE 8 CM. CON CONCRETO FC-250 KG/CM2 ARMADA CON VAR. 1/2" @ 15 CM. A.S.
- PUERTA METALICA DE 1.04 X 1.50 M. CON MARCO DE PTR 2" CAL. 16 Y CONTRAMARCO DE PTR DE 2" CAL. 16. 2 BISAGRAS TUBILARES DE 1/2" Y TAPA CON LÁMINA LISA CAL. 26. PASADOR Y CANDADO DE SEGURIDAD.



**NOMBRE DEL PROYECTO**

**CONSTRUCCION DE PLAZA DE LA MUJER**

**CONTENIDO DEL PLANO**

**- INSTALACION ELECTRICA**

FECHA: **MAYO 2020**

UBICACIÓN DE ARCHIVO: SUBDIRECCION... DIBUJO: AHA