



H. AYUNTAMIENTO DE CULIACAN

PROYECTO:  
PAVIMENTACIÓN DE AV. LEDNA VICARIO ENTRE PRIMERA NORTE Y TERCERA SUR, EN LA COLONIA LOMA DE RODRIGUERA EN EL MUNICIPIO DE CULIACAN, SINALOA

CULIACAN, SINALOA.

CROQUIS DE LOCALIZACION:



CONTENIDO:  
- ESPECIFICACIONES.

OBSERVACIONES:

LIC. MIGUEL ANGEL GONZALEZ CERVANTES  
PRESIDENTE MUNICIPAL

ING. JAVIER MASCAREÑO QUIROGA  
DIRECTOR DE OBRAS PUBLICAS

ELABORO:

UNIDAD DE EVALUACION TECNICA

REVISO:

UNIDAD DE EVALUACION TECNICA

CLAVE PRESUPUESTO:

PAVILLEDNAVICARIOPRIMERANTERCERASUR

COORDENADAS GEOGRAFICAS:

24°52'13.5"N, 107°23'22.6"O

ESCALA:

S/ESC.

FECHA:

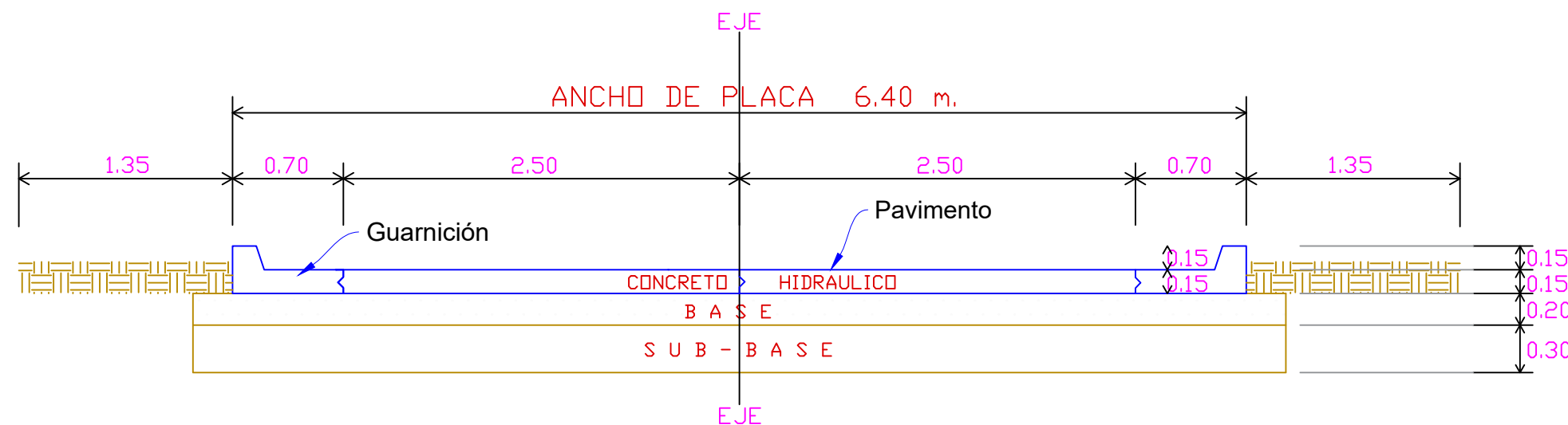
2021

ARCHIVO:

210111 - PAVIMENTACION DE CALLE LEDNA VICARIO, COL. LOMA DE RODRIGUERA

NUMERO DE PLANO:

12 DE 15



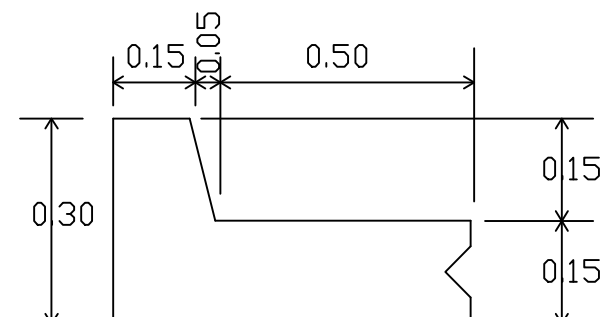
ESPEORES DE CAPAS

	CONCRETO	e=0.15 MTS.
	BASE	e=0.20 MTS.
	SUB-BASE	e=0.30 MTS.

SECCIÓN DE TRANSVERSAL TIPO DE 6.40 m VER NOTA DE OBRA

(VISTA TRANSVERSAL AL EJE DE CALLE)

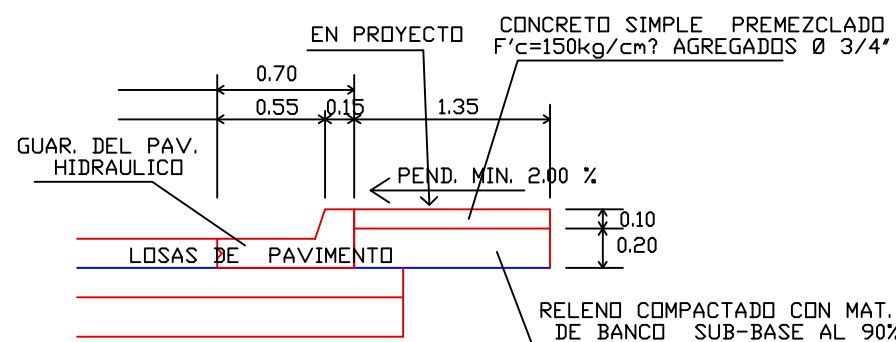
SECCION TRANSVERSAL TIPO



CONCRETO HIDRAULICO F'c=280 Kg/cm²

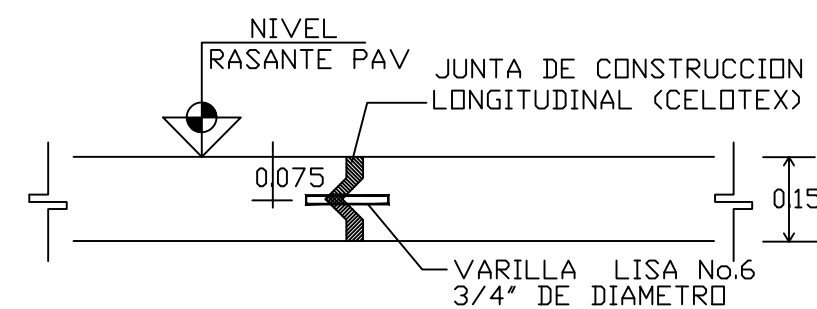
DETALLE DE GUARNICIÓN

REF. A SECCION TRANS.



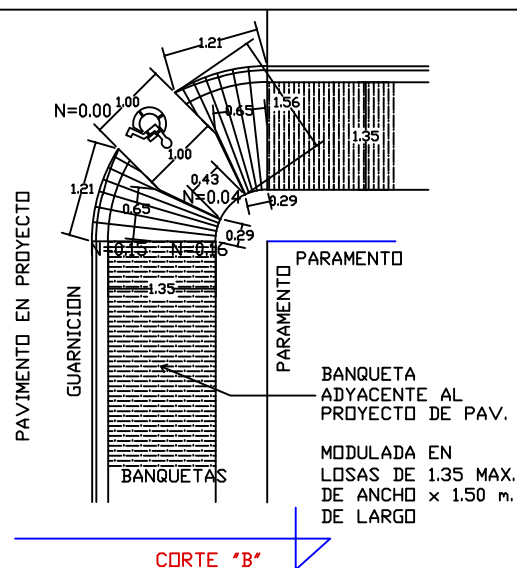
CORTE EN SECCION "B"

SIN ESCALA



DETALLE DE JUNTA CONSTRUCTIVA

(VISTA PARALELA AL EJE DE CALLE)



VISTA EN PLANTA DEL DETALLE PARA ESQUINAS

SIN ESCALA

NOTA TÉCNICA:  
LA BANQUETA DEBE LLEVAR CAJETES PARA ARBOLES DE 0.60 x 0.60 m. DONDE EXISTA ARBOL, Y DONDE NO EXISTA DEJAR LOS CAJETES DESCRITOS A CADA 6.00 m. A EXCEPCIÓN DE QUE EXISTAN COCHERAS O ALGUN OTRO OBSTACULO QUE LO IMPIDA

SIMBOLOGÍA

- PAVIMENTO EXISTENTE
- PERFIL DEL TERREN NATURAL
- PERFIL RASANTE DEL PAV.
- PT POSTE DE TELMEX
- PCFE POSTE DE ENERGÍA ELÉCTRICA
- PV POZO DE VISITA
- CV CAJA DE VALVULAS
- LAMPARA

ESPECIFICACIONES

- × SE UTILIZARÁ CONCRETO PREMEZCLADO EN TODO EL PROYECTO F'c= 280 Kg/cm²
- × EL REVENIMIENTO DEL CONCRETO NO DEBERÁ SER MAYOR DE 12 Cms. NI MENOR DE 8 Cms.
- × SE INSTALARÁN JUNTAS DE CONSTRUCCIÓN A CADA 60.00 M. DE LONGITUD
- × EL TERRENO NATURAL SERÁ ESCARIFICADO Y COMPACTADO AL 90 %
- × BASE CON MATERIAL GRAVA-ARENA LIMOSA COMPACTADA AL 95 %
- × SUB-BASE CON MATERIAL GRAVÓN-LIMO COMPACTADA AL 95 %
- × LAS BANQUETAS A CONSTRUIR CUMPLIRÁN CON LAS ESPECIFICACIONES EN EL DETALLE