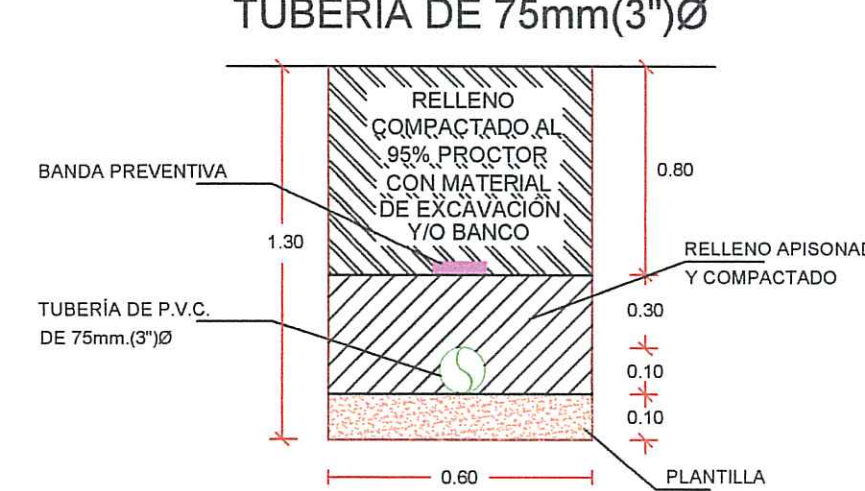


- TOMA DOMICILIARIA CON MEDIDOR**
- ① NIPLE DE FOGO ROSCADO EN AMBOS EXTREMOS DE 13mm (1/2")Ø Y LONGITUD DE 0.80 m. 2 PZA
 - ② CODO DE FOGO DE 13mm (1/2")Ø 2 PZA
 - ③ NIPLE DE FOGO ROSCADO EN AMBOS EXTREMOS DE 13mm (1/2")Ø Y LONGITUD DE 7cm. 1 PZA
 - ④ LLAVE DE ESFERA ROSCADA MARCA URREA PN-50 DE BRONCE DE 13mm (1/2")Ø 1 PZA
 - ⑤ TEE DE FOGO DE 13mm (1/2")Ø 1 PZA
 - ⑥ LLAVE NARIZ F-19 N DE 13mm (1/2")Ø MARCA URREA 1 PZA
 - ⑦ TAPÓN MACHO DE FoGo DE 13mm (1/2")Ø 1 PZA
 - ⑧ MEDIDOR DE CHORRO ÚNICO CLASE B MODELO ITRON IV DE 13mm (1/2")Ø 1 PZA
 - ⑨ CODO COMBINADO DE 90x13mm (90x1/2")Ø 1 PZA
 - ⑩ TUBO DE POLIETILENO ALTA DENSIDAD RD-9 DE 13mm (1/2")Ø VARIABLE
 - ⑪ ADAPTADOR PARA TUBERÍA DE EXTRU-PAK DE 13mm (1/2")Ø 1 PZA
 - ⑫ ABRAZADERA DE BRONCE MOD. 85-5-5 MCA FORD DE (3 1/2" ó 4 1/2") CON TORNILLOS DE BRONCE DISEÑO A HINGED S-70 (NOM-002-CONAGUA) 1 PZA

SECCIÓN PARA PAVIMENTACIÓN TUBERÍA DE 75mm(3")Ø



NOTAS

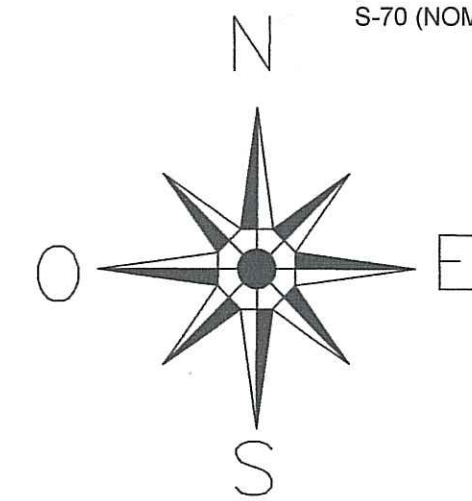
- EL PROYECTO DE AGUA POTABLE Y OBRA CIVIL SERÁN ELABORADOS BAJO LAS NORMAS DE LA DIRECCIÓN GENERAL DE AGUA POTABLE Y ALCANTARILLADO DE LA CONAGUA.
- TODAS LAS PIEZAS ESPECIALES SERÁN DE FÁBRICA.
- LAS VÁLVULAS DE SECCIONAMIENTO SERÁN DE VASTAGO FLOJ SERIE 2500 DE SELLO HERMÉTICO FORRADA CON ELASTÓMERO Y BRIDA TIPO ANSI COMPLETAS PARA 8.6 KG/CM (12.5 LB/PULG2) DE AGUA MARCA RECONOCIDA Y QUE CUMPLAN CON LA NORMA-AWWA C-509
- LAS LONGITUDES DE TUBERÍA ESTÁN APROXIMADAS EN METROS.
- LA TOMA DOMICILIARIA SERÁ DE EXTRU-PAK RD-9 DE 13 MM(1/2")Ø EN EL DUCTO Y Fo.Go. EN EL CUADRO.
- SE LAVARÁ LA RED ANTES DE PONERSE EN SERVICIO, SE HARÁ MEDIANTE LOS DESAGUES LOCALIZADOS POR EL ING. RESIDENTE.
- EN LOS CAMBIOS DE DIRECCIÓN, CODOS, TEE, TAPAS CIEGAS SE COLARÁN ATRAQUES DE CONCRETO FC= 200 KG/CM (SEGÚN PLANO VC-1938)



CROQUIS DE LOCALIZACIÓN

DATOS DE PROYECTO

NÚMERO DE LOTES	20	LOTES
HABITANTES POR LOTE	5	HAB.LOTE
POBLACION DE PROYECTO	100	HABS.
DOTACION	250	L/H/DIA
GASTO MEDIO DIARIO	0.29	L.P.S.
GASTO MAXIMO DIARIO	0.41	L.P.S.
GASTO MAXIMO HORARIO	0.62	L.P.S.
COEFICIENTE DE VARIACION DIARIA	1.40	
COEFICIENTE DE VARIACION HORARIA	1.50	
SISTEMA		GRAVEDAD



B.N. # 1
SOBRE CLAVO Y FICHA EN BANQUETA
PINTADO DE COLOR ROJO
ELEV. = 20.265

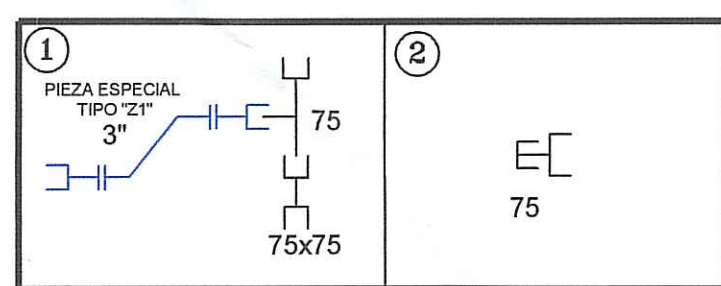
CANTIDAD DE TUBERÍA

TUBERÍA DE P.V.C. DE 75mm(3")Ø CLASE RD-92.5 82.00 M.

TOMAS DOMICILIARIAS

REPOSICIÓN DE TOMAS DOMICILIARIAS CON TUBO DE POLIETILENO DE ALTA DENSIDAD RD-9 DE 13mm(1/2")Ø CON ABRAZADERA DE 3"x3" 20 TOMAS

CRUCEROS



PIEZAS ESPECIALES

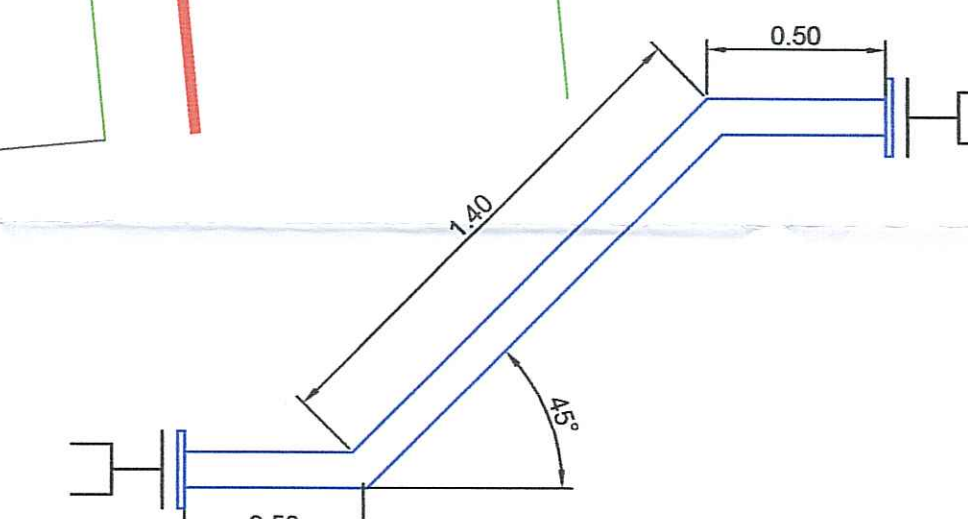
PIEZA ESPECIAL "Z"	
75mm(3")Ø	1
PVC	
COUPLE DOBLE DE 75mm(3")Ø	1
TE DE 75x75mm.(3"x3")Ø	1
TAPON CAMPANA DE 75mm(3")Ø	1

NOMENCLATURA

CASAS HABITADAS (C.H)	19	LOTES
CASAS (C.S.I.C.C)	1	LOTES
BALDIO (B)	0	LOTES
TOTAL	20	LOTES

SIMBOLOGIA

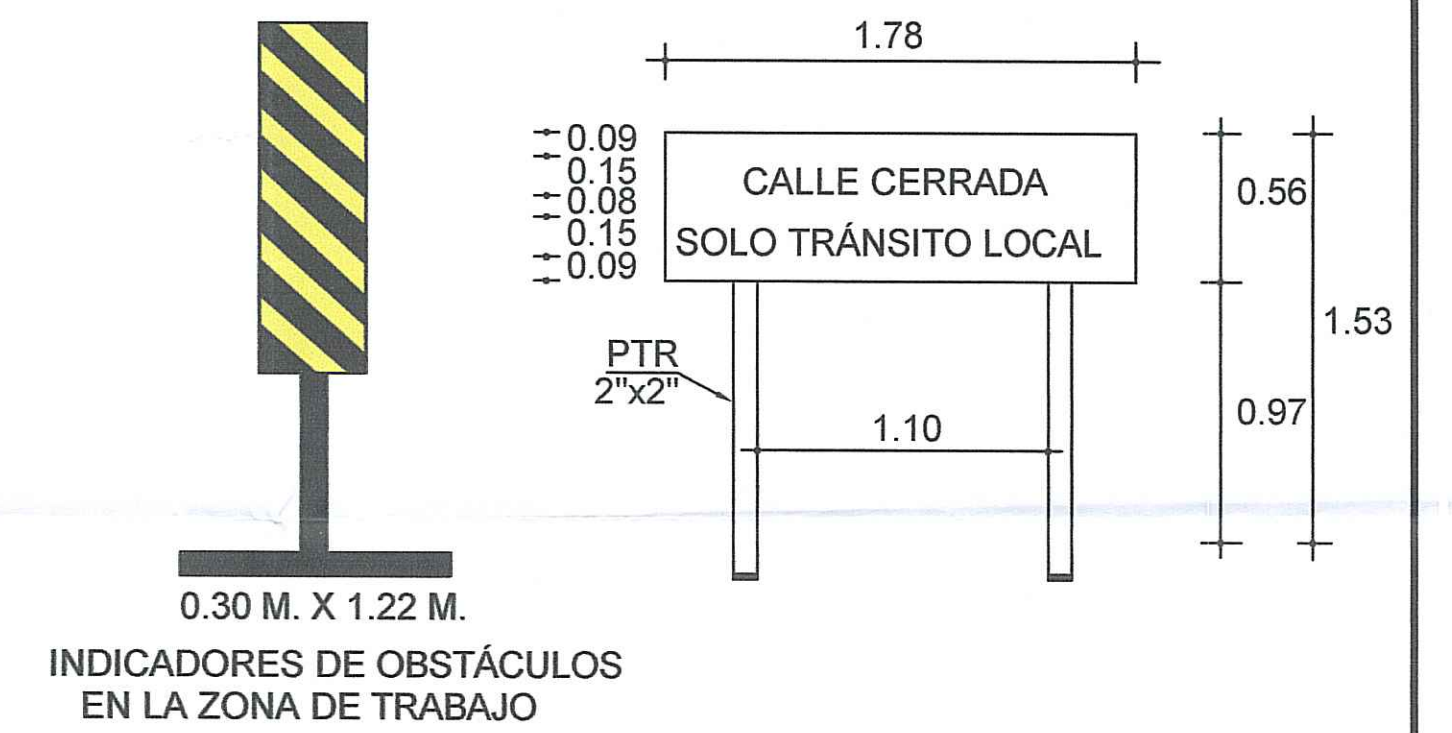
	EXISTENTE	PROYECTO
TUBERÍA DE P.V.C. DE 75mm(3")Ø	---	---
LONGITUD DEL TRAMO (M)		L=82
NÚMERO DE CRUCERO		②
REPOSICIÓN TOMA DOMICILIARIA		---



PIEZA ESPECIAL TIPO "Z" DE 3"

PIEZA ESPECIAL TIPO "Z" CON TUBERÍA DE ACERO AL CARBÓN DE 75MM (3")Ø CÉDULA 80 DE 7.62 MM DE ESPESOR CON UNA LONGITUD DE DESARROLLO DE 2.40 M Y INCLUYE 2 CODOS SOLDABLES DE 45°X3" Ø Y DOS BRIDAS SOLDABLES DE 3" EN LOS EXTREMOS 8 TORNILLOS DE 5/8"x2 1/2"Ø, 2 EXTREMOS CAMPANA DE 3" Ø Y DOS EMPAQUES DE NEOPRENO DE 3"Ø

SEÑALAMIENTOS



UNIDAD DE PLANEACION Y PROYECTOS

LEVANTÓ:
ING. SERGIO CASTRO PEÑA
VOLUMENES DE OBRA:
ARQ. JACQUELINE SACHIE INUKAI AISPURU
PROYECTÓ:
ARQ. JACQUELINE SACHIE INUKAI AISPURU
DIBUJÓ:
ARQ. JACQUELINE SACHIE INUKAI AISPURU
REVISÓ:
ING. PLÁCIDO HERNÁNDEZ GÓMEZ
Vo.Bo.
ING. MANUEL LUNA FERNÁNDEZ

JAPAC
JUNTA MUNICIPAL DE AGUA POTABLE Y ALCANTARILLADO DE CULIACAN

PROYECTO: REHABILITACION DE LA RED DE AGUA POTABLE PARA PAVIMENTACION DE LA "CALLE CLEMENTE OROZCO" ENTRE CALLE DIEGO RIVERA Y FRANCISCO VILLA, SINDICATURA DE AGUARUTO, CULIACAN, SINALOA.
ARCHIVO: CALLE CLEMENTE OROZCO.DWG

RELEASE: AUTOCAD 2009 ESCALA: 1:200
FECHA: JUNIO DEL 2016

AGUA POTABLE