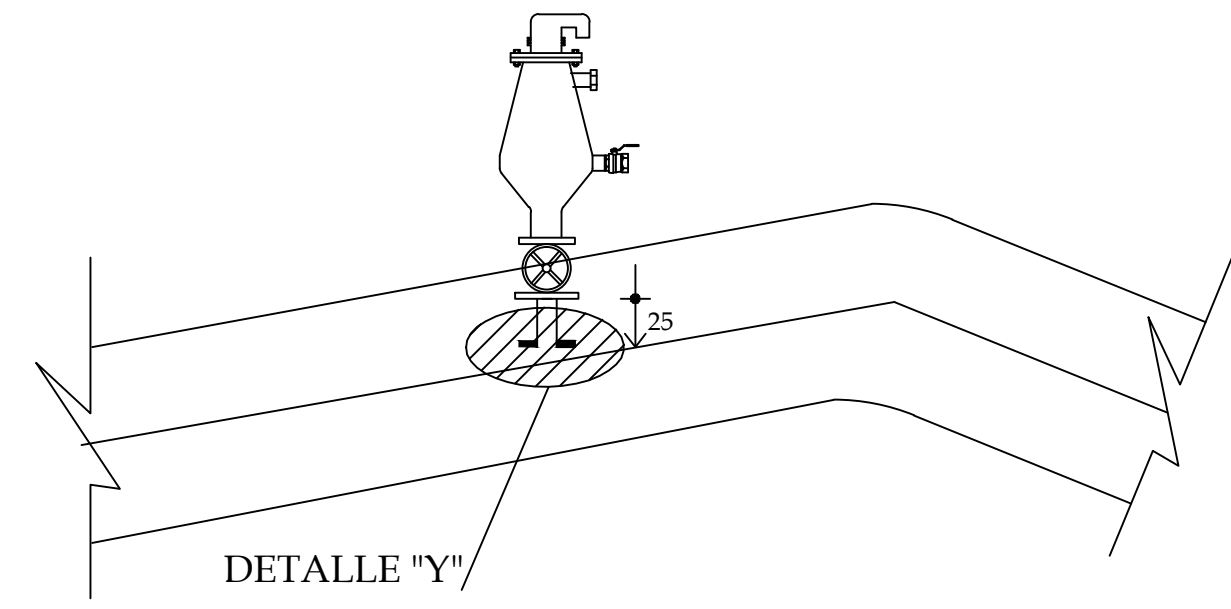
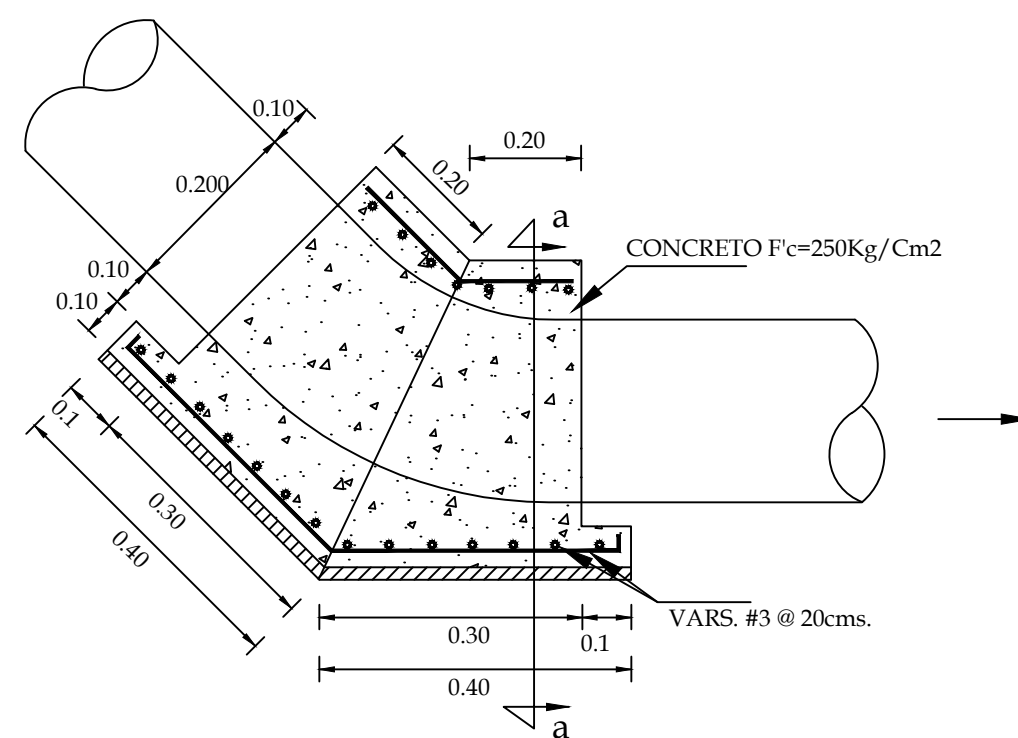


PLANTA
ACOT:cm ESC. 1:50

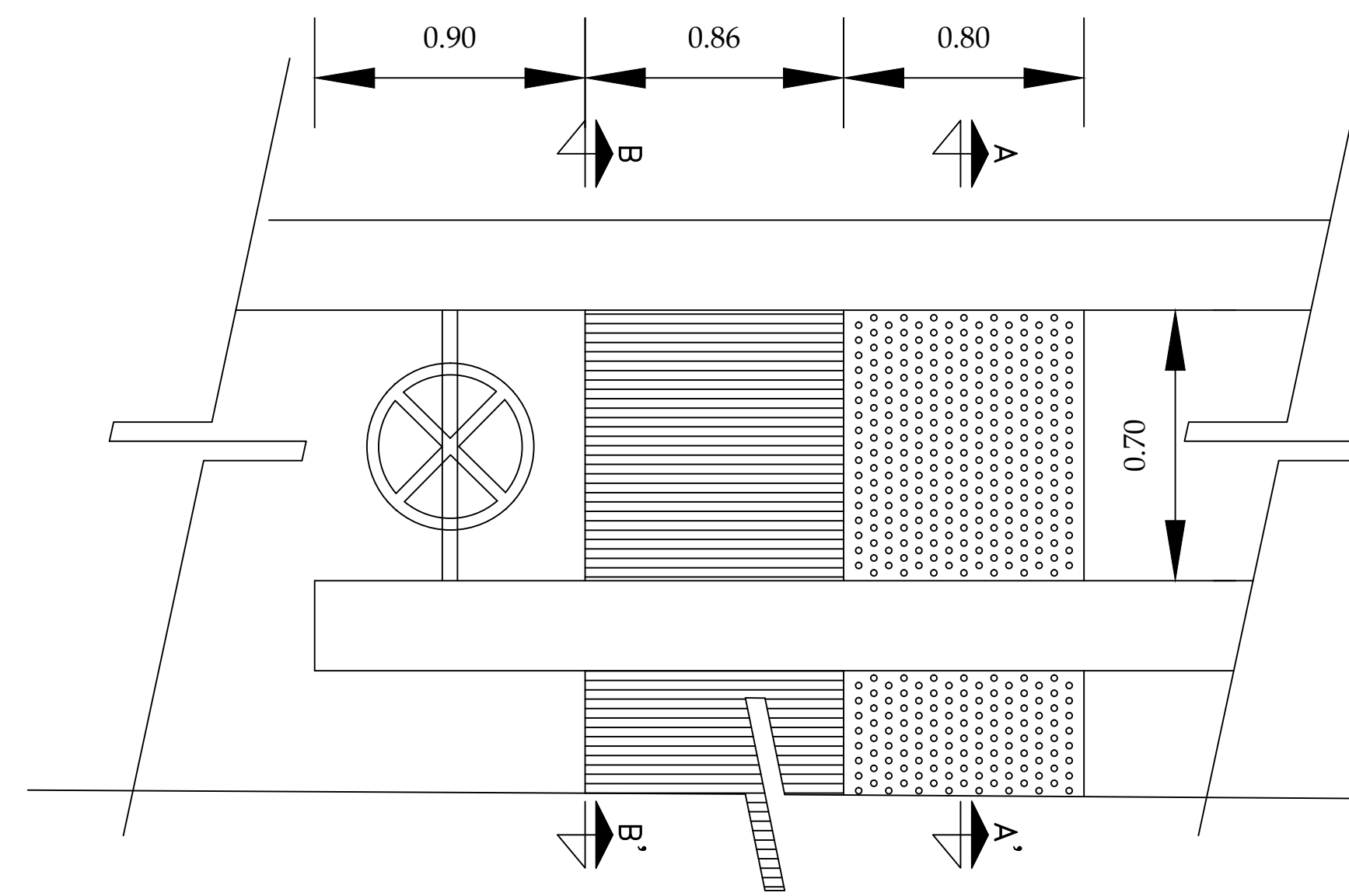
LISTA DE MATERIALES Y EQUIPO			
NO.	DESCRIPCION	UNIDAD	CANTIDAD
1	EQUIPO DE BOMBEO QUE INCORPORA BOMBA DE CONSTRUCCION CENTRIFUGA 100% AUTOCEBANTE CON SUCCION Y DESCARGA DE 6", BRIDADA EN HIERRO GRIS No. 30 PRESION DE OPERACION DE 79 PSI, MOTOR US DE 20 H.P. CAPAZ DE VENCER UNA CARGA DE 16 MTS Y MOVER UN CAUDAL MAXIMO DE 49 LPS.	PZA.	2
2	VALVULA DE ADMISION Y EXPULSION DE AIRE DE 1"	PZA.	2
3	MANOMETRO TIPO BOURDON PARA MAXIMA Y MINIMA PRESION DE 0-7 Kg/cm	PZA.	2
4	COPELLE CURVO DE ACERO DE 6" BRIDADO EN AMBOS EXTREMOS PARA CONEXION DE EQUIPO DE BOMBEO CON TREN DE DESCARGA.	PZA.	2
5	VALVULA DE NO RETORNO CHECK BRIDADO DE 6"	PZA.	2
6	VALVULA DE SECCIONAMIENTO TIPO COMPUERTA BRIDADA DE 6" VASTAGO FIJO	PZA.	2
7	NIPLE DE ACERO AL CARBON DE 3/8" DE ESPESOR BRIDADO DE 6" SOLDADO A MULTIPLE DE DESCARGA DE 14" ϕ A 45° Y L = 58 cms	PZA.	3
8	MULTIPLE DE DESCARGA DE ACERO AL CARBON DE 3/8" DE ESPESOR CON UNA TAPA SEMIELIPTICA DE 14" ϕ Y LONGITUD = 5.90 m	PZA.	1
9	CODO DE PVC CEDULA 80 DE ESPESOR BRIDADO DE 6" X 90°	PZA.	2
10	COLUMNA DE SUCCION DE PVC CED. 80 BRIDADA EN AMBOS EXTREMOS DE 6"	PZA.	2
11	COLADOR DE ACERO BRIDADO DE 6" CON MALLA DE ABERTURAS DE 3 CM	PZA.	2
12	VALVULA DE ADMISION Y EXPULSION DE AIRE DE 2"	PZA.	2



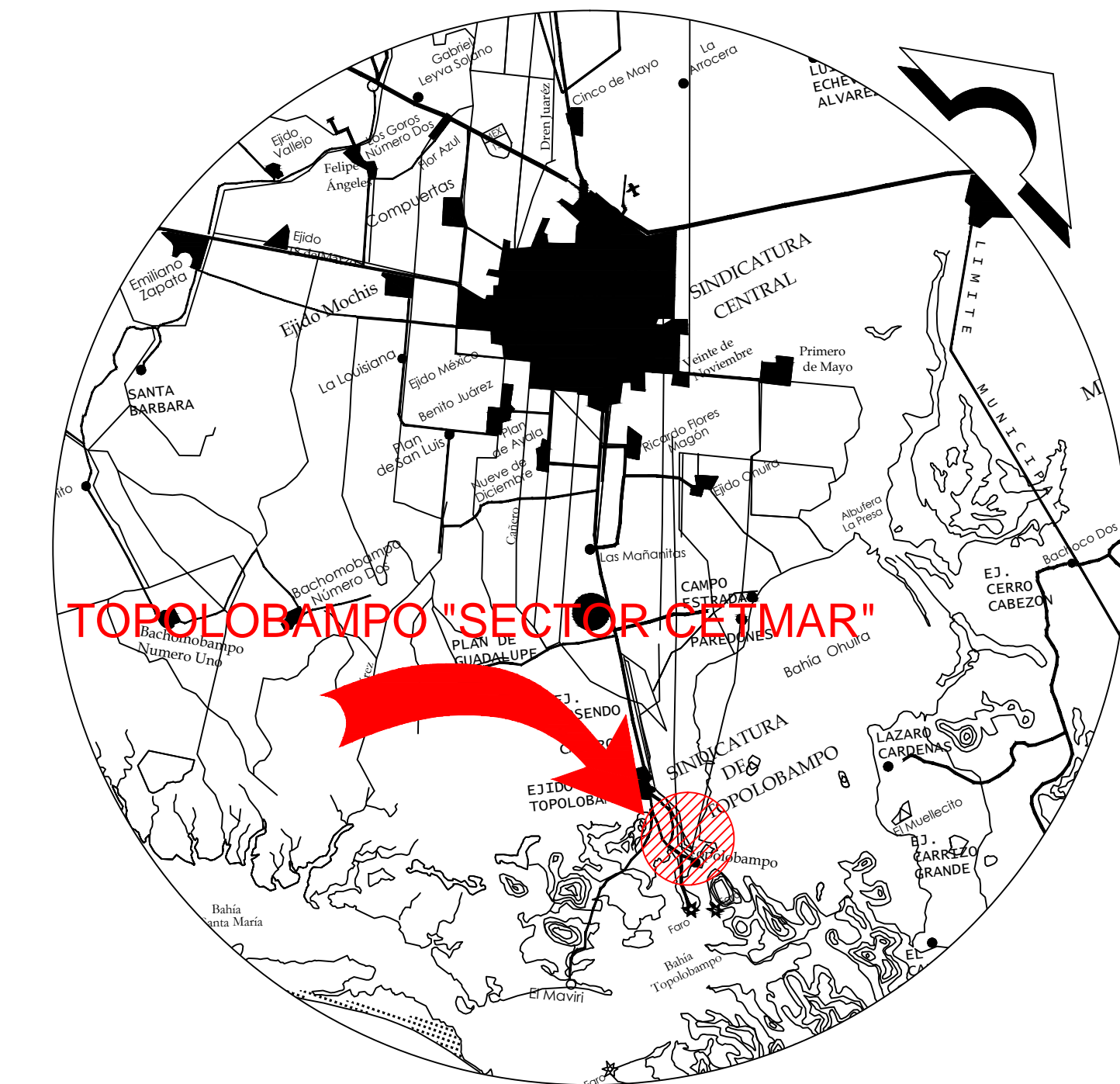
DETALLE "Y"
DETALLE DE VALVULA DE ADMISION Y EXPULSION DE AIRE



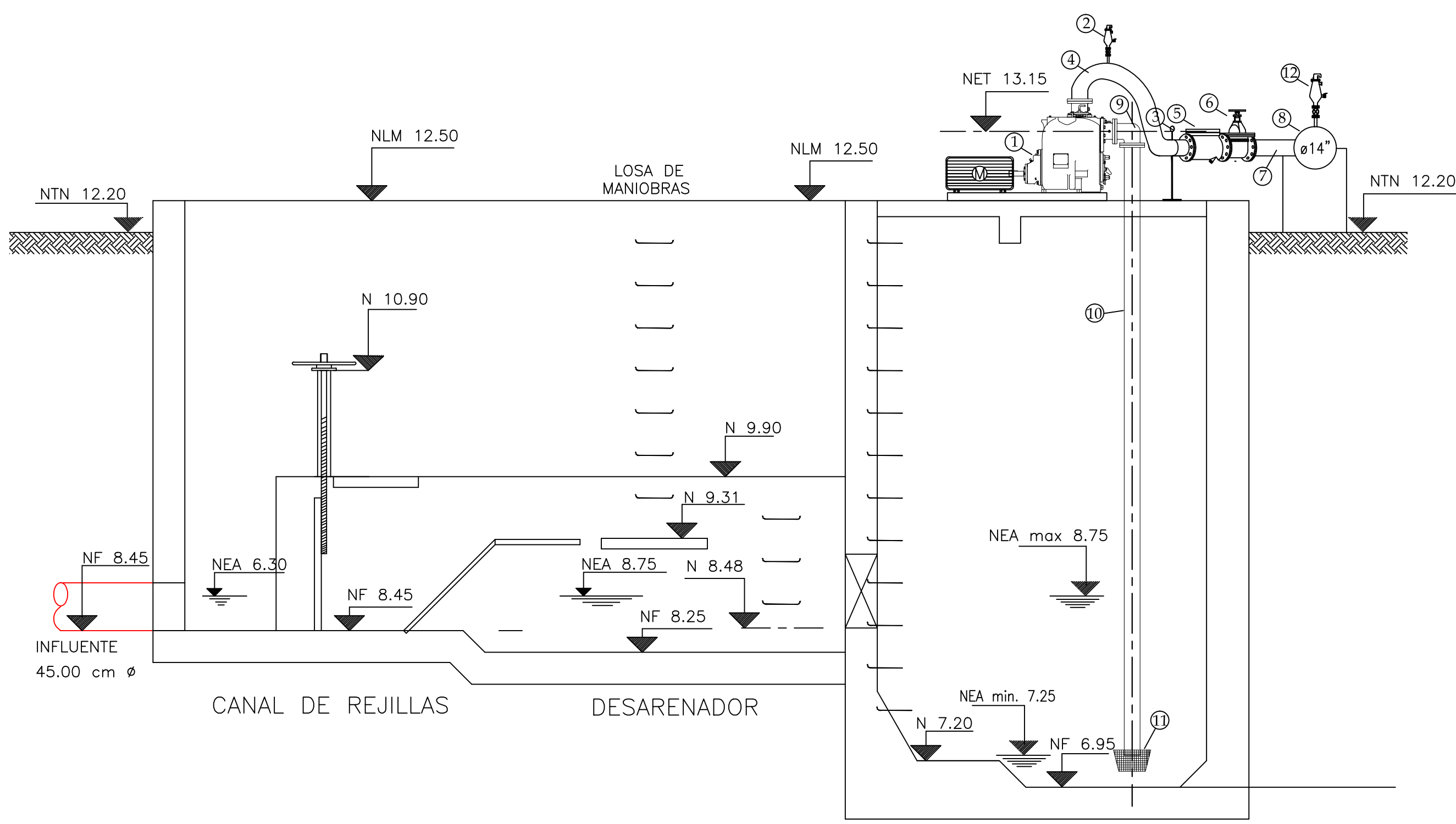
ATRAQUE TIPO I



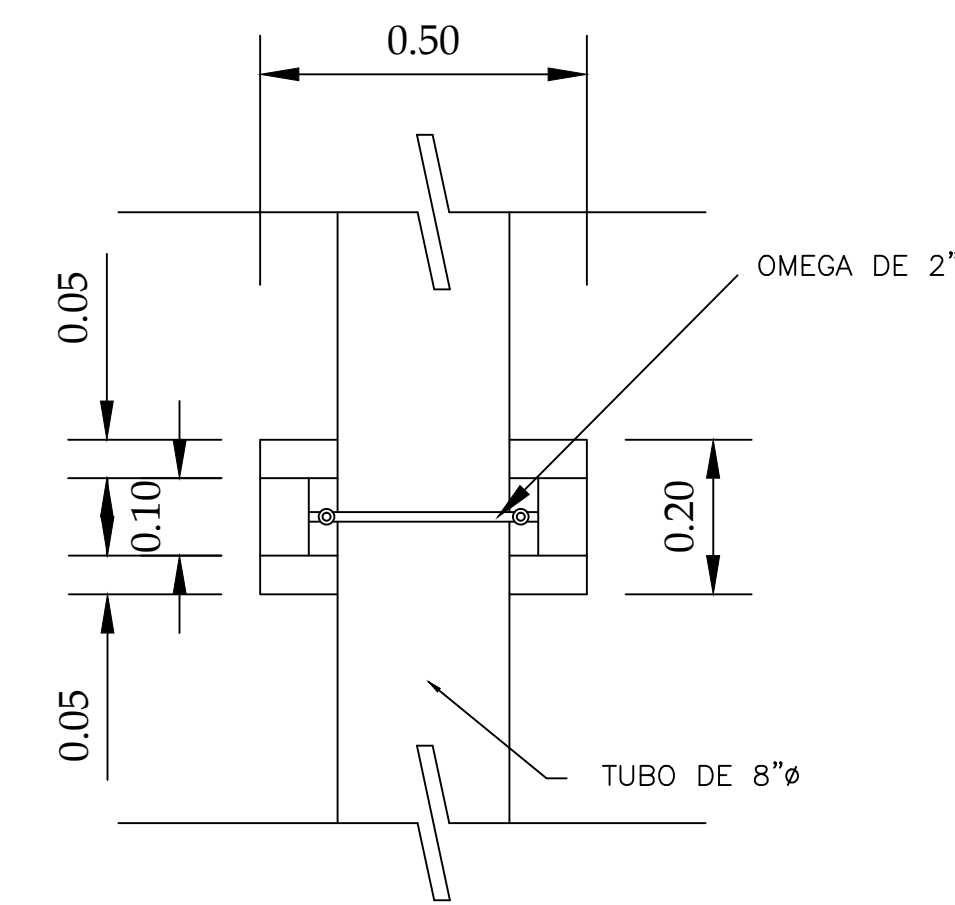
COMPUERTA, REJILLA Y CHAROLA DE SECADO



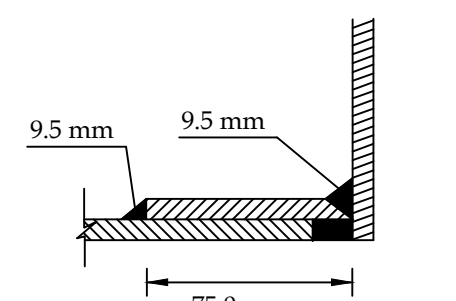
LOCALIZACION



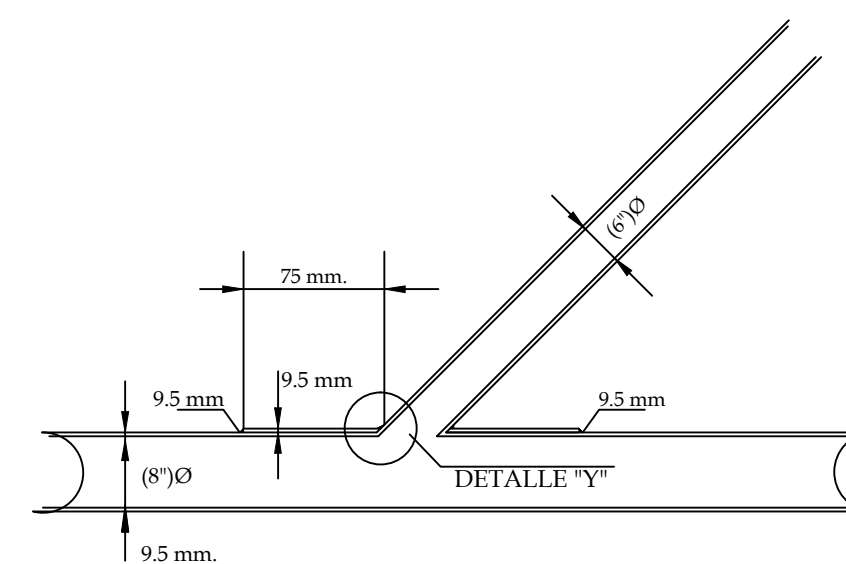
CORTE
ACOT:cm ESC. 1:50



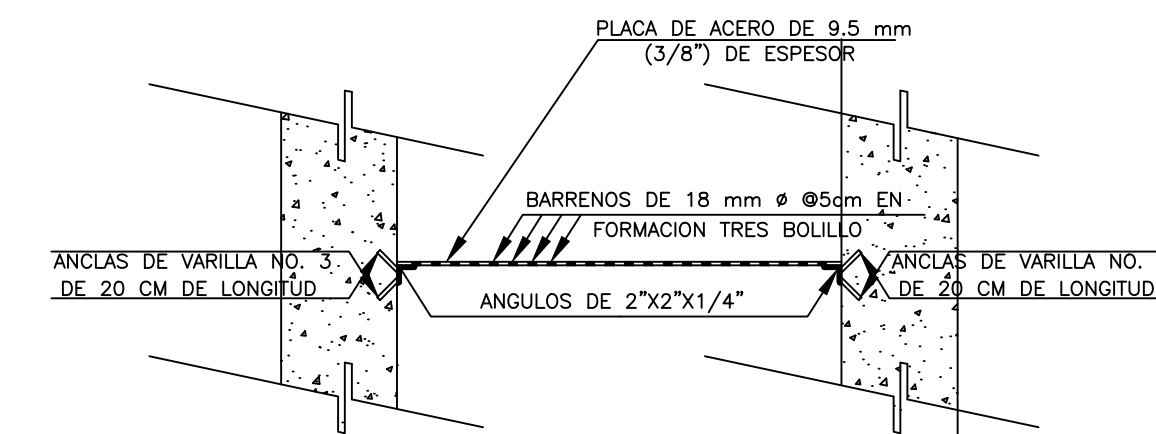
DETALLE "W"



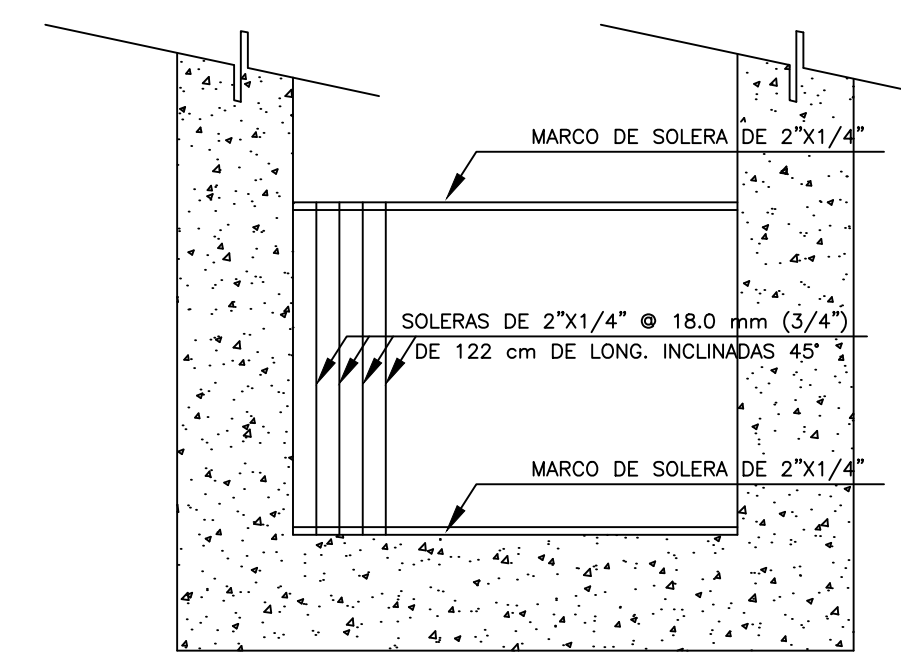
DETALLE "Y"



DETALLE "X"



CORTE A-A'
S/E



CORTE B-B'
S/E



Junta de Agua Potable y Alcantarillado del Municipio de Ahome
Gerencia Tecnica y de Operacion

TOPOLOBAMPO "SECTOR CETMAR"

CONSTRUCCION DE LA RED DE ALCANTARILLADO SANITARIO Y CARCAMO DE BOMBEO EN TOPOLOBAMPO "SECTOR CETMAR", MUNICIPIO DE AHOME, SINALOA.

PAILERIA Y DETALLES

Revisó:

Autorizó:

Ing. Hugo M. Fonseca Castañeda
Subgerente Técnico JAPAMA

M.J. Jorge E. Cisnel Gutiérrez
Gerente Técnico y de Operaciones JAPAMA

Fecha :
Octubre 2019

Escala:
S.Esc.

No. de Proyecto
NT-1634

Plano
4