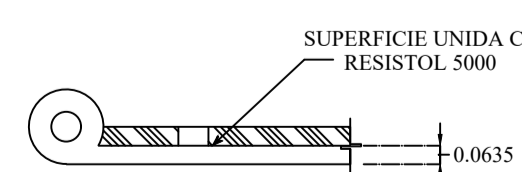
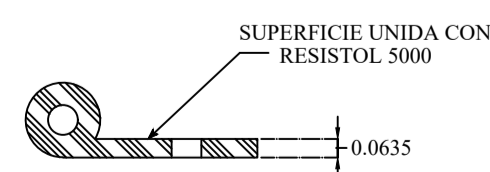
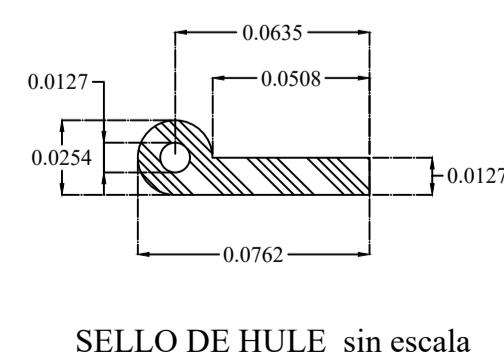
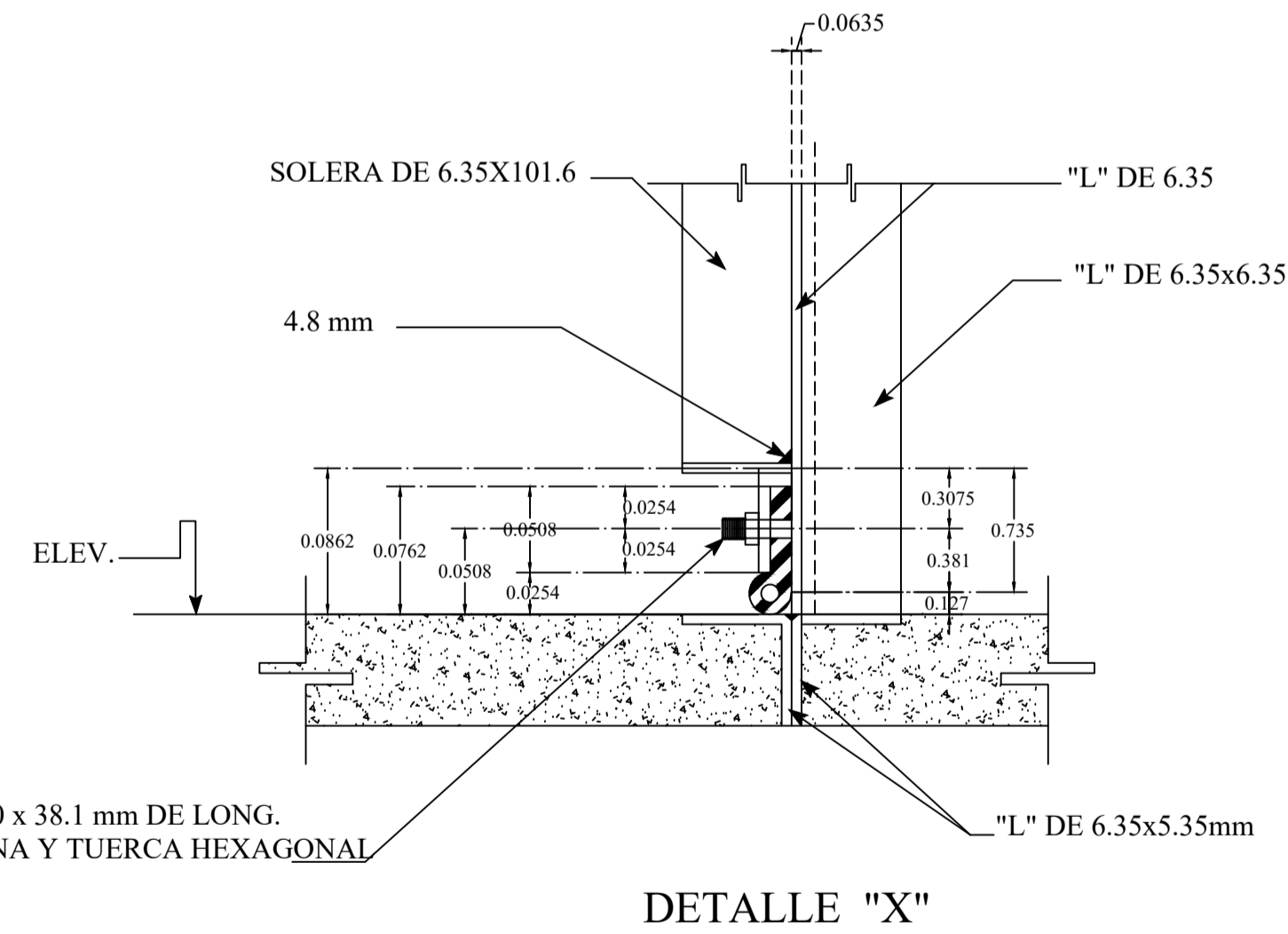
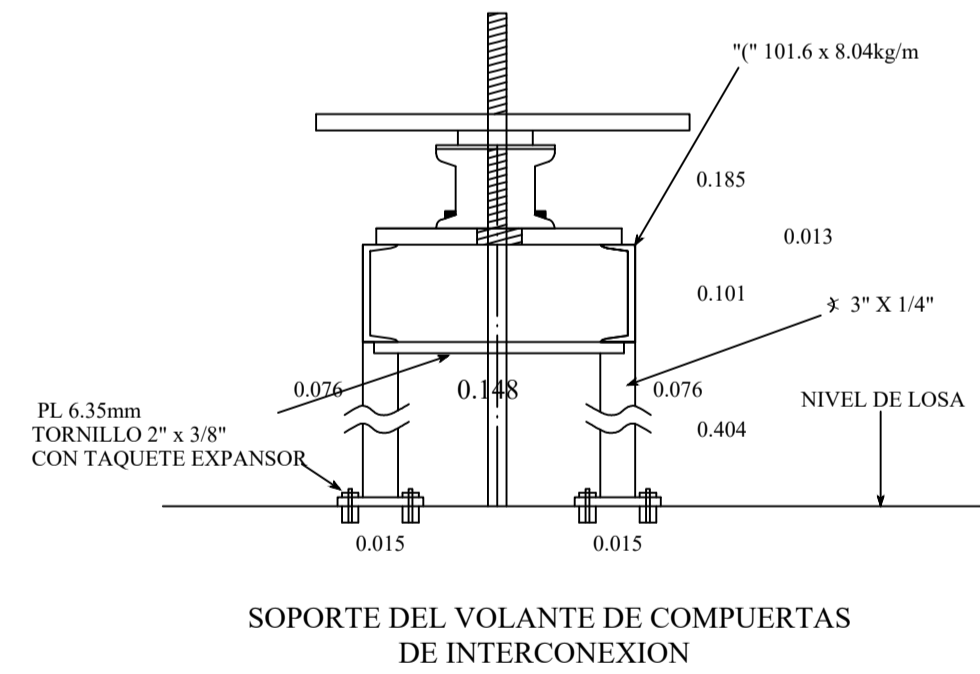
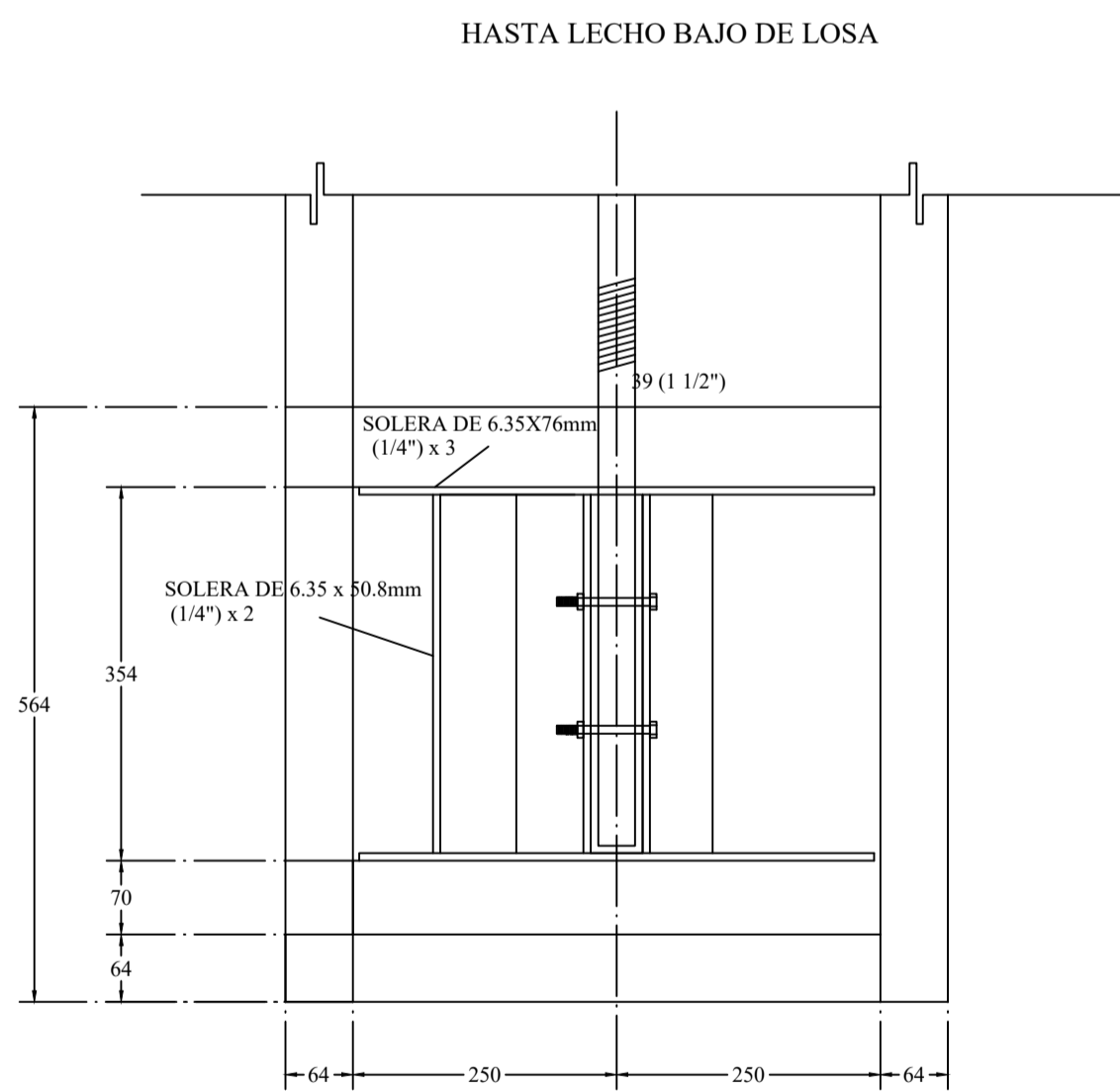


NOTAS:
ACOTACIONES EN MILIMETROS EXCEPTO LAS INDICADAS EN OTRA UNIDAD.- LA COMPUERTA SE ARMARA COMPLETAMENTE EN EL TALLER PARA SU INSPECCION ANTES DE PINTARSE . LA TORNILLERIA DEBERA SER GALVANIZADA . EN LA SOLDADURA SE USARA ELECTRODOS RECUBIERTOS PARA PRODUCIR ARCO EN ATMOSFERA INERTE. LOS CORDONES MOSTRAN BUENA FUSION CON EL MATERIAL SOLDADO Y TENDRAN LAS DIMENSIONES INDICADAS. LA PROTECCION A TODAS LAS PARTES METALICAS. SALVO OTRA INDICACION EXPRESA SE DARA APLICANDO UNA MANO DE PINTURA ANTICORROSIVA COLOR MANDARINA.



		JUNTA MUNICIPAL DE AGUA POTABLE Y ALCANTARILLADO DE NAVOLATO	
SUBGERENCIA TECNICA, DEPARTAMENTO DE GESTION, CONSTRUCCION Y PROYECTOS		CONSTRUCCION DEL SISTEMA DE ALCANTARILLADO SANITARIO Y SANEAMIENTO (PRIMERA ETAPA) EN LA LOCALIDAD DE LA COLONIA LA MICHOACANA, ALCALDIA CENTRAL, MUNICIPIO DE NAVOLATO, SINALOA.	
CONTENIDO: - DETALLES DE COMPUERTA	LEVANTO: JAPAN	CALCULO: JAPAN	REVISO: JAPAN
GERENTE GENERAL DE JAPAN L.C.P. FIDEL RODRIGUEZ LOZOYA	DIBUJO: JAPAN	ESCALA: SIN ESCALA	FECHA: 2021
	SUBGERENTE TECNICO DE JAPAN ING. HECTOR ENRIQUE RODRIGUEZ LEYVA		No. DE PLANO: 3 DE 11