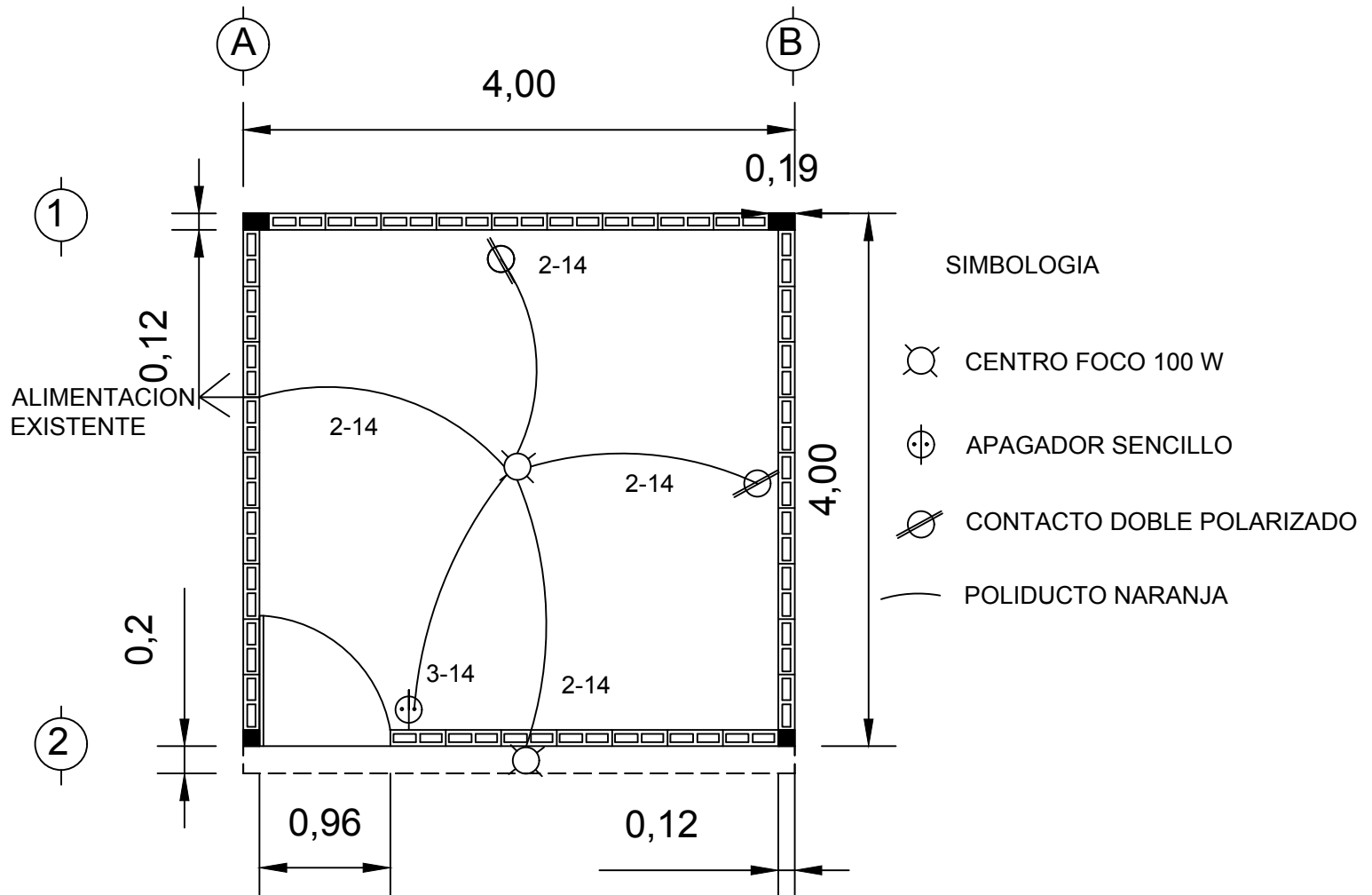


Detalles constructivos de losa de azotea

LOSA DE CONCRETO $F_c=200$ kg./cm² DE 0.10 m DE ESPESOR, ARMADA CON ACERO ϕ 3/8".

bastones a L/4.

ARMADO DE LOSA DE AZOTEA



PLANO DE INSTALACIONES ELECTRICAS