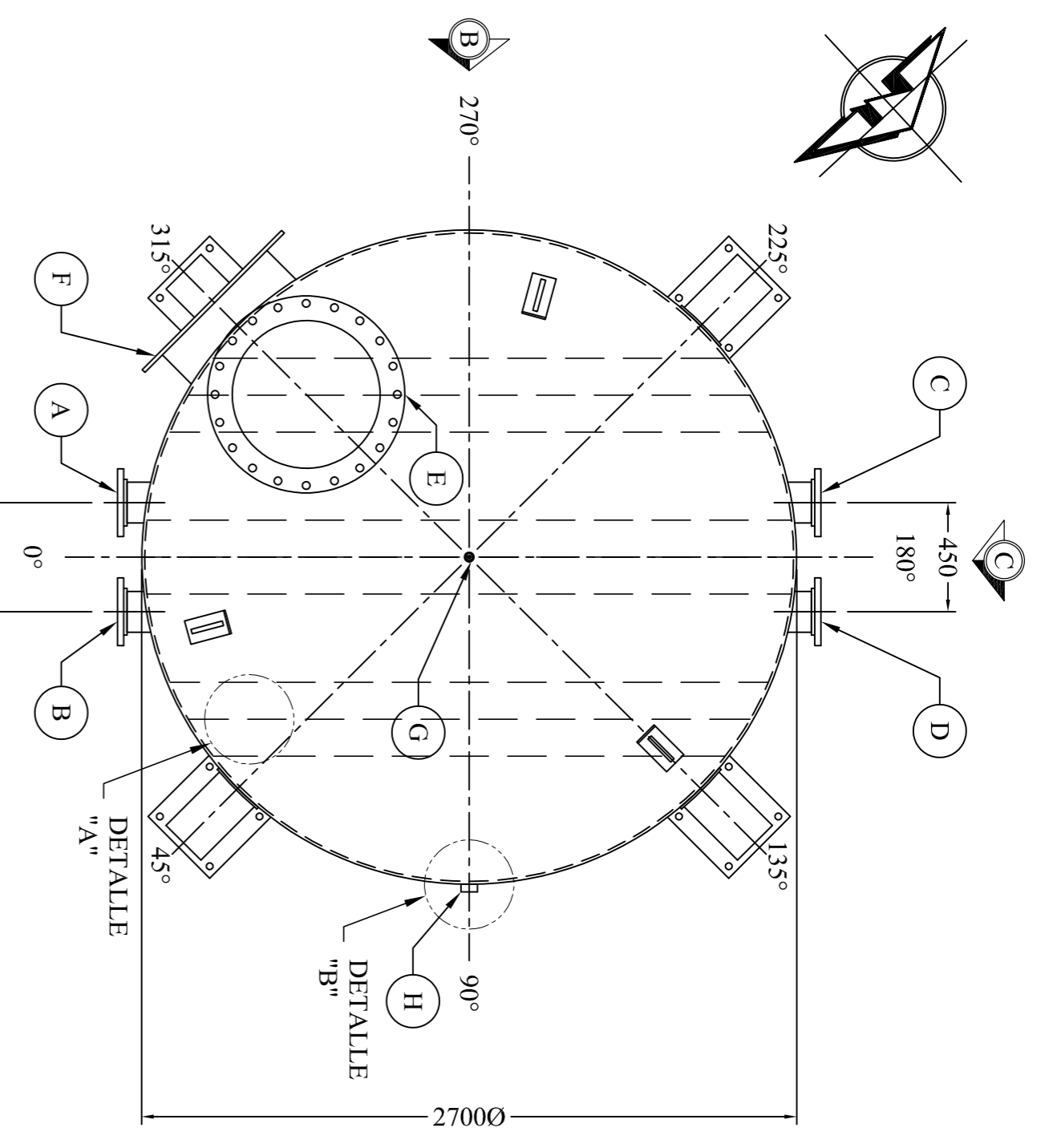


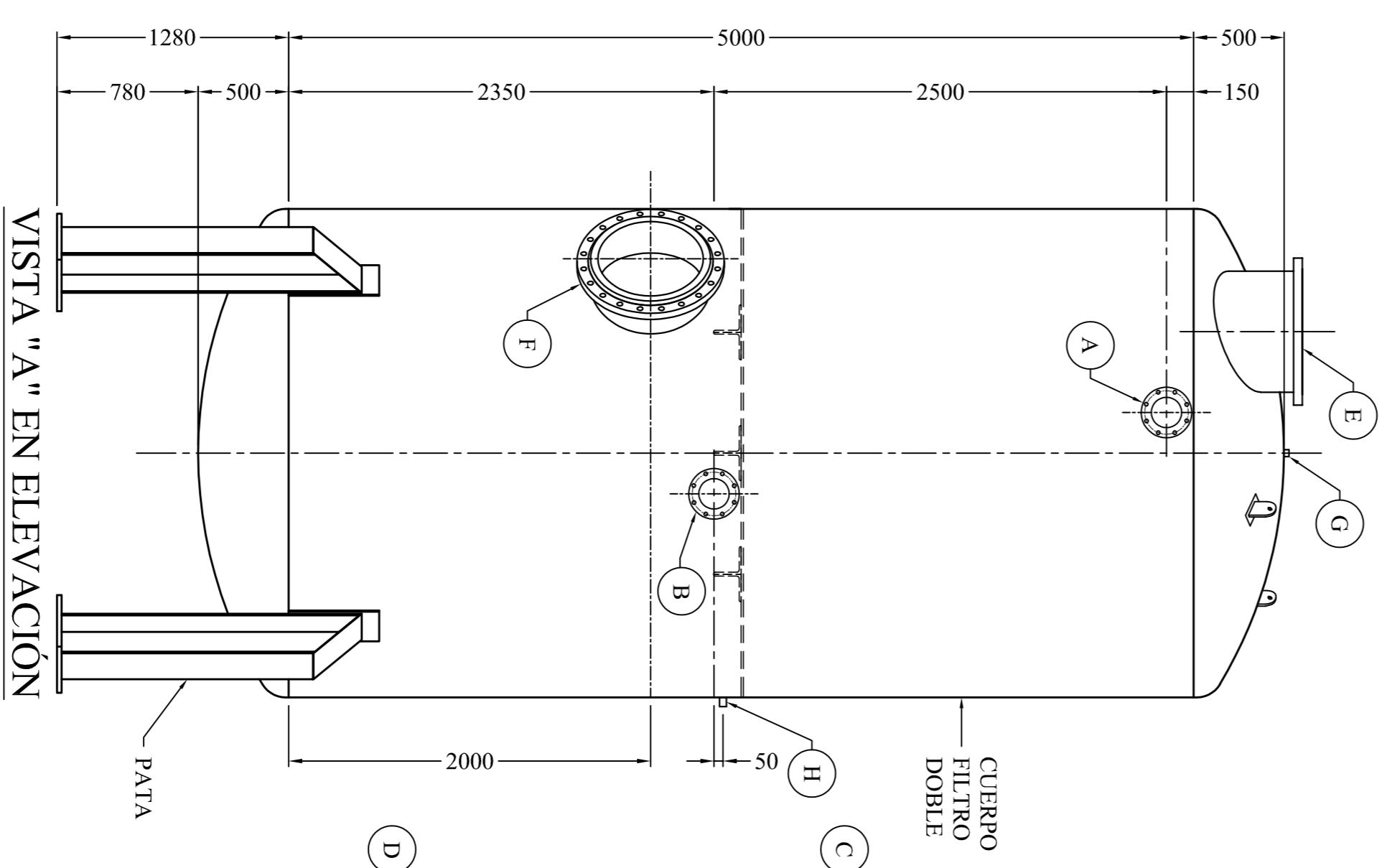
NOMENCLATURA

- FP-200A/B: FILTRO A PRESIÓN DOBLE.
- FP-200C/D: FILTRO A PRESIÓN DOBLE.
- FP-200E/F: FILTRO A PRESIÓN DOBLE.



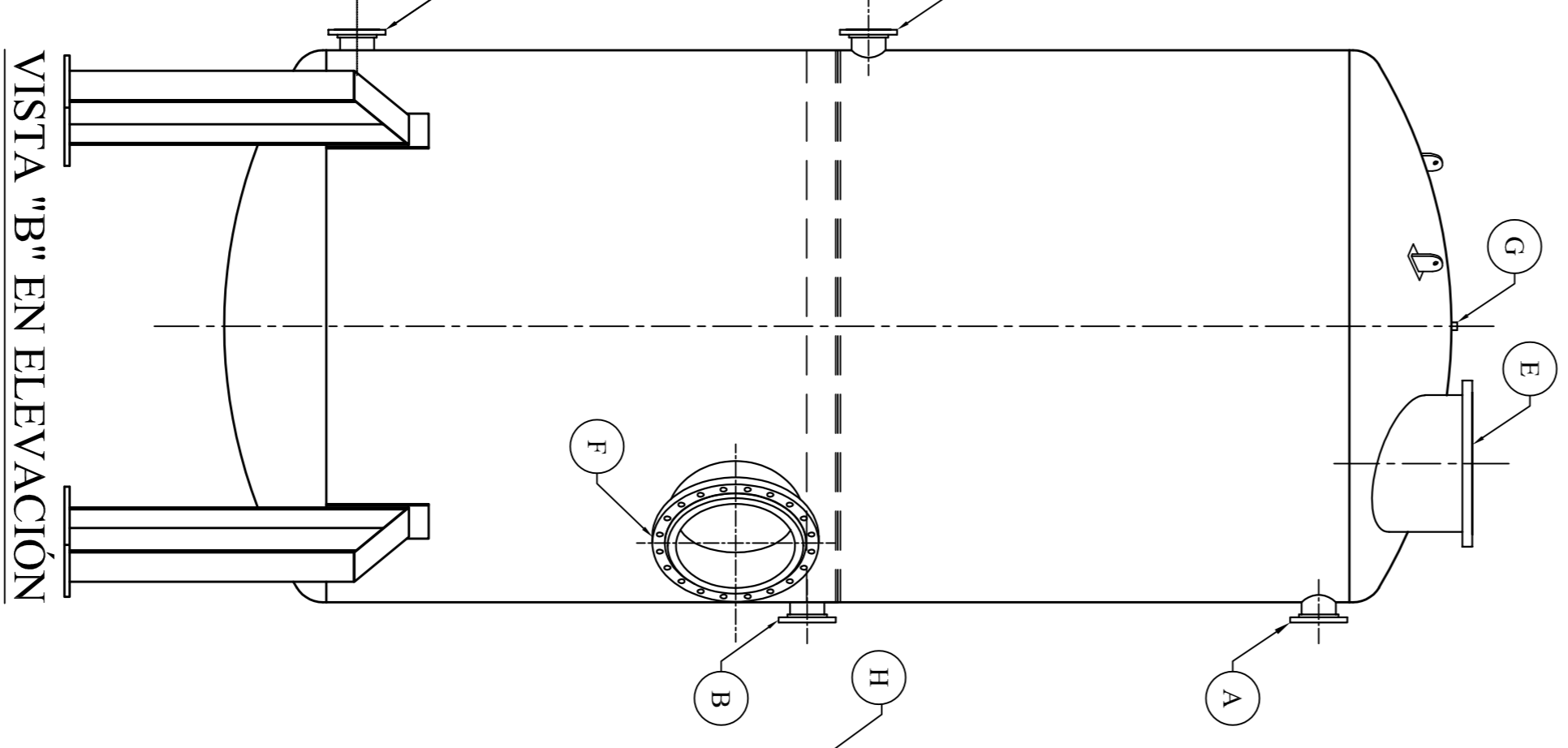
VISTA EN PLANTA

ACOT: mm



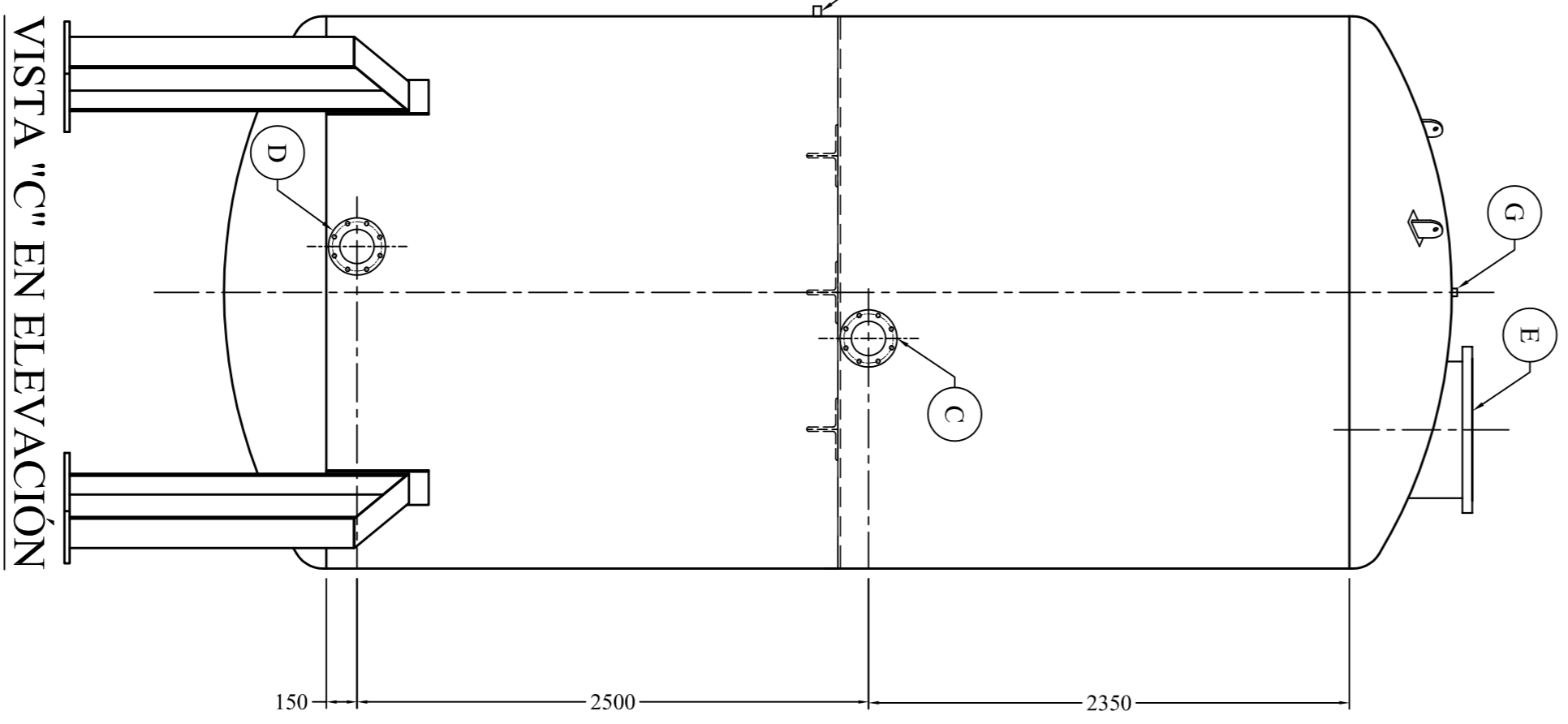
VISTA "A" EN ELEVACIÓN

ACOT: mm



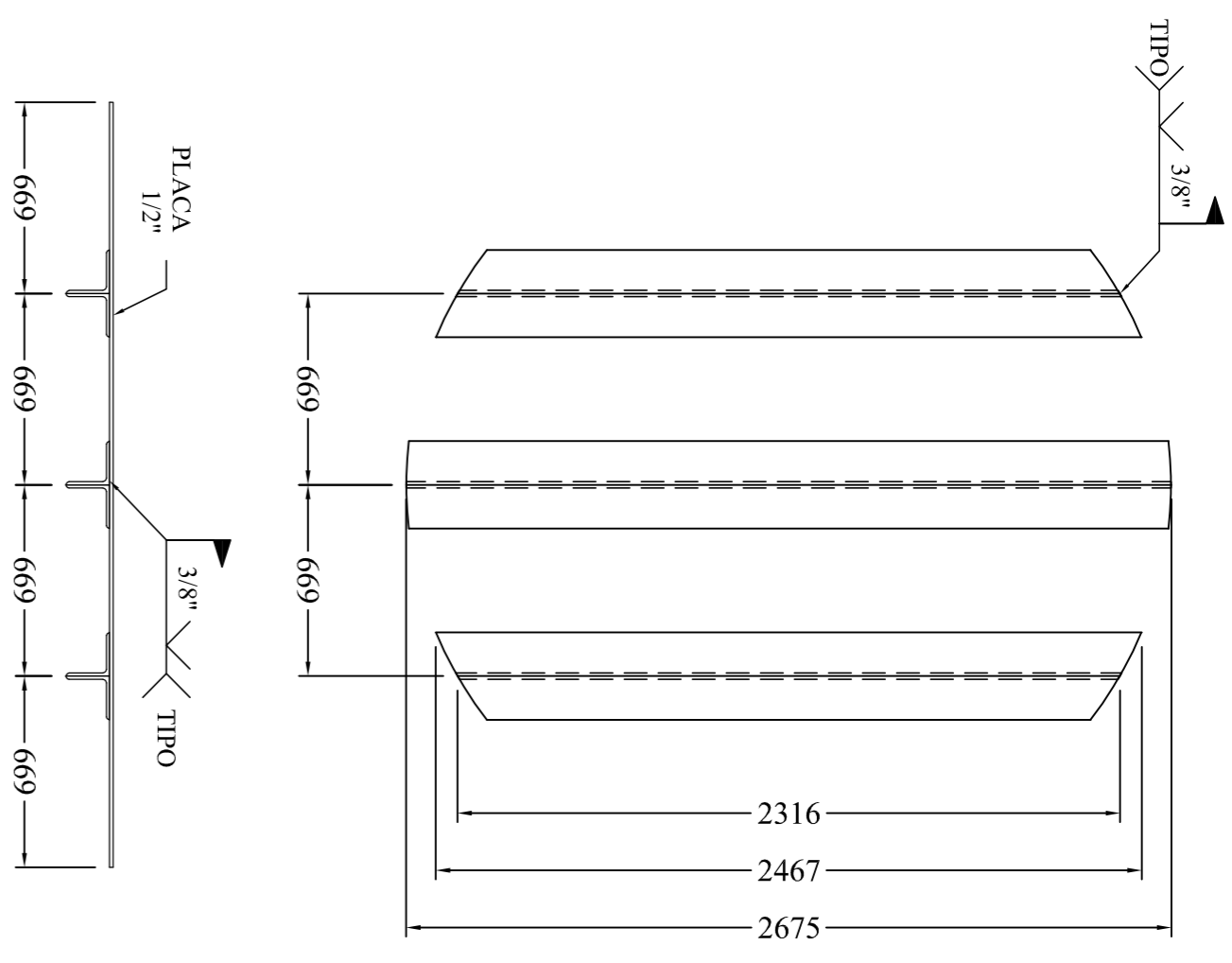
VISTA "B" EN ELEVACIÓN

ACOT: mm



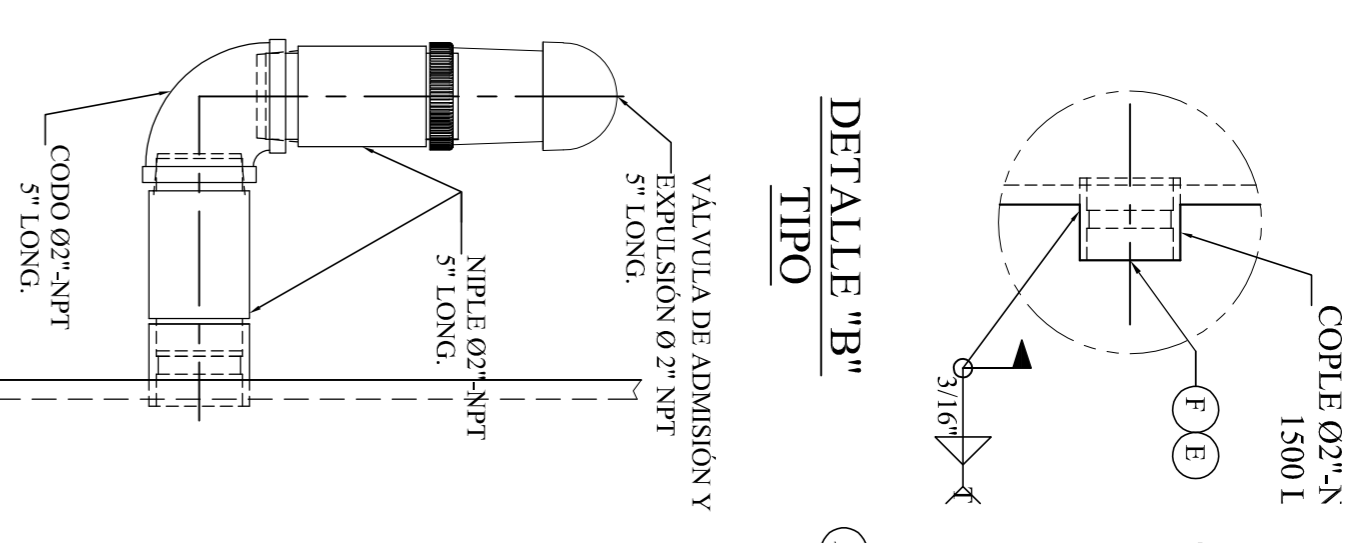
VISTA "C" EN ELEVACIÓN

ACOT: mm

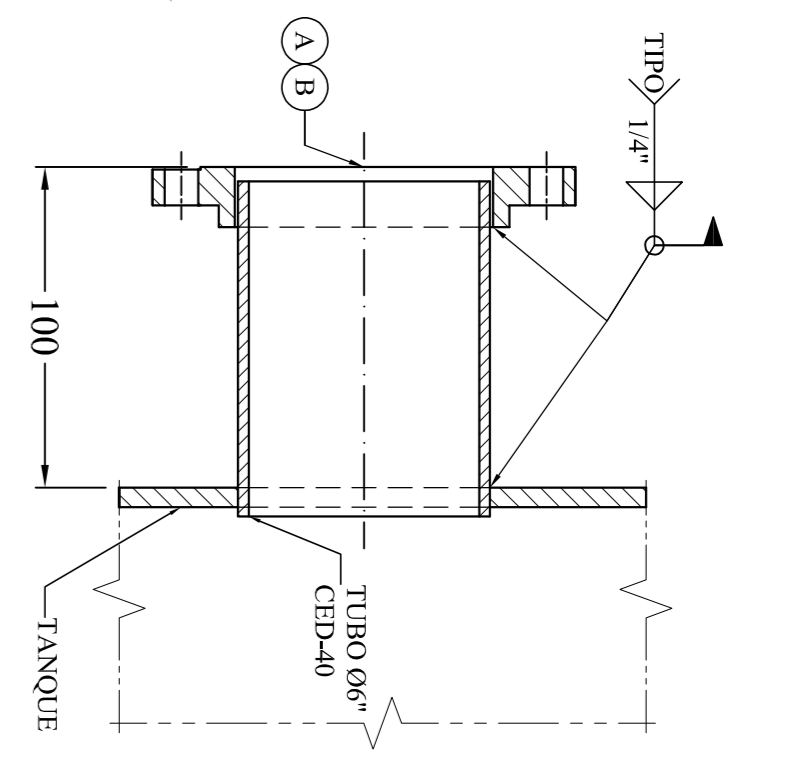


DETALLE "A"

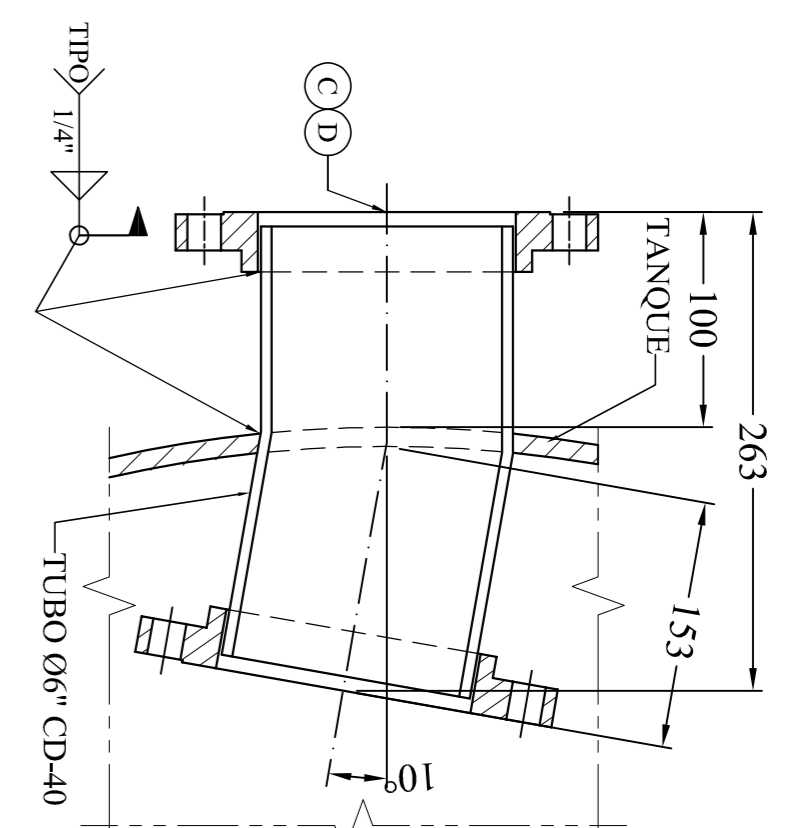
ENSAMBLE DE VALVULA Ø2" ADMISION Y EXPULSION



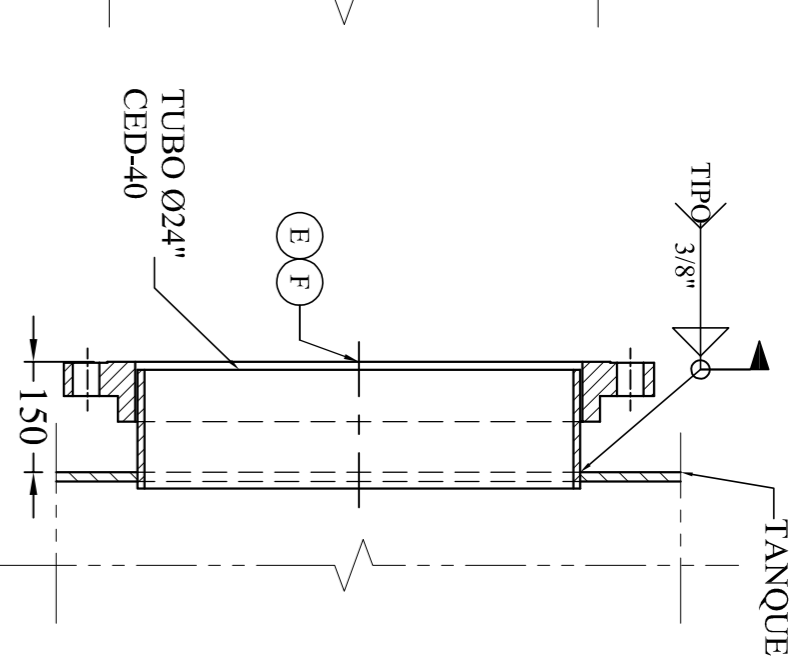
DETALLE "B" TIPO



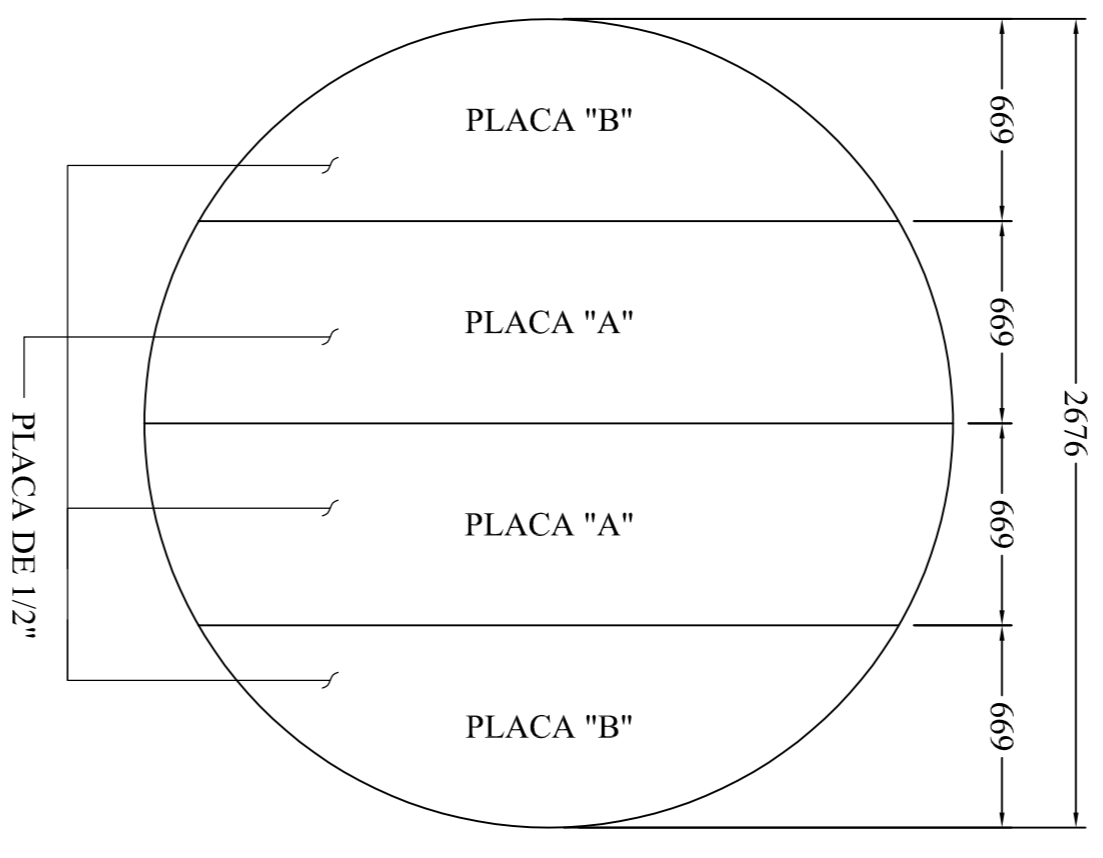
DETALLE EN CORTE BOQUILLAS "A" Y "B"



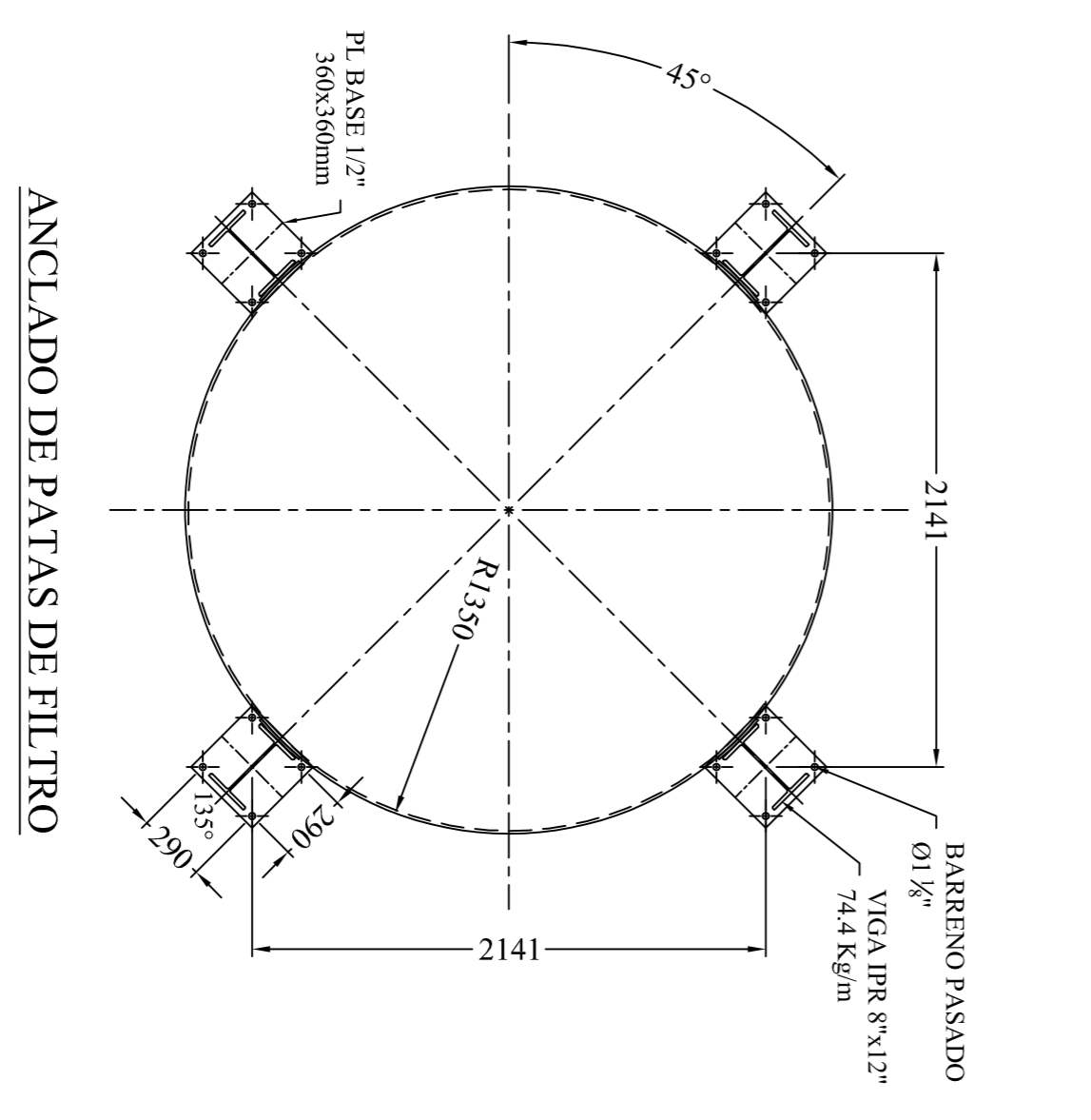
DETALLE EN CORTE BOQUILLAS "C" Y "D"



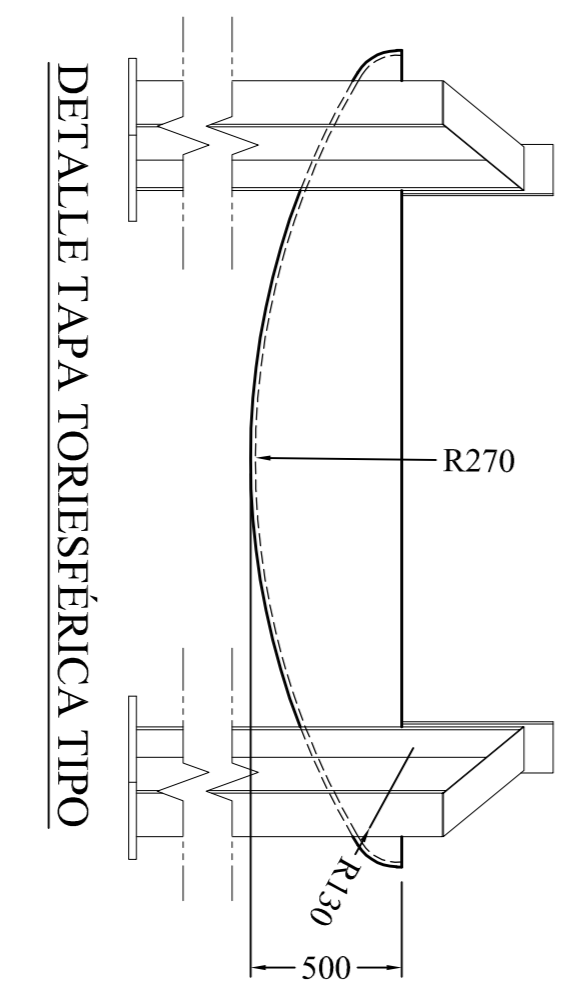
DETALLE EN CORTE BOQUILLAS "E" Y "F"



ARMADO DE FALSO FONDO



ANCLADO DE PATAS DE FILTRO



DETALLE TAPA TORIESPÉRICA TIPO

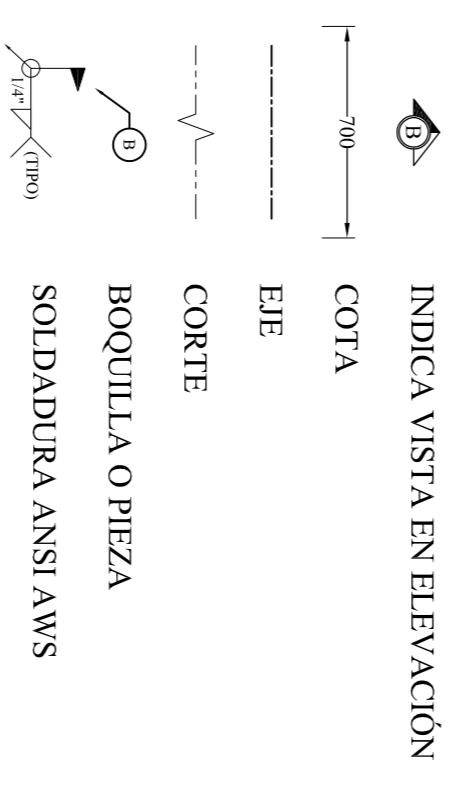
TABLA DE BOQUILLAS Y ENTRADAS

MC Ø	TIPO	MAT BRIDA	MAT TUBO	CD	SERVICIO
A 6"	BRIDA SOF.E	150#SA-10S4	SA-53-B	40	INFLUENTE
B 6"	BRIDA SOF.E	150#SA-10S4	SA-53-B	40	INFLUENTE
C 6"	BRIDA SOF.E	150#SA-10S4	SA-53-B	40	EFLUENTE
D 6"	BRIDA SOF.E	150#SA-10S4	SA-53-B	40	EFLUENTE
E 24"	BRIDA SOF.E	150#SA-10S4	SA-53-B	40	ENTR. HOMBRE
F 24"	BRIDA SOF.E	150#SA-10S4	SA-53-B	40	ENTR. HOMBRE
G 2"	COPIE				EQUIPO
H 2"	COPIE				EQUIPO

ESPECIFICACIÓN DE MATERIALES

CUERNO	A - 36 PLACA 1/2"
CABEZASTAPA	A - 36 PLACA 5/8"
BRIDAS	A-105
CUELLOS DE BOQUILLAS	A-53-B
REFEREZO DE BOQUILLAS	A - 36
COPLES	A.C. 3000 LBS.
CORDO 2"	A.C. 3000 LBS.
NIPLE 2"	A.C. 3000 LBS.
VALVULA DE ADM. Y EXP.	POLIPROPILENO
TORNILLOSTICAS (EXT)	SA-193-B/SA-194-2H
TORNILLOSTICAS (INT)	
INTERIORS	A-36
EMPAQUES	NEOPRENO
TAPA FILTRO	A - 36
ASIAMIENTO	
ACERO ESTRUCTURAL	A-36
LIMPEZA SUPERFICIAL	SANDBLASTEO A METAL BLANCO EXTERNA E INTERNA
PINTURA INTERIOR	PRIMARIO EPOXICO RP-6 MODIFICADO A 3 MILLS. ESP. SECO
PINTURA EXTERIOR	PRIMARIO EPOXICO RP-6 MODIFICADO A 3 MILLS. ESP. SECO ACABADO EN POLIURETANO RA-28 MODIFICADO A 3 MILLS. ESP. SECO GRIS PANTONE 486


SIMBOLOGIA



NOTAS

1. LAS ACOTACIONES ESTÁN EN MILIMETROS.
2. LOS PLANOS SE ENCUENTRAN A UNA ESCALA ESTÁNDAR INDICADA.
3. LOS NIVELES ESTÁN EN METROS.
4. MANTENER ESCUADRIA Y PARALELISMO EN LA ESTRUCTURA.
5. LIBRE DE SOLDADURAS Y REBABAS DE SOLDADURA.

● PARA NO OBJECCION

CP	FECHA	REVISIONES				NÚM.	REFERENCIA	SUPERVISION EXTERNA	 JUNTA MUNICIPAL DE AGUA POTABLE Y ALCANTARILLADO DE ANGOSTURA		CONSTRUCCIÓN DE PLANTA POTABILIZADORA EN ANGOSTURA, SINALOA. 60 lts.	
		No.	FECHA	POR	Va. Br.			Va. Br.	REVISO:	NO. DE CONTRATO	PROYECTO	ESCALA: PARTE:
											ING. ELIZABETH OSUNA GARCIA	1:25 MECÁNICOS
											TÉC. ADÁN VALDEZ BLAS	01 DE 07
											C. RICARDO ANGLIO GARCIA	CLAVE DEL PLANO: PP-ANG02-SIN-AMEC-4
											GERENTE GENERAL JUVANAVANG	FECHA: FEB-2019
												REV: C
												NOMBRE DEL PLANO: FILTRO A PRESION DOBLE