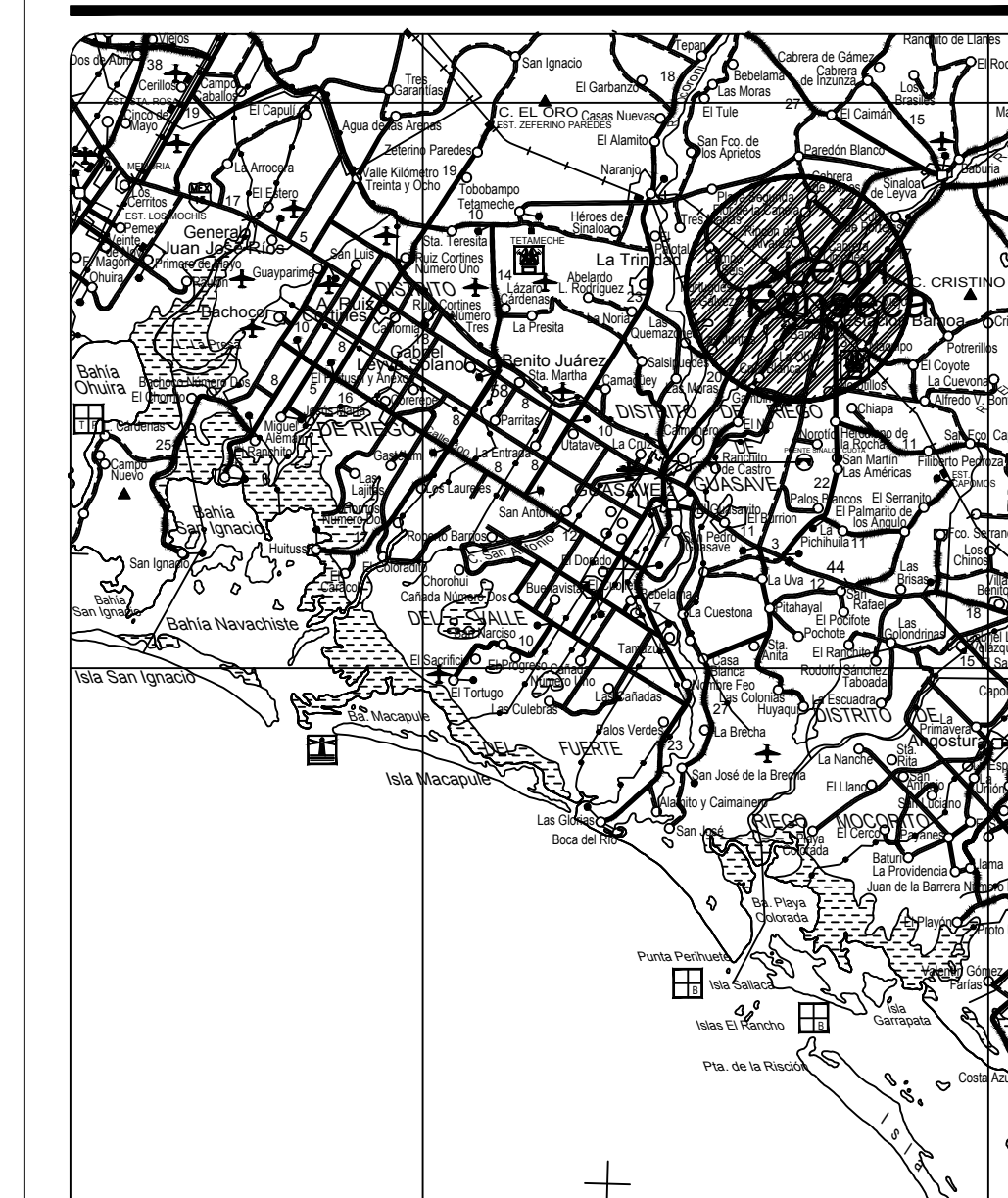


MICRO-LOCALIZACION



SIMBOLOGIA:

- TUBERIA PVC 16" Ø S-20
- - - - - TUBERIA 12" Ø EXISTENTE ASBESTO-CEMENTO
- EMISOR EXISTENTE



H. AYUNTAMIENTO DE GUASAVE

PRESIDENTA MUNICIPAL:

LIC. MARÍA AURELIA LEAL LÓPEZ

GERENTE GENERAL:

ARQ. NUBIA YAZMIN PUEBLES LLANOS

CONTIENE: PLANTA DE BOMBEO PLANTA GENERAL Y BY PASS

UBICACIÓN: ESTACIÓN LEÓN FONSECA, GUASAVE SINALOA

PROYECTO: ING. AARON I. ANGULO LOPEZ

REVISÓ: ING. AARON I. ANGULO LOPEZ

LEVANTÓ: ING. FAUSTO G. CAMACHO MARTINEZ

DIBUJÓ: ING. DENIS FERNANDO LIERA YARGAS

FECHA: MAYO - 2020

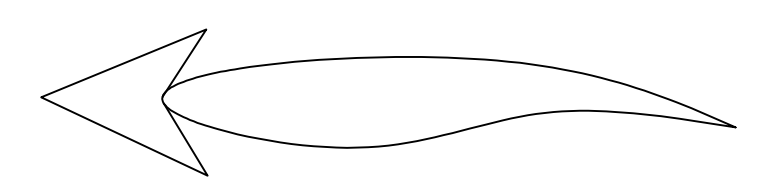
ESCALA: 1:100

ARCHIVO: REHAB-AS

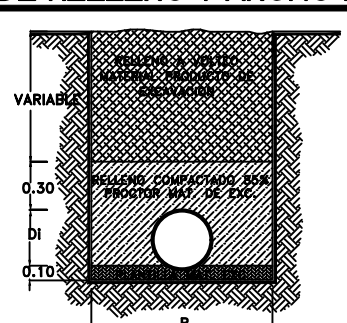
No. DE PLANO: PL-03



DESCARGA EXISTENTE



DETALLE DE RELLENO Y ANCHO DE ZANJA



DIAMETRO (Pulg)	ANCHO (Pulg)	PLANT. (Pulg)	SI (Pulg)
8"	0.75	0.10	0.20
10"	0.80	0.10	0.25
12"	0.85	0.10	0.30
14"	0.90	0.10	0.35
20"	1.15	0.10	0.50
30"	1.50	0.14	0.80

TUB. ASBESTO-CEMENTO 12" Ø EXISTENTE

REGISTRO DE CONCRETO 80 X 80 INT. Y 15 CMS ESPESOR.

TUB. ASBESTO-CEMENTO 12" Ø EXISTENTE A CANCELAR

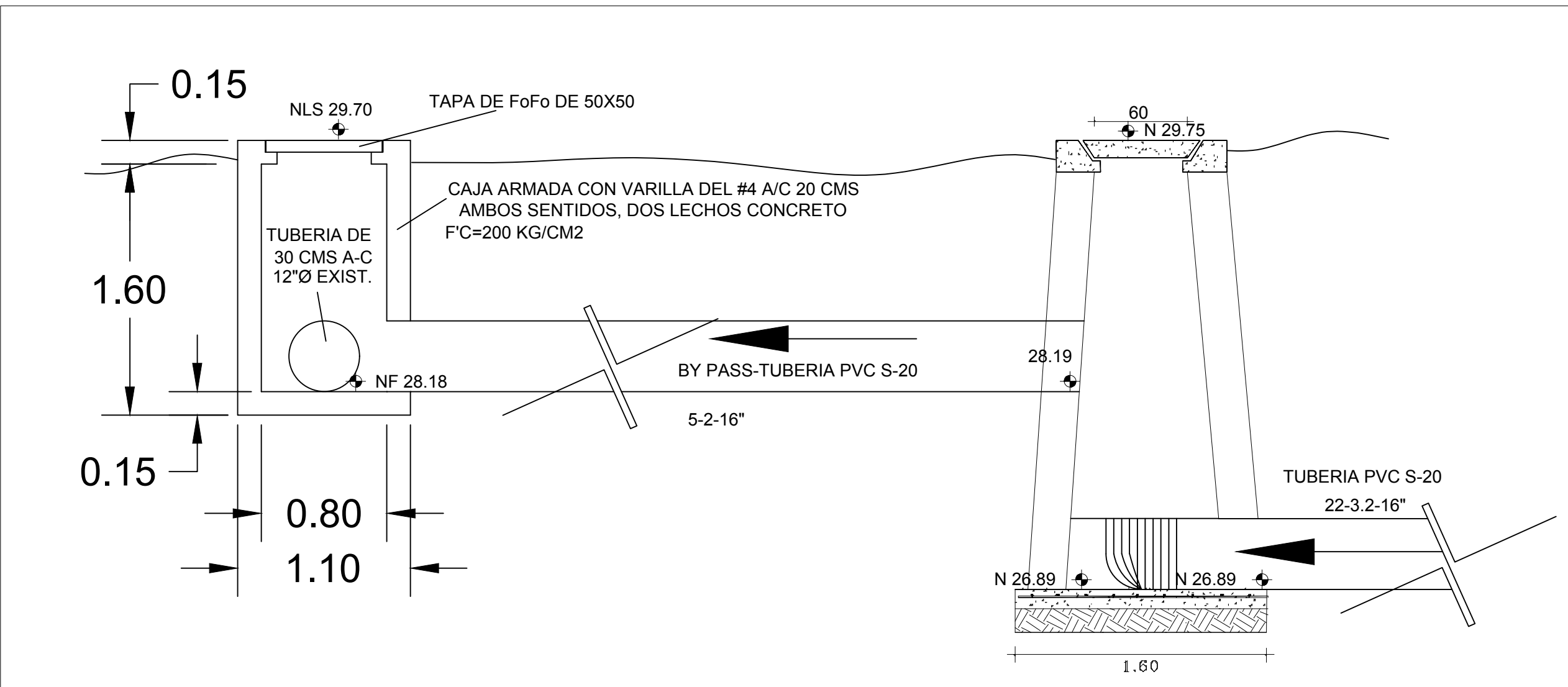
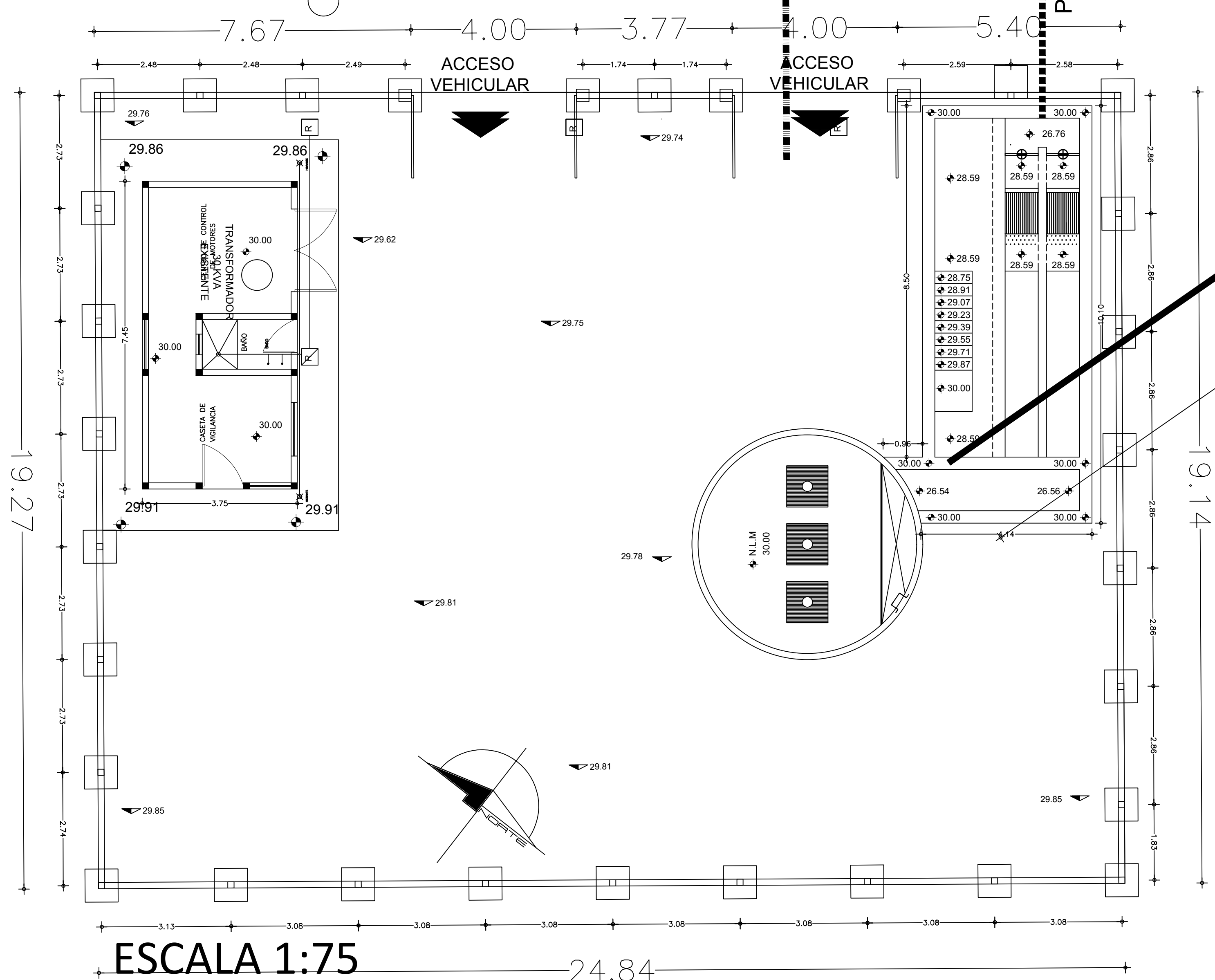
29.75 28.19  
29.75 26.89

29.81 2.85  
26.96

BY PASS 5-2-16" PVC S-20

22-3.2-16" PVC S-20

EMISOR EXISTENTE A CANCELAR



DETALLE REGISTRO-BY PASS ESC. 1:30

ESCALA 1:75

24.84