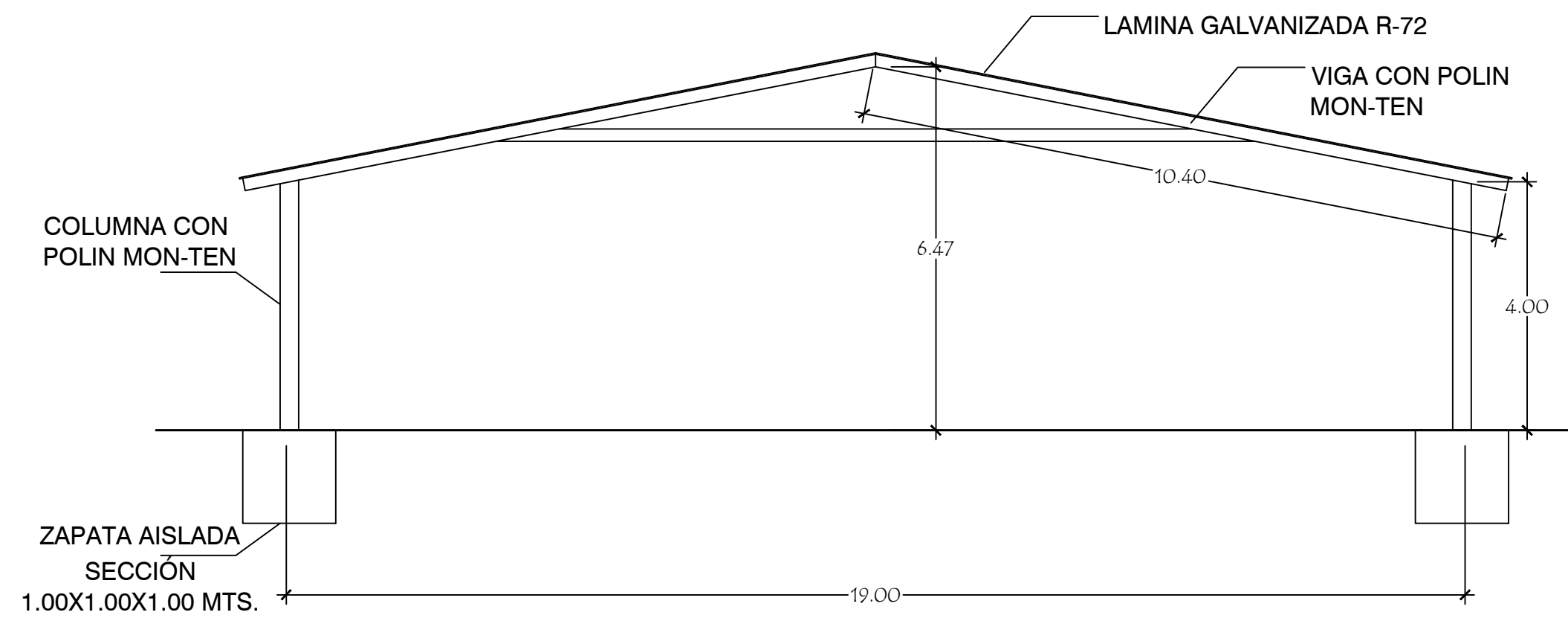
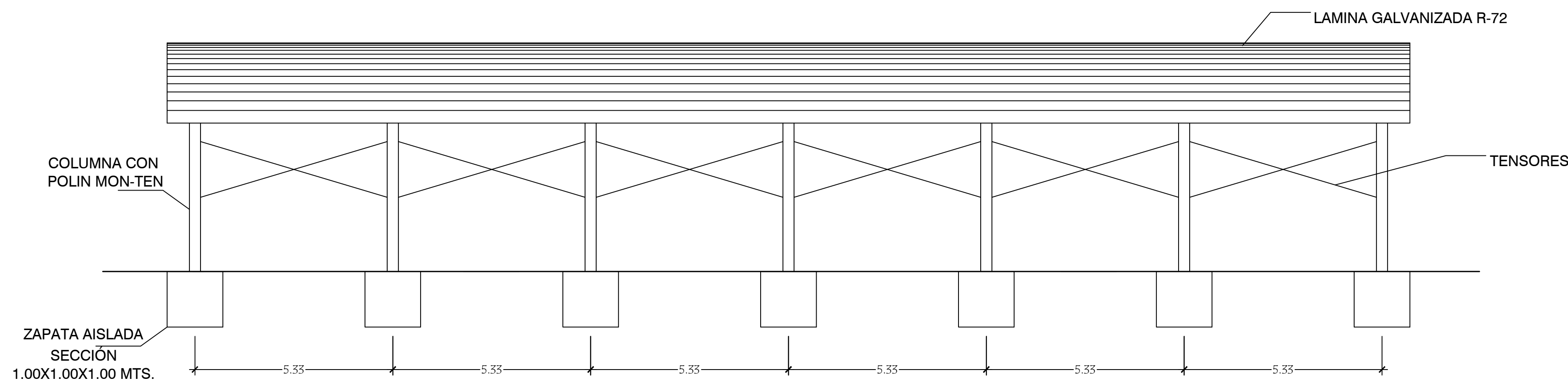


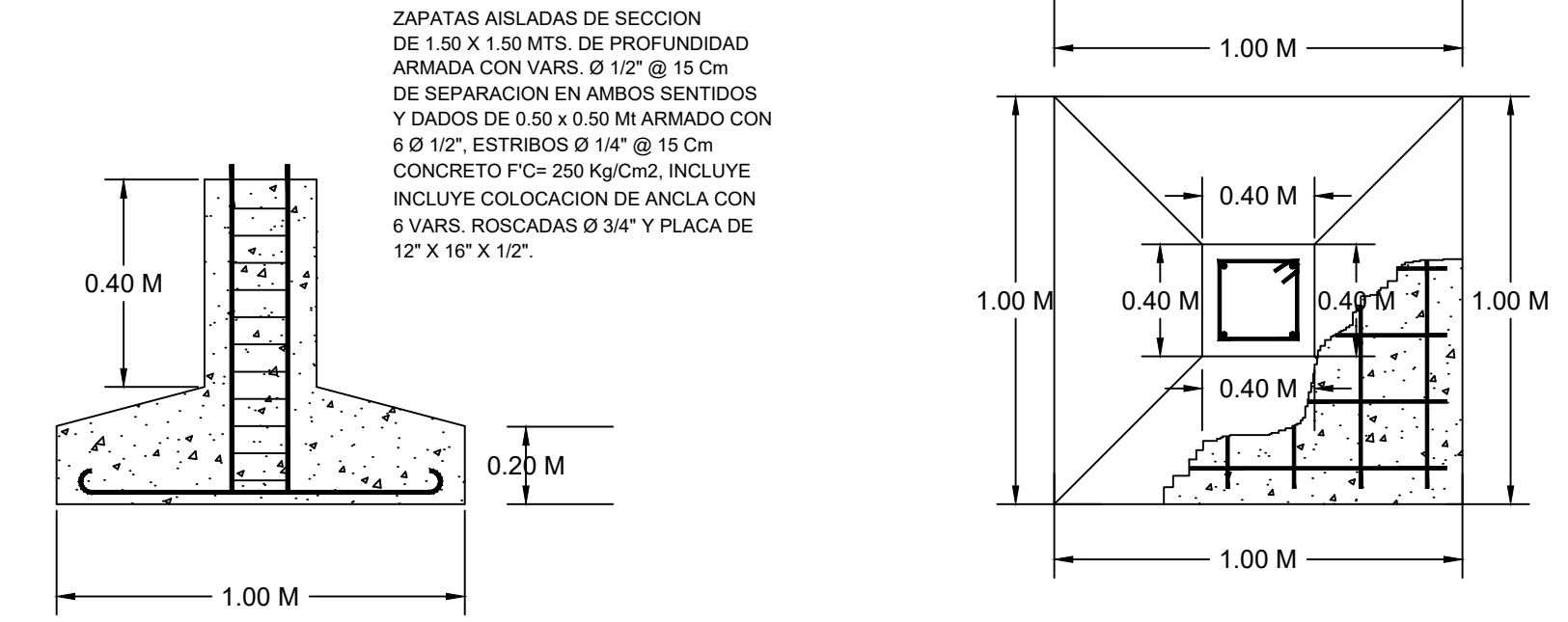
PLANTA



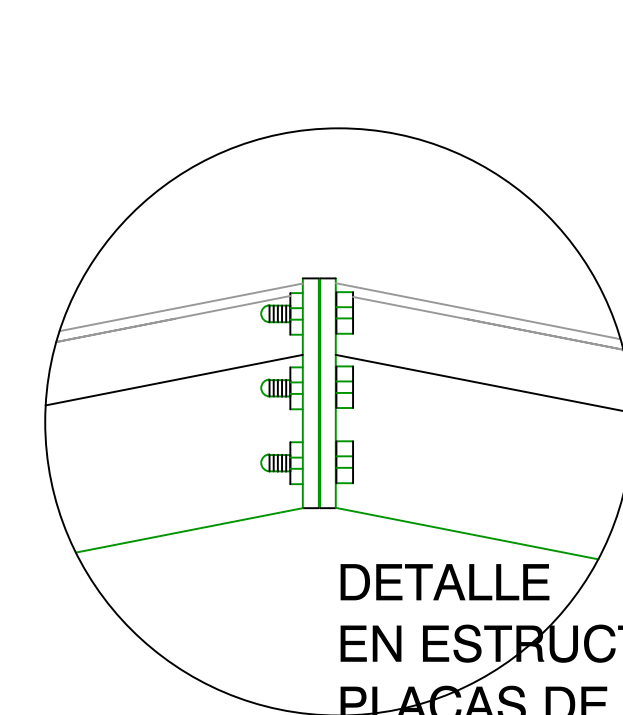
ALZADO



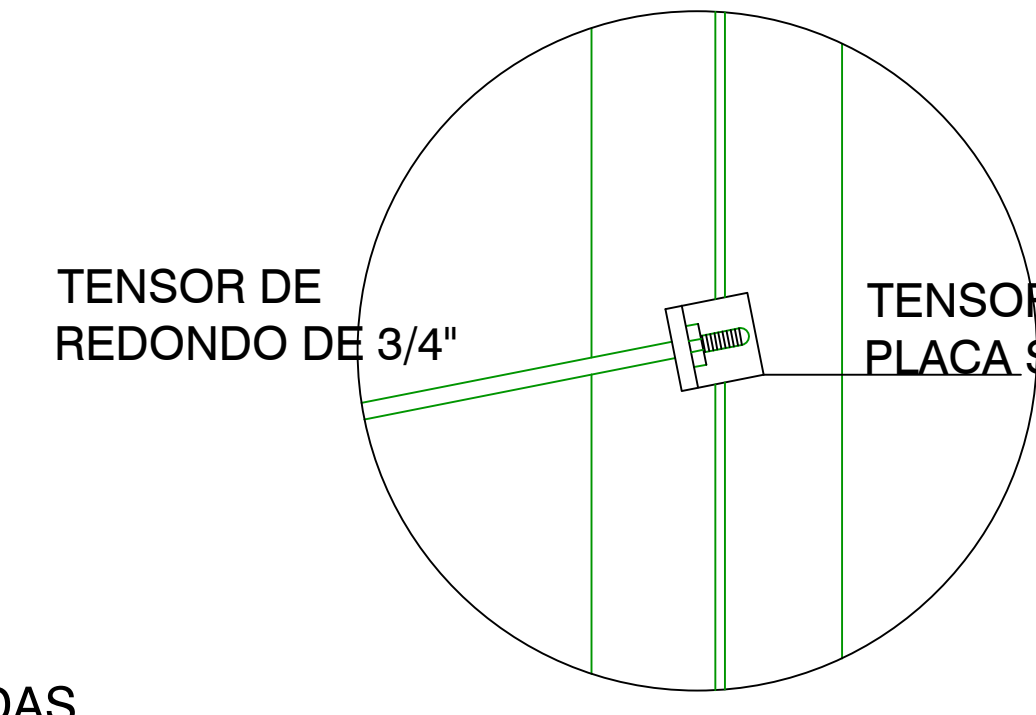
ALZADO



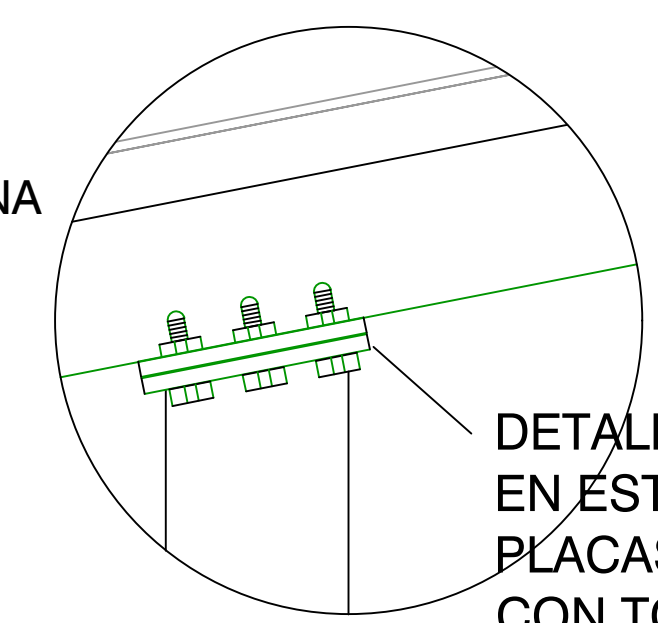
DETALLE DE ZAPATAS AISLADAS



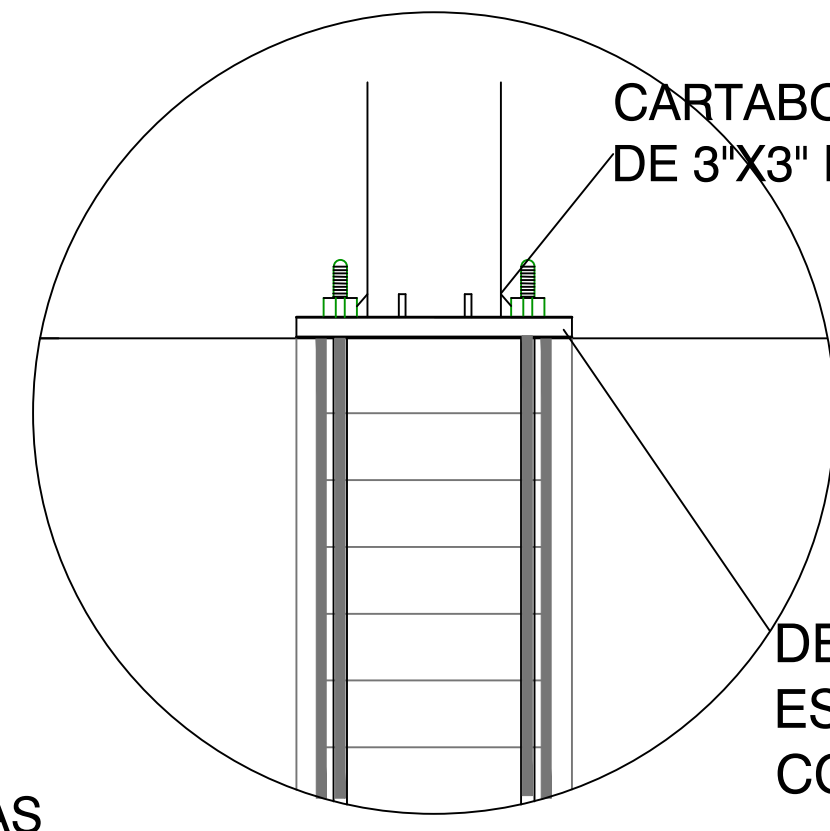
DETALLE EN ESTRUCTURA PLACAS DE 1/2" UNIDAS CON TORNILLOS DE 3/4" Y SOLDADAS ENTRE VIGAS



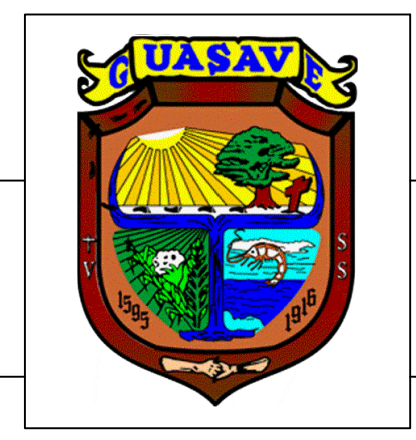
DETALLE DE SOPORTE EN TENSORES



DETALLE EN ESTRUCTURA PLACAS DE 1/2" UNIDAS CON TORNILLOS DE 3/4" Y SOLDADAS EN COLUMNAS Y VIGAS



DETALLE DE ANCLAJE DE ESTRUCTURA EN DADO CON PLACA DE 1/2" Y VARILLA



H. AYUNTAMIENTO DE GUASAVE

DIRECCIÓN GENERAL DE OBRAS Y SERVICIOS PÚBLICOS

DIRECCIÓN DE PLANEACIÓN URBANA

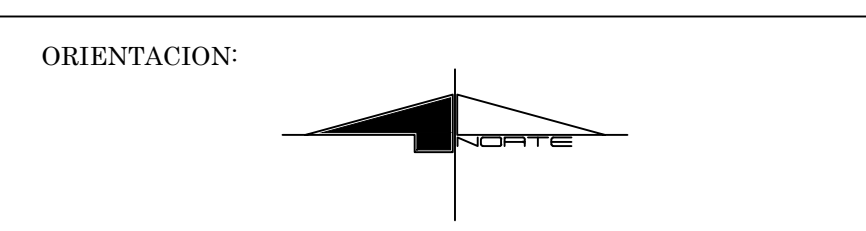
PRESIDENTE MUNICIPAL:
LIC. MARIA AURELIA LEAL LOPEZ
DIRECTOR GENERAL DE OBRAS Y SERVICIOS PÚBLICOS:
ING. MAURICIO LOPEZ PARRA
DIRECTOR DE PLANEACIÓN URBANA:
ARQ. ERIKA KARINA PONCE FERNANDEZ

LEVANTÓ:
ING. ANGEL FLORES SANCHEZ.

DIBUJÓ:
ARQ. LEAL GAMEZ MARIA ISABEL

FECHA:
MAYO/2020

ESCALA:
S/E



LOCALIZACIÓN:

OBRA:
CONSTRUCCION DE TECHUMBRE METALICA EN COBAES No. 69.

LOCALIDAD:
TAMAZULA, GUASAVE, SIN.