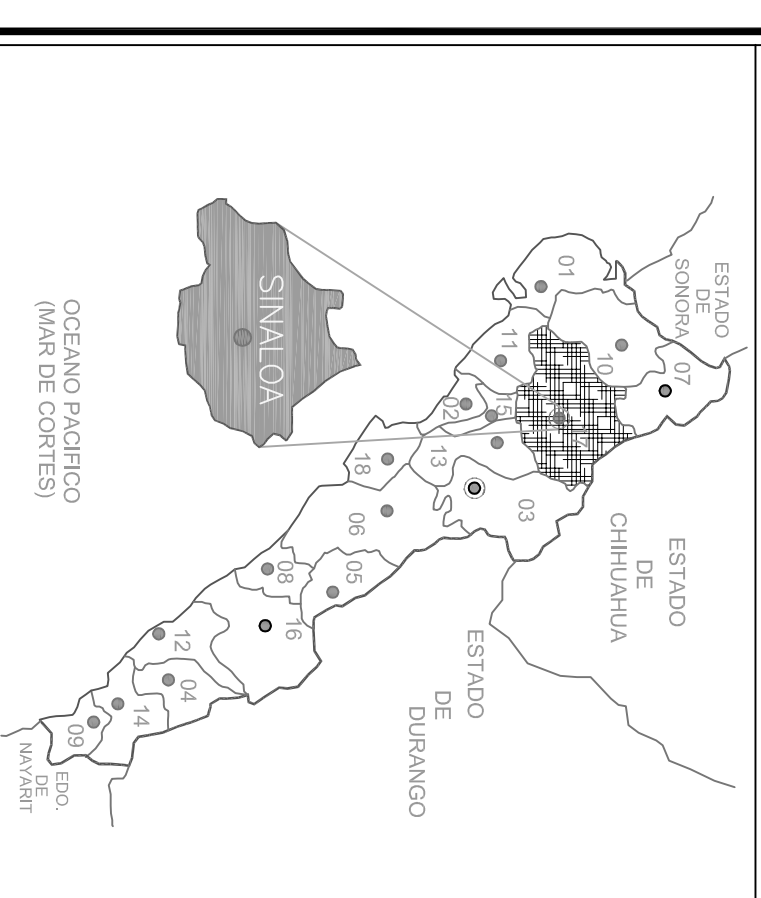
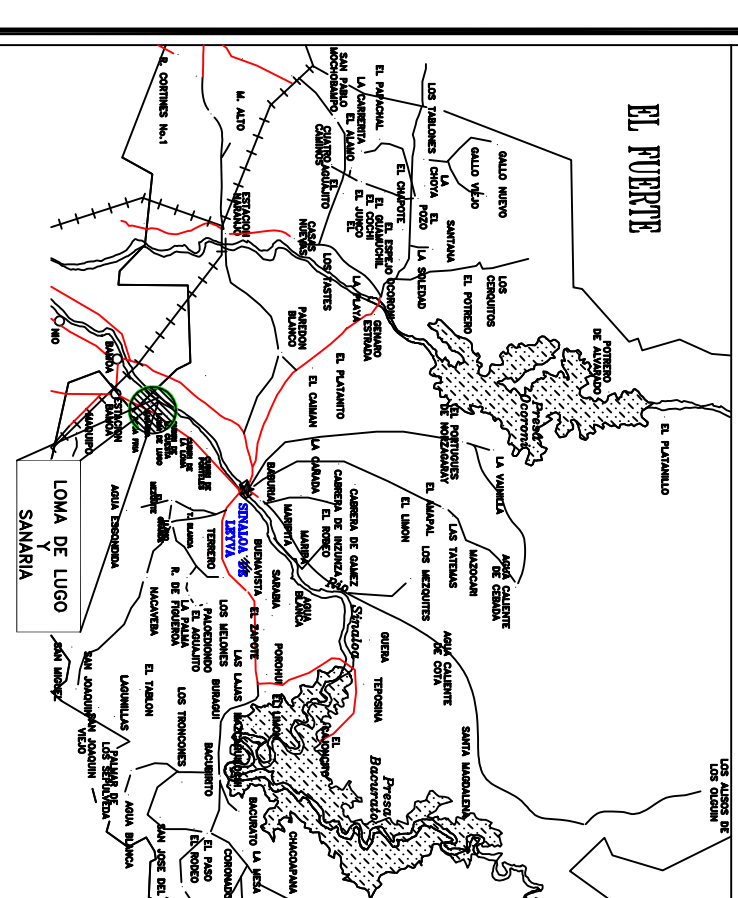


## Macrolocalización

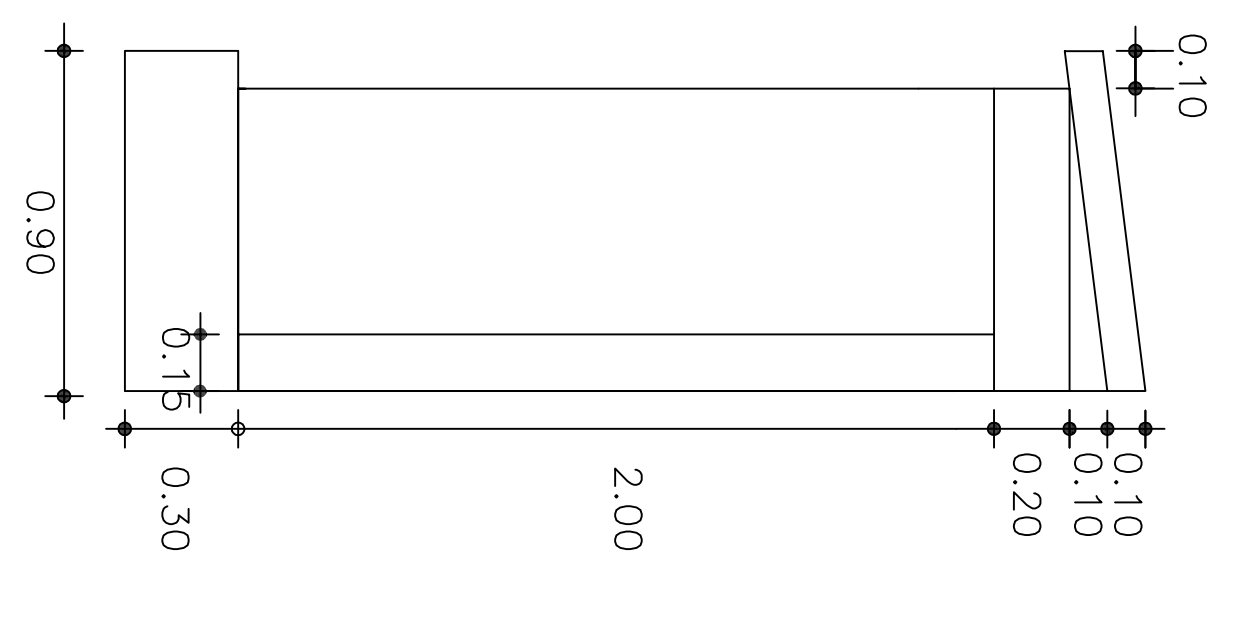


## Microlocalización

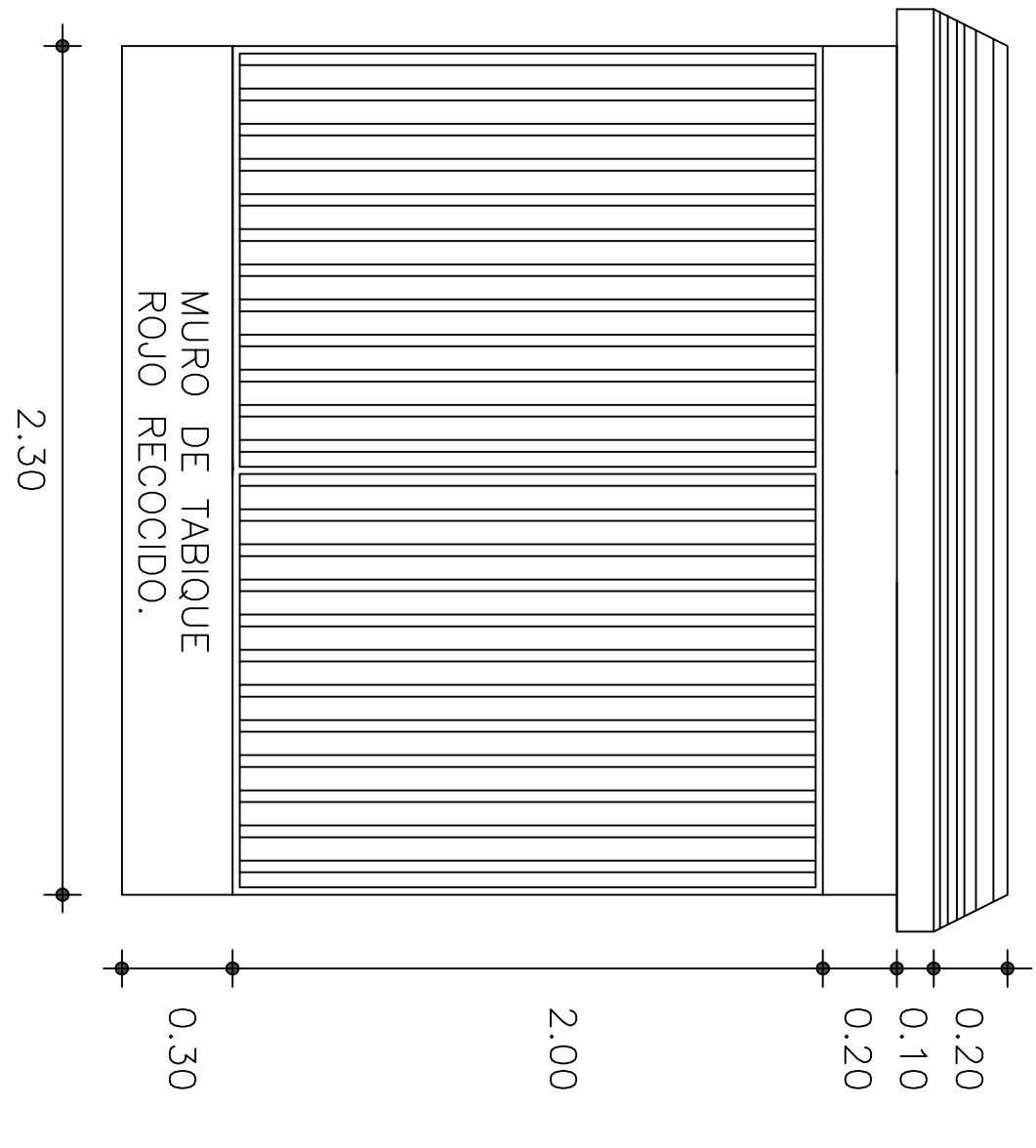


## SIMBOLOGIA

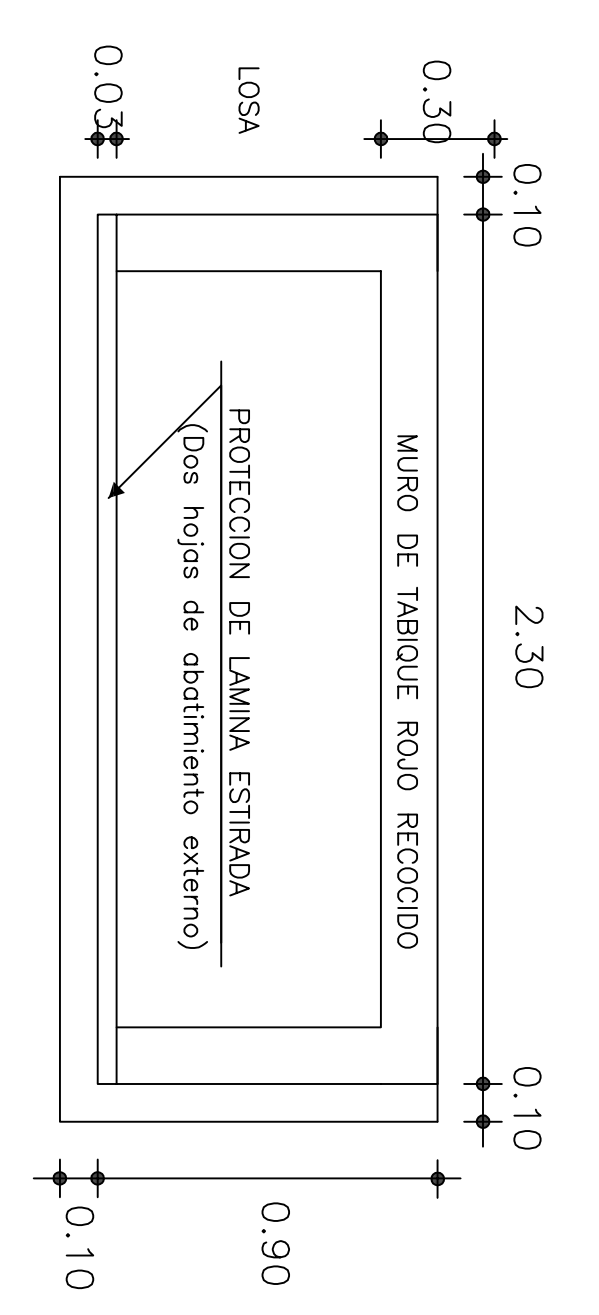
|                      |   |
|----------------------|---|
|                      | H. AYUNTAMIENTO DE SINALOA                                  |
|                      | JUNTA MUNICIPAL DE AGUA POTABLE YAOCANTARILLADO DE SINALOA. |
| Gerente General      | C. Guadalupe Castro Quiñonez                                |
| Presidente Municipal | Lic. María Beatriz León Rubio                               |
| Gerente Técnico      | Ing. Ricardo Sánchez León                                   |
| Contenido            | Caseta de Control de Corrientes Eléctricas                  |
| Localización         | Municipio Sinaloa de Leyva                                  |
| Localización         | La Loma de Lugo - Semarí                                    |
| Escola               | LA INDICADA   |
| No. de plano         | 10  |
| Fecha                | Enero 2021  |



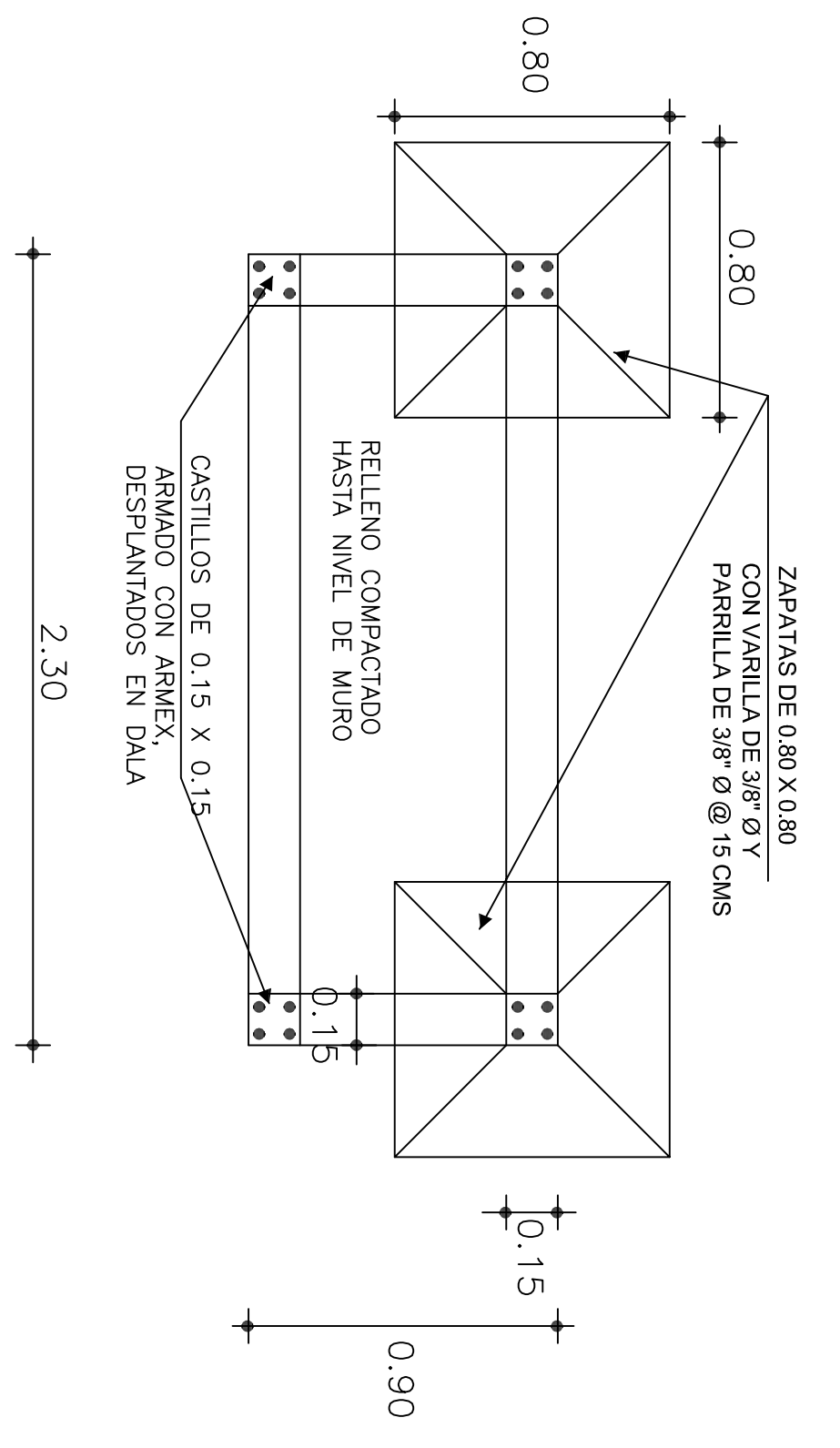
CASETA DE CONTROL  
VISTA LATERAL



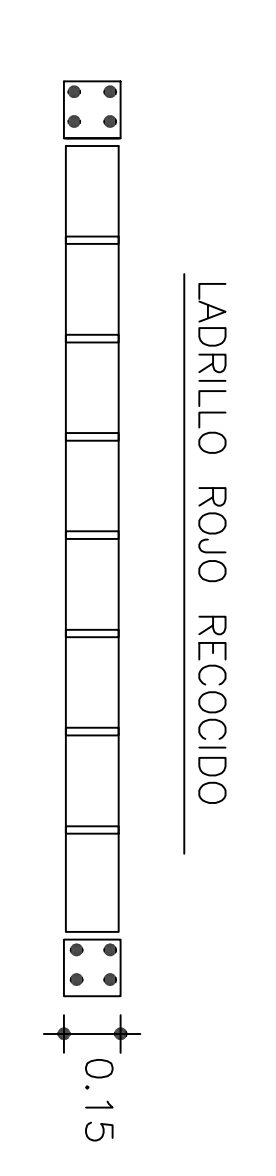
CASETA DE CONTROL  
VISTA FRONTAL



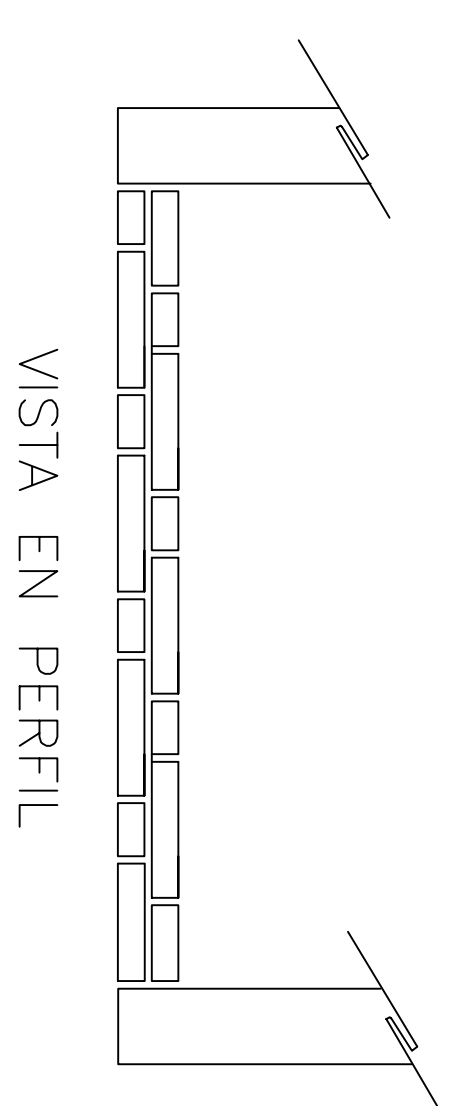
VISTA EN PLANTA



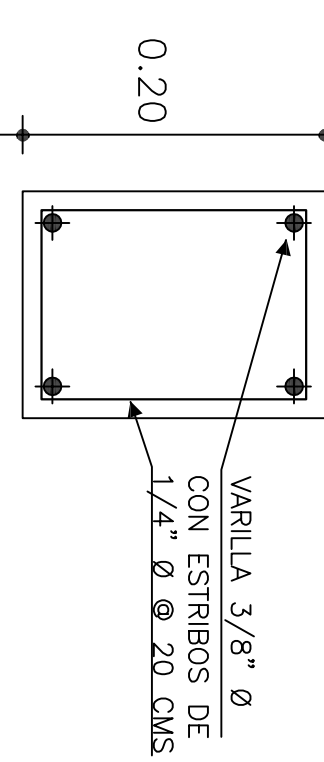
PLANTA DE CIMENTACION



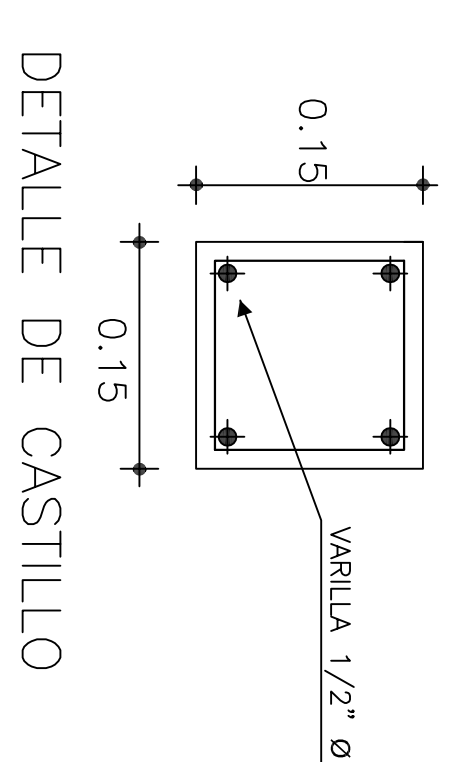
VISTA EN PLANTA



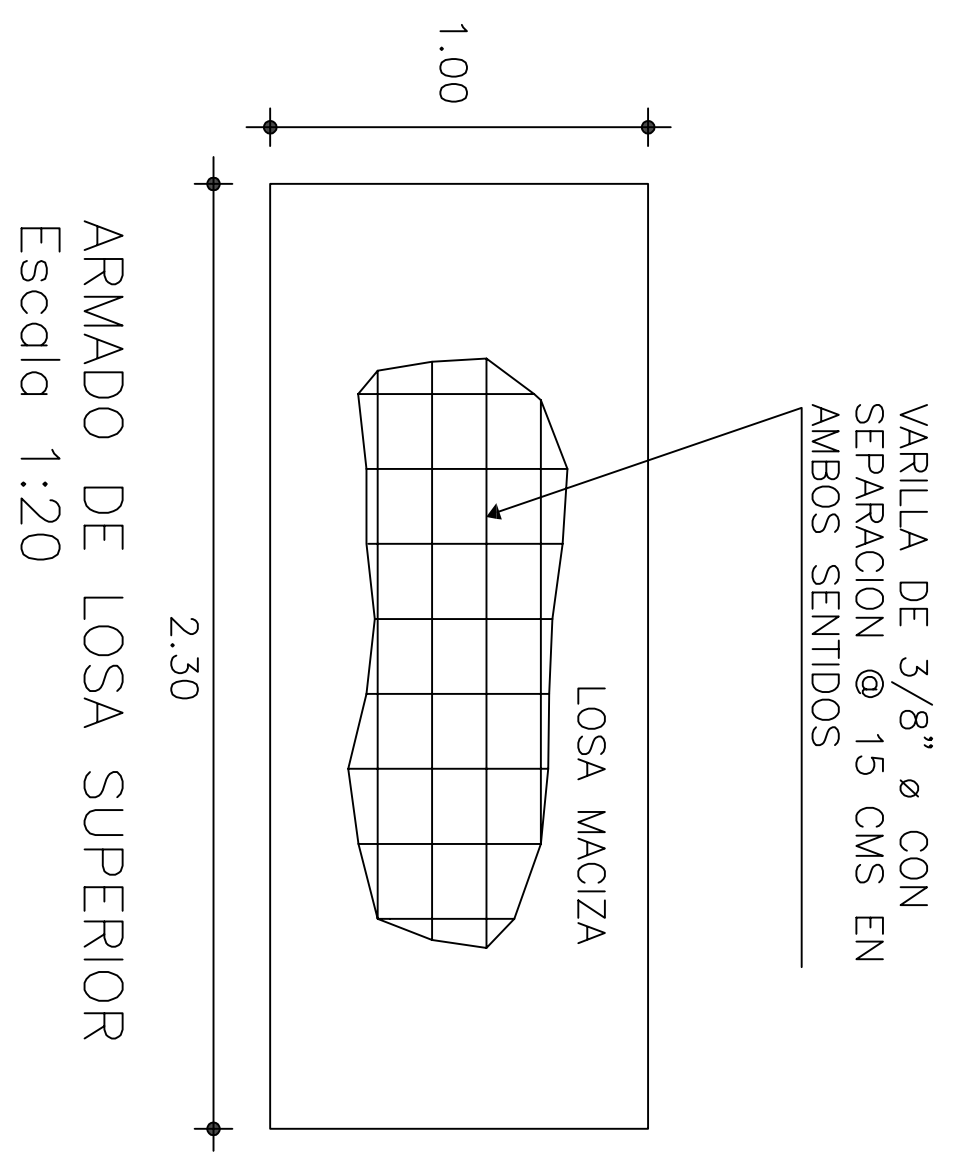
VISTA EN PERFIL



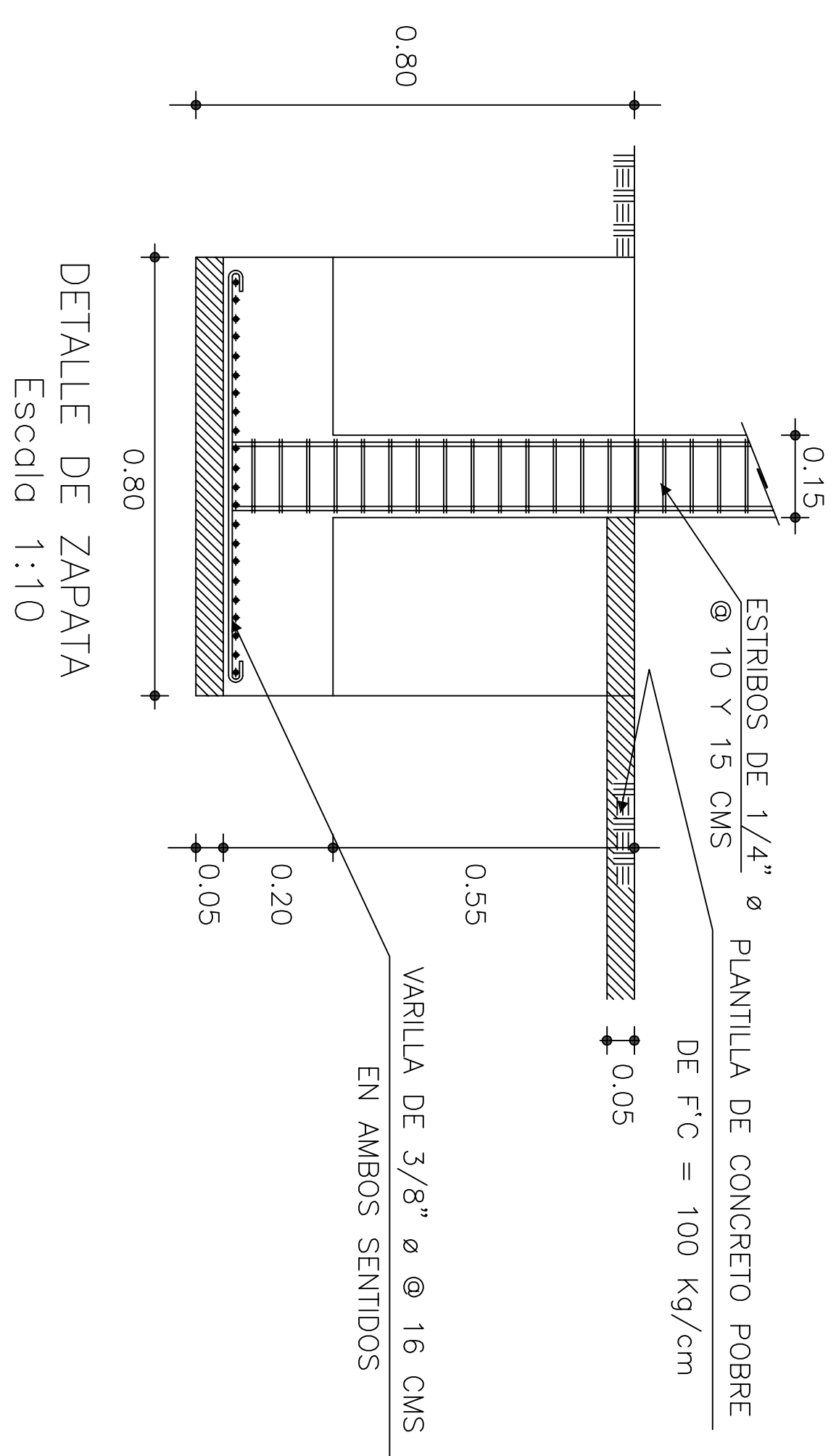
DETALLE DE ZAPATA



DETALLE DE ZAPATA



ARMADO DE LOSA SUPERIOR  
Escala 1:20



DETALLE DE ZAPATA  
Escala 1:10