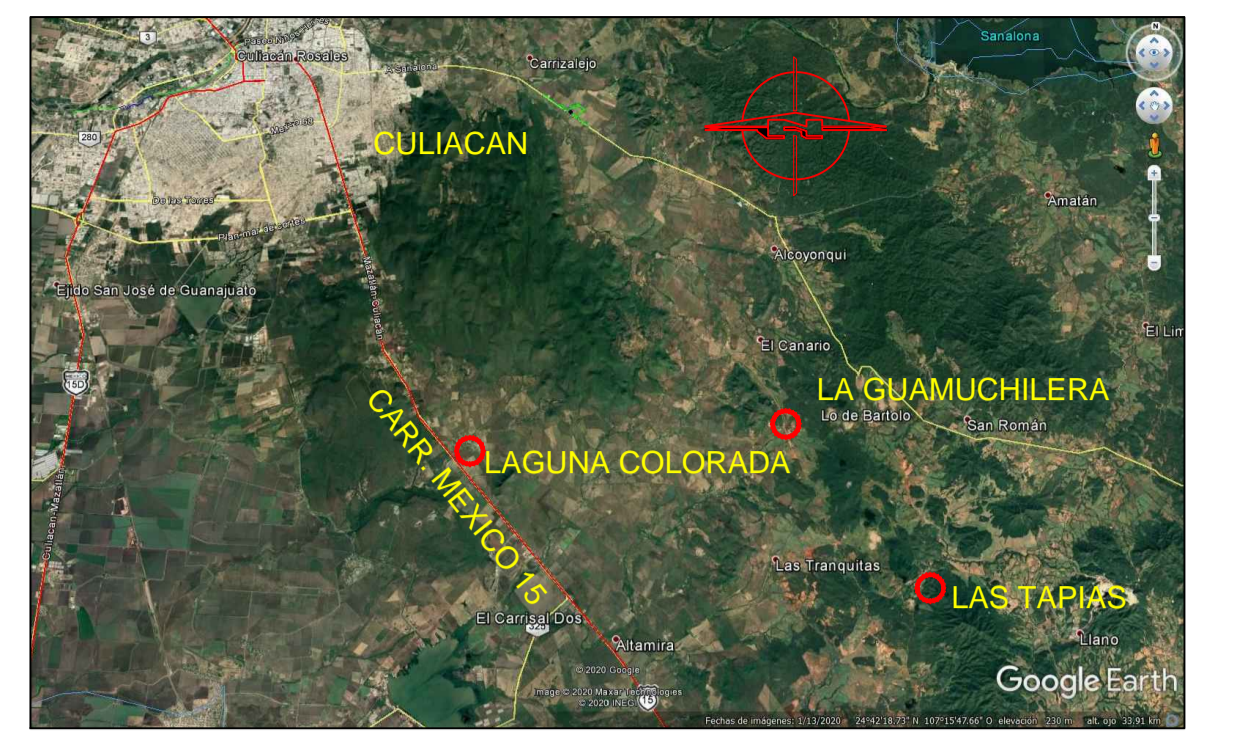
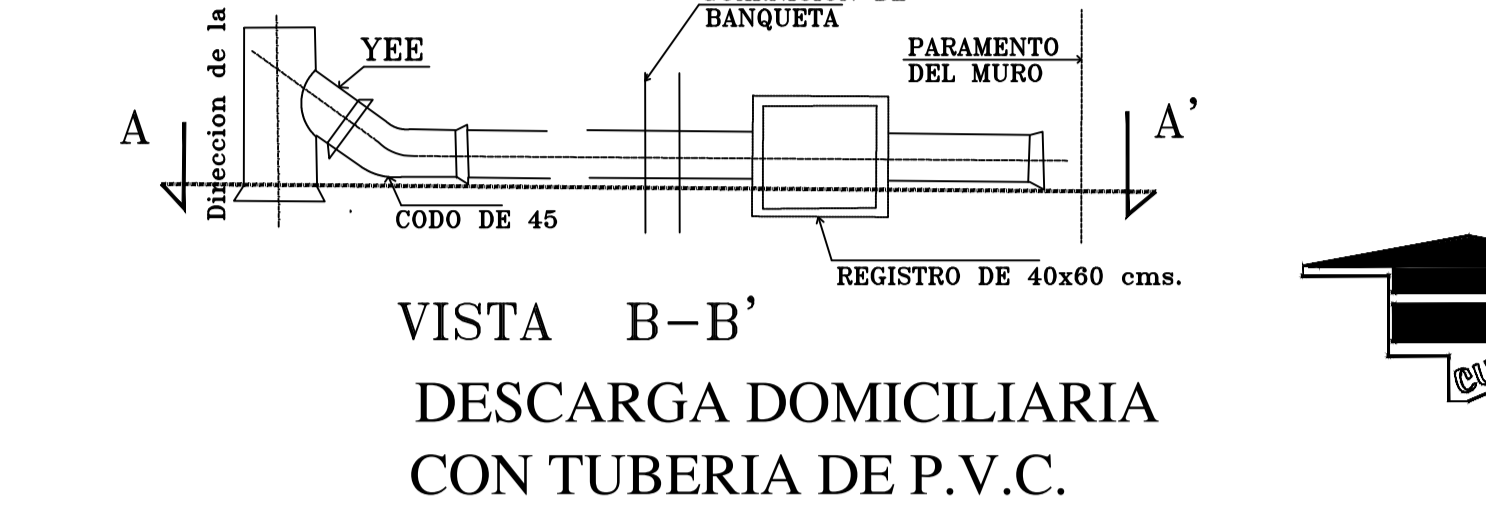
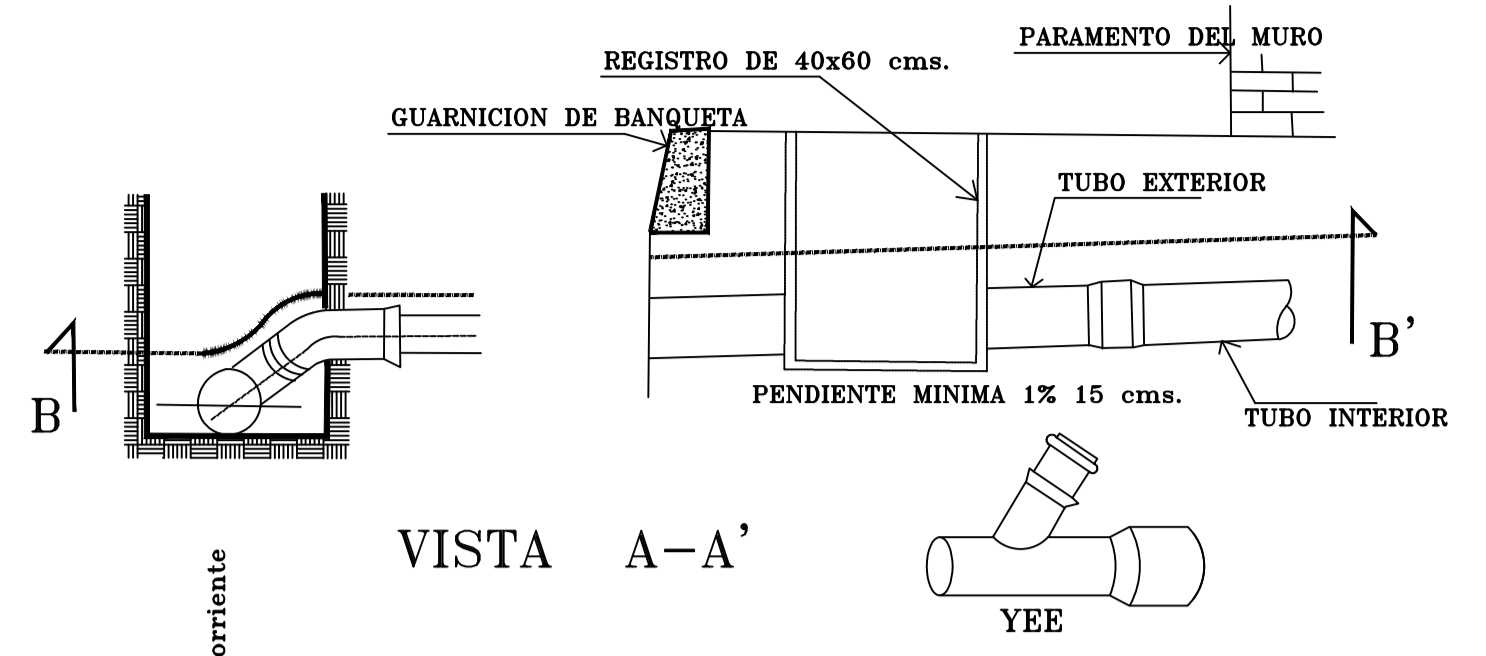


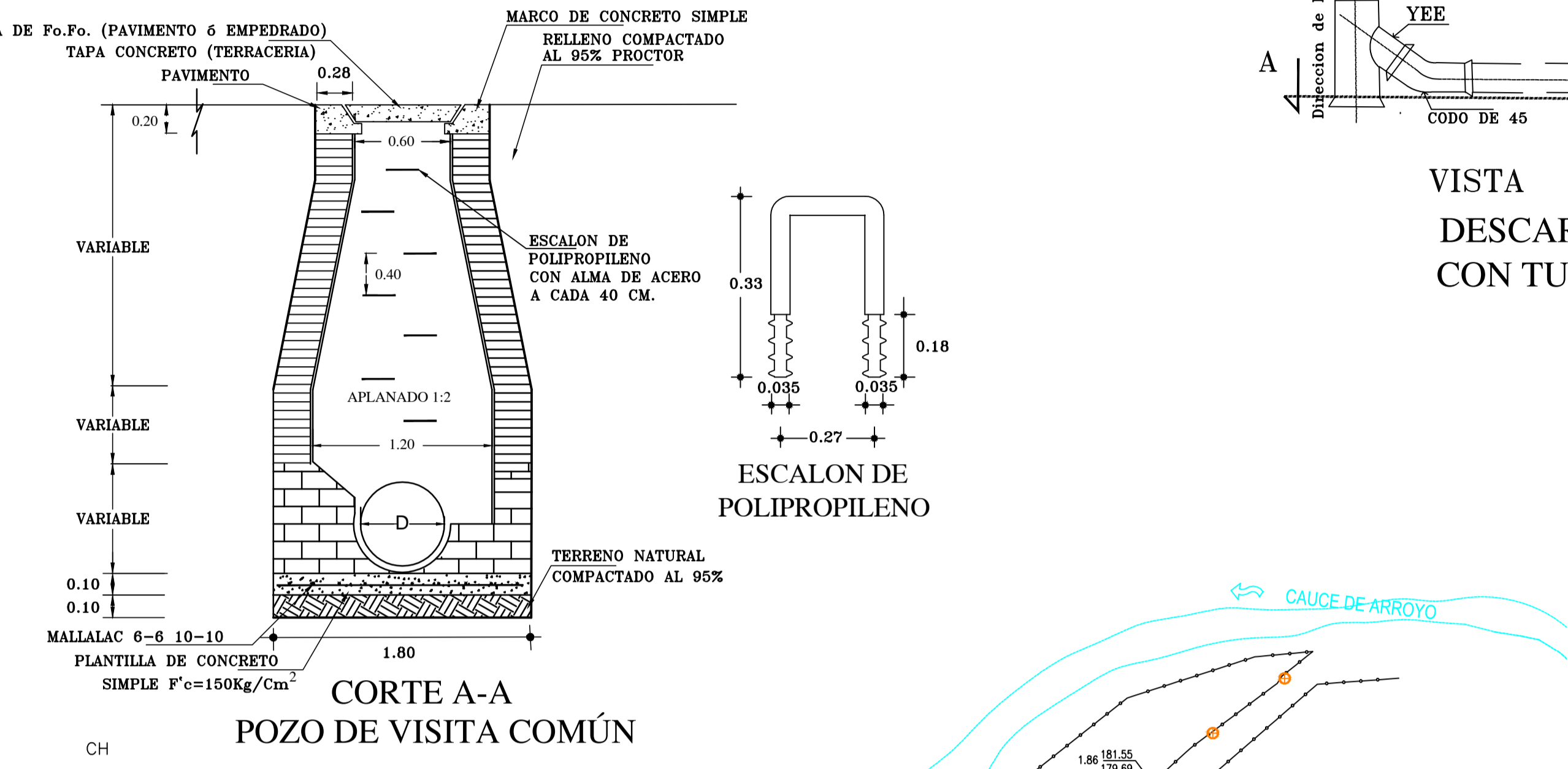
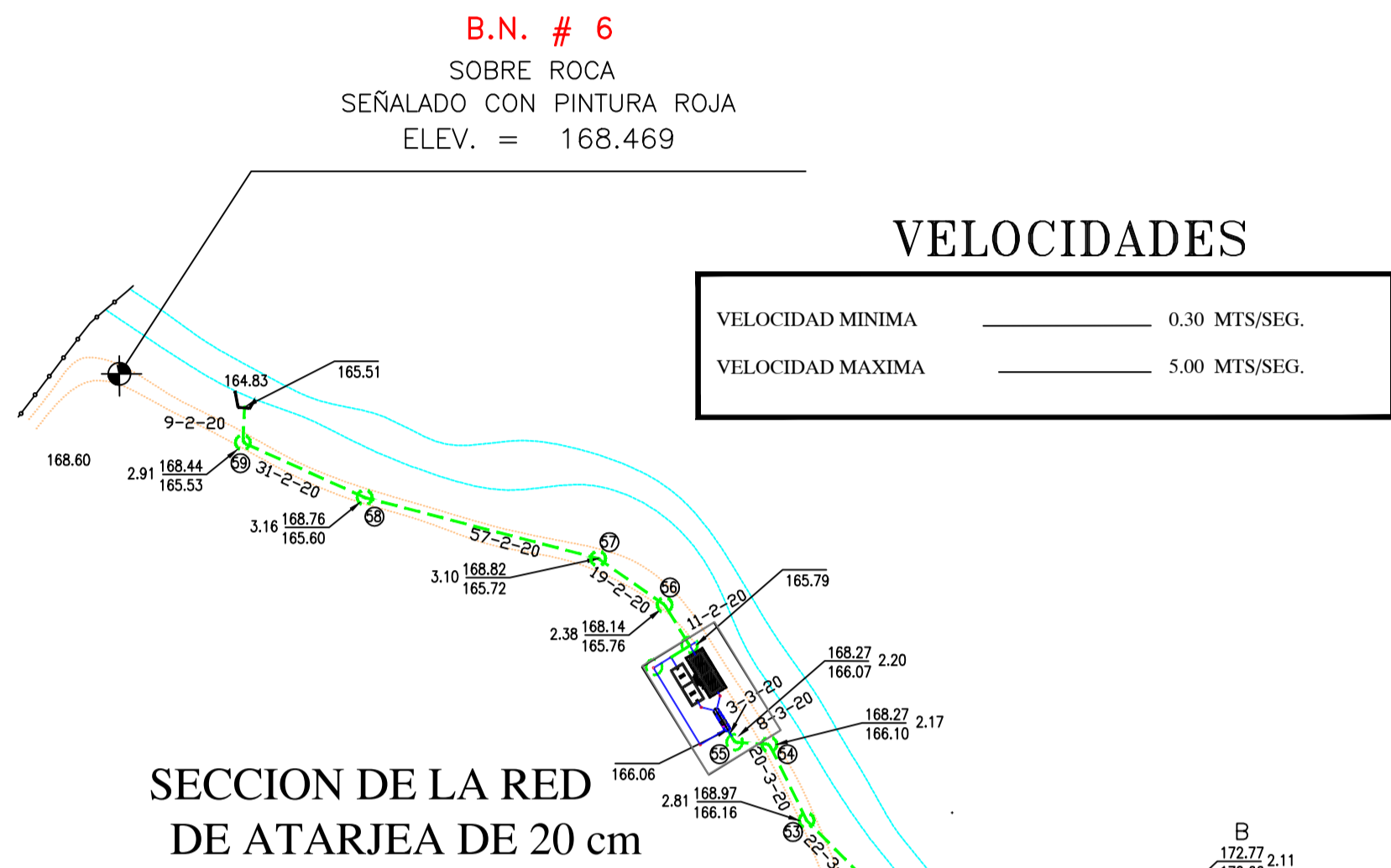
DETALLES DE POZO DE VISITA "COMUN" CON TUBERIA DE P.V.C.

DATOS DE PROYECTO

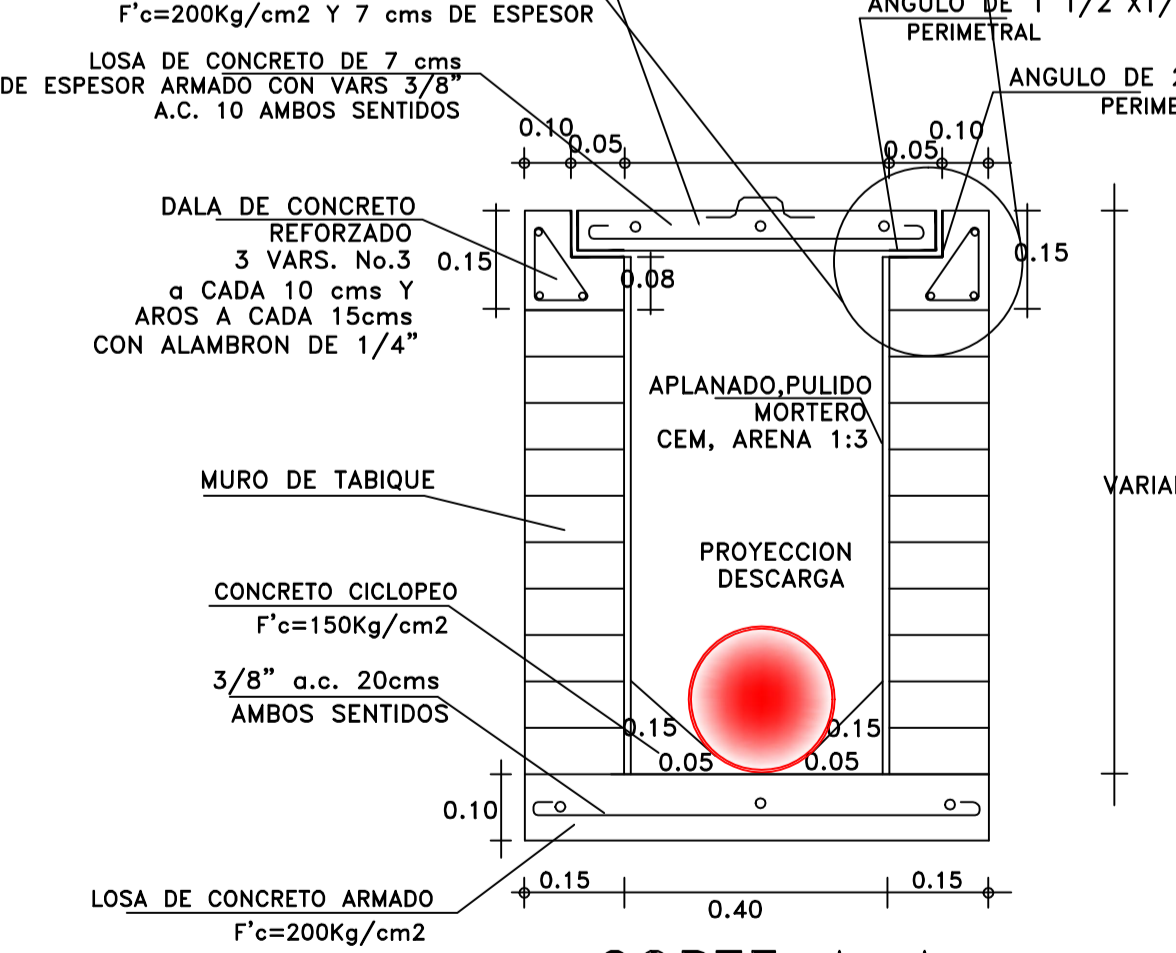
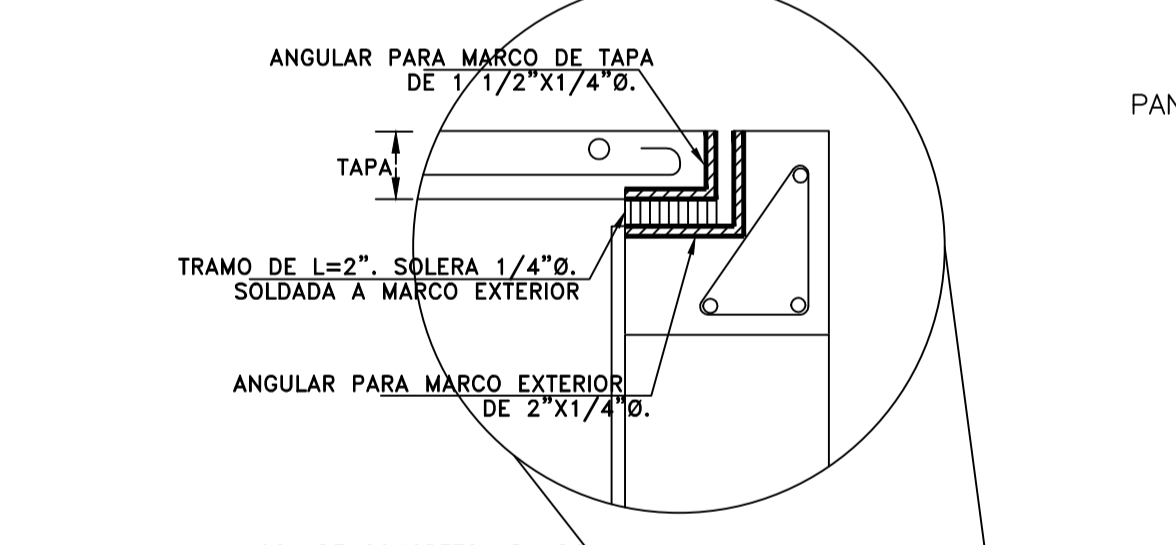
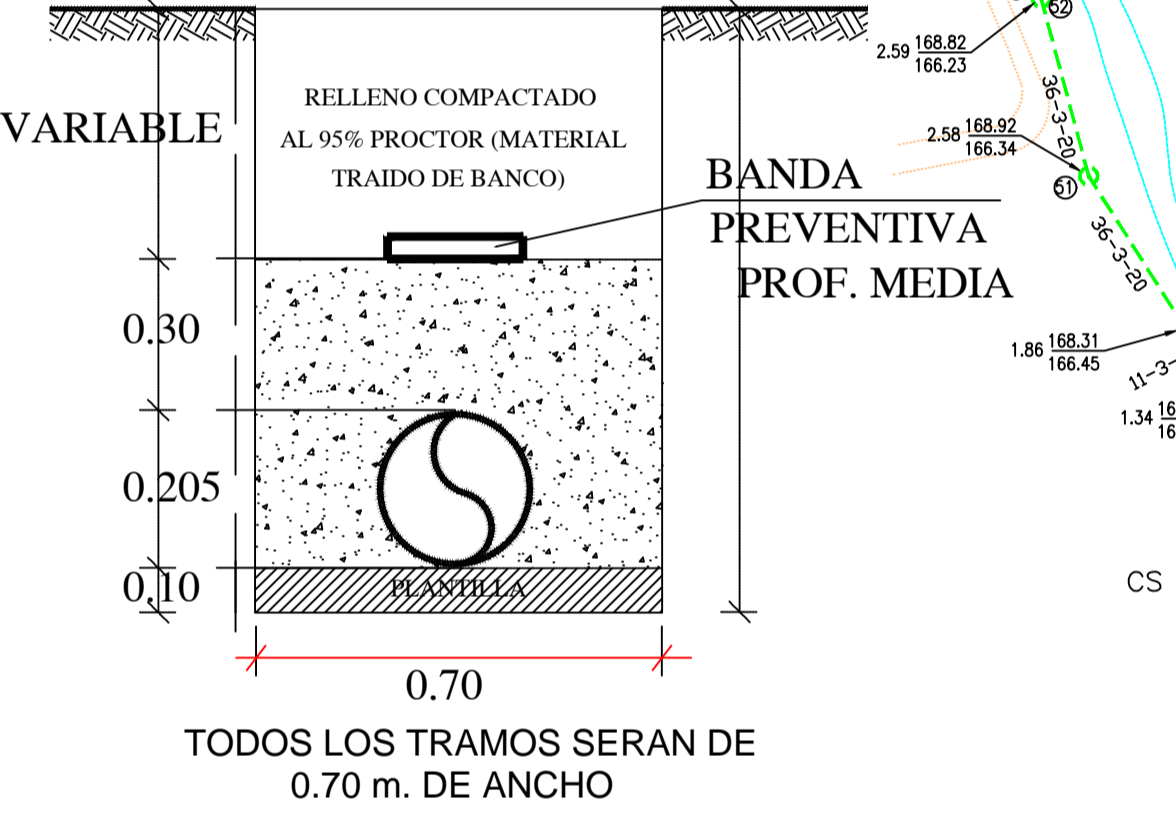
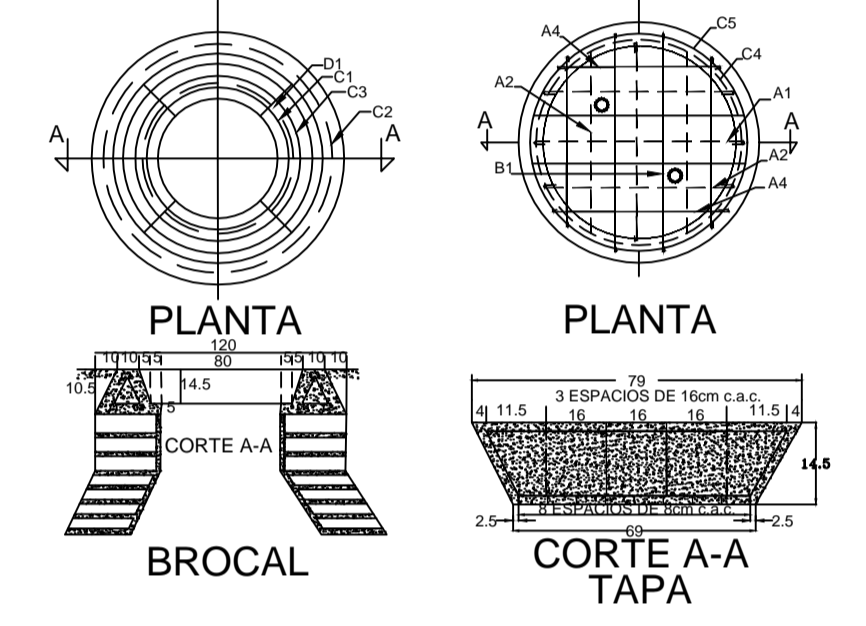
| | | | |
|--------------------------|--------|-------------|--------|
| No. DE LOTES | 1 | LOTES | |
| HABITANTES POR LOTE | 5 | HABITANTES | |
| POBLACION DE PROYECTO | 5 | HABITANTES | |
| DOTACION | 250 | LTS/HAB/DIA | |
| APORTACION(80% DOTACION) | 200 | LTS/HAB/DIA | |
| GASTO MINIMO | (1.50) | L.P.S. | |
| GASTO MEDIO | (1.50) | 0.006 | L.P.S. |
| GASTO MAXIMO | | 5.70 | L.P.S. |
| GASTO MAXIMO PREVISTO | | 6.84 | L.P.S. |
| COEFICIENTE DE HARMON | | 3.80 | |
| COEFICIENTE DE PREVISION | | 1.20 | |
| SISTEMA | | GRAVEDAD | |



CROQUIS DE LOCALIZACION

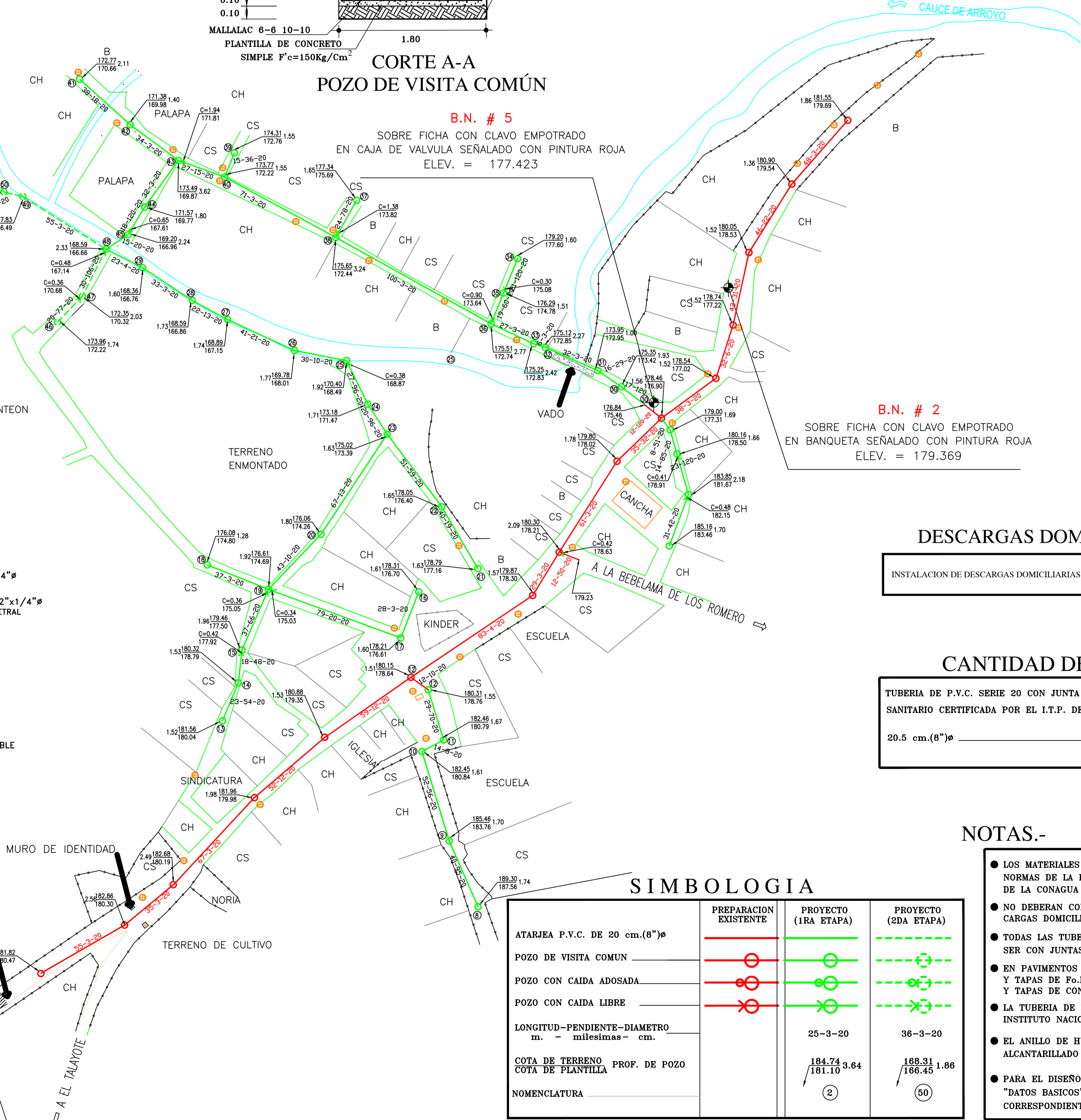


DETALLE DE ARMADO BROCAL Y MURO DE CONCRETO



NOMENCLATURA

| | | |
|-------------------|---|------|
| CASAS SOLA (C.S.) | 1 | LOTE |
| TOTAL | 1 | LOTE |



B.N. # 2
SOBRE FICHA CON CLAVO EMPOTRADO EN BANQUETA SEÑALADO CON PINTURA ROJA
ELEV. = 179.369

DESCARGAS DOMICILIARIAS
INSTALACION DE DESCARGAS DOMICILIARIAS L=7.00m. — 1 DESCARGAS

CANTIDAD DE TUBERIA
TUBERIA DE P.V.C. SERIE 20 CON JUNTA HERMETICA PARA ALCANTARILLADO SANITARIO CERTIFICADA POR EL I.T.P. DE:
20.5 cm (8") Ø — 368.00 M.

LISTA DE VARILLAS

| TIPO | No. | a | b | c | d | e | f | cm | cm | CROQUIS |
|---------------------------------------|-----|------|-----|-----|----|----|---|----|---------------------|---------|
| BROCAL | | | | | | | | | | |
| C1 | 1 | 3/8" | 333 | 106 | | | | 10 | 343 | 343 |
| C2 | 1 | 3/8" | 238 | 76 | | | | 10 | 248 | 248 |
| C3 | 1 | 3/8" | 282 | 90 | | | | 10 | 292 | 292 |
| D1 | 8 | 1/4" | 15 | 14 | | | | 8 | 31 | 408 |
| TAPA | | | | | | | | | | |
| A1 | 2 | 3/8" | 53 | | | | | 13 | 79 | 158 |
| A2 | 4 | 3/8" | 47 | | | | | 13 | 73 | 292 |
| A3 | 4 | 3/8" | 37 | | | | | 13 | 63 | 252 |
| A4 | 4 | 3/8" | 47 | | | | | 13 | 73 | 292 |
| B1 | 4 | 3/8" | 75 | 65 | 12 | 11 | | 10 | 185 | 740 |
| C4 | 1 | 3/8" | 201 | 64 | | | | 10 | 211 | 211 |
| C5 | 1 | 3/8" | 223 | 71 | | | | 10 | 233 | 233 |
| CANTIDADES DE OBRA | | | | | | | | | | |
| Concreto f'c = 280 Kg/cm ² | | | | | | | | | 0.108m ³ | |
| Fierro de Refuerzo 3/8" | | | | | | | | | 1.1 Kg. | |
| | | | | | | | | | 5.0 Kg. | |
| | | | | | | | | | 12.4 Kg. | |
| | | | | | | | | | 17.4 Kg. | |

POZOS DE VISITA "COMUN"

| CRUCEROS | PROFUNDIDAD DE POZO DE VISITA | PIEZAS |
|----------|-------------------------------|--------|
| 46 | 1.75 M. | 2 |
| 47 | 2.00 M. | 1 |
| 48 | 2.25 M. | 2 |
| 49 | 2.50 M. | 2 |
| 50 | 2.75 M. | 1 |
| 51 | 3.00 M. | 4 |
| 52 | 3.25 M. | 2 |
| TOTAL | | 14 |

SIMBOLOGIA

| NOMENCLATURA | PREPARACION EXISTENTE | PROYECTO (1RA ETAPA) | PROYECTO (2DA ETAPA) |
|--|-----------------------|----------------------|----------------------|
| ATARJEIA P.V.C. DE 20 cm (8") Ø | — | — | — |
| POZO DE VISITA COMUN | — | — | — |
| POZO CON CAIDA ADOSADA | — | — | — |
| POZO CON CAIDA LIBRE | — | — | — |
| LONGITUD-PENDIENTE-DIAMETRO m. milímetros- cm. | | 25-3-20 | 36-3-20 |
| COTA DE TERRENO PROF. DE POZO | | 184.74 3.64 | 188.31 1.86 |
| COTA DE PLANTILLA | | 181.10 | 186.45 |
| | | (2) | (5) |

NOTAS.-

- LOS MATERIALES Y TRABAJOS DE MANO DE OBRA DEBERAN APEGARSE A LAS NORMAS DE LA DIRECCION GENERAL DE AGUA POTABLE Y ALCANTARILLADO DE LA CONAGUA Y LOS LINEAMIENTOS DE JAPAC.
- NO DEBERAN CONECTARSE LAS BAJADAS DE AGUAS PLUVIALES A LAS DESCARGAS DOMICILIARIAS DE AGUAS NEGRAS.
- TODAS LAS TUBERIAS A USARSE EN ALCANTARILLADO SANITARIO DEBERAN SER CON JUNTAS HERMETICAS.
- EN PAVIMENTOS DE CONCRETO O ASFALTO SE DEBERAN INSTALAR BROCALES Y TAPAS DE Fo.Fo. CIEGAS, EN TERRACERIAS SE INSTALARAN BROCALES Y TAPAS DE CONCRETO
- LA TUBERIA DE P.V.C. DEBERA SER CERTIFICADA Y APROBADA POR EL INSTITUTO NACIONAL DE TUBERIAS PLASTICAS(I.T.P.).
- EL ANILLO DE HULE A UTILIZARSE DEBERA SER TIPO II EN LOS SISTEMAS DE ALCANTARILLADO SANITARIO,SEGUN NORMAS DE LA CONAGUA (NOM-E-III-1981).
- PARA EL DISEÑO Y REVISION HIDRAULICA DE LA RED, SEGUN EL LIBRO "DATOS BASICOS" DEL MAPAS-CONAGUA, EL Qmin DEBE SER EL GASTO CORRESPONDIENTE A UNA DESCARGA DEL W.C. DE 16 LTS. IGUAL A 1.5 L.P.S.

JAPAC
AGUA Y SALUD PARA TODOS

JUNTA MUNICIPAL DE AGUA POTABLE Y ALCANTARILLADO DE CULIACÁN
UNIDAD DE PLANEACION Y PROYECTOS

RED DE ALCANTARILLADO SANITARIO PARA LA COMUNIDAD DE LAS TAPIAS (SEGUNDA ETAPA), SINDICATURA DE LAS TAPIAS, MUNICIPIO DE CULIACÁN, SIN.

DESCRIPCION DE PROYECTO: RED DE ALCANTARILLADO SANITARIO LAS TAPIAS SEGUNDA ETAPA
CLAVE DE PLANO: (NOMBRE DE SUJECOS) LAS TAPIAS DRENAJE 2DA ETAPA
NUMERO DEL PLANO: 1 DE 3

ELABORADO: ING. RUBEN CASTRO VALENZUELA
DISEÑADO: RAFAEL CALDERÓN ALVARADO
ESCALA: 1:1500
FECHA: MARZO 2021

PROYECTO: ING. VICTOR VICENTE LEÓN MILLAN
REVISADO: ING. GUSTAVO A. ALCANTAR ARMENTA
VALIDADO: ING. MANUEL LUNA FERNANDEZ