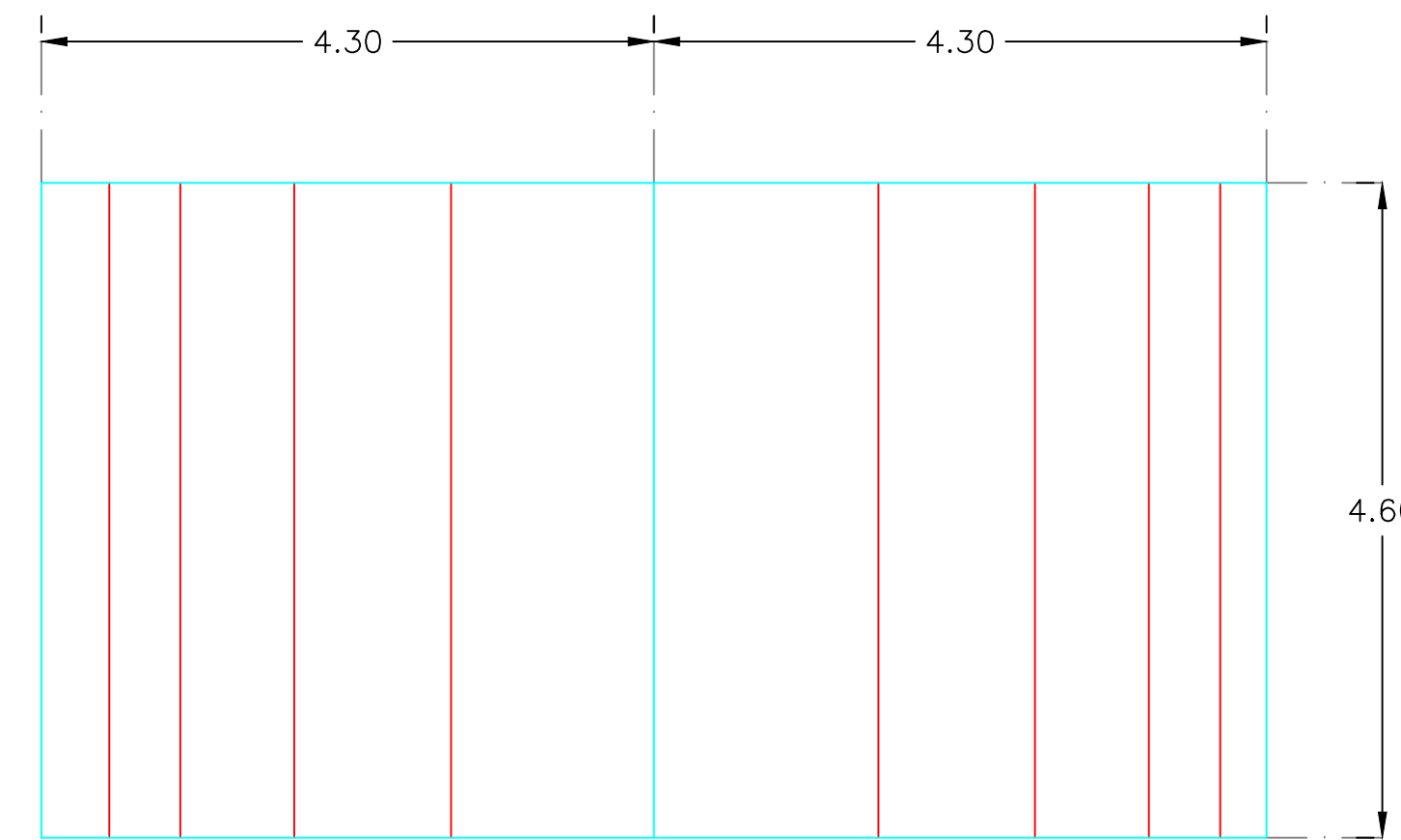
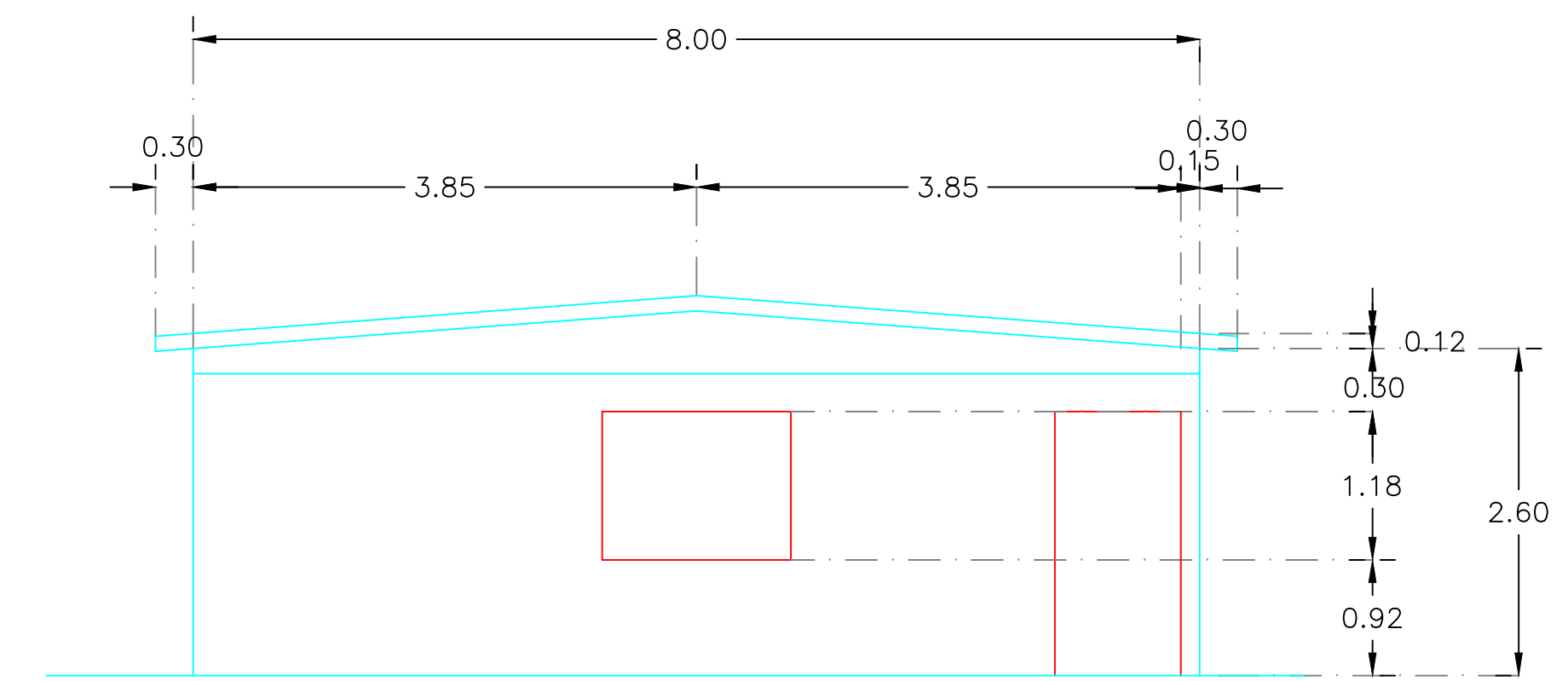


PLANTA ARQUITECTONICA
ESCALA: 1 : 50

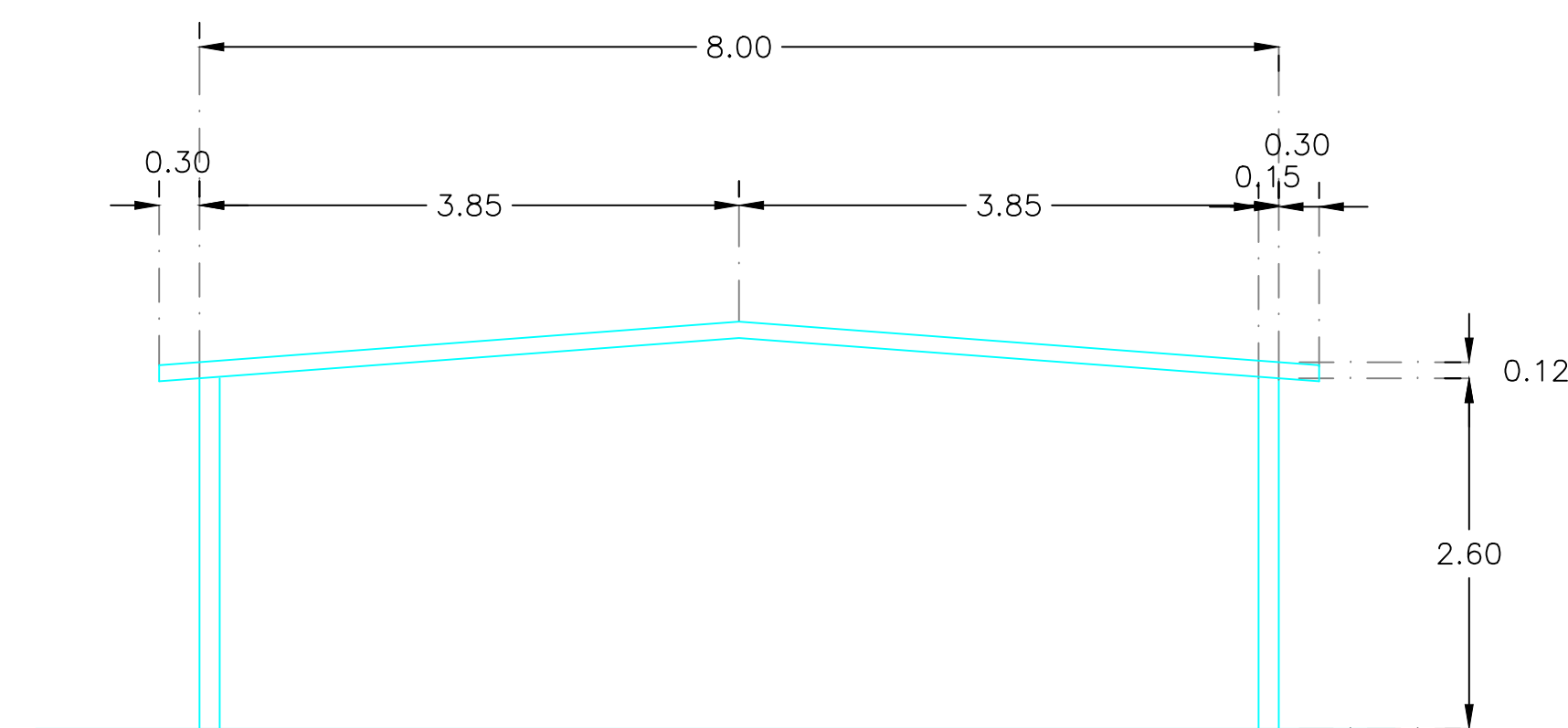


PLANTA DE TECHOS
ESCALA: 1 : 50



FACHADA

ESCALA: 1 : 50



CORTE LONGITUDINAL
ESCALA: 1 : 50

JUNTA MUNICIPAL DE AGUA POTABLE Y ALCANTARILLADO DE SINALOA			
OBRA: PLANTA POTABILIZADORA DE 20 LPS		PLANO No:	01
CONTENIDO: PLANTA ARQUITECTÓNICA, FACHADA, CORTES Y ALJIBE DE AGUAS TRATADAS		FECHA:	ENERO/2019
LOCALIDAD: RUIZ CORTINEZ No. 3, MUNICIPIO DE SINALOA, SINALOA.		ESCALA:	SIN
DIBUJO:	ARQ. JAVIER ENRIQUE ESPINOZA	ARCHIVO:	C/CPTOTECNICO/PLANOS-JUMAPAS
REVISO:	ING. JOSE ROSARIO COTA DAMIAN	AUTORIZO:	C. GUADALUPE CASTRO QUIÑONEZ