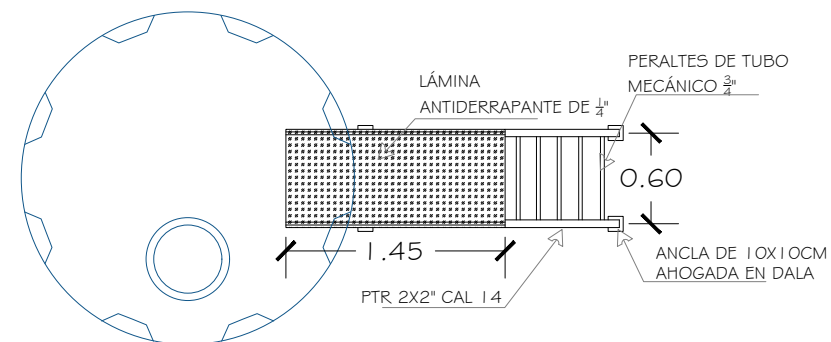
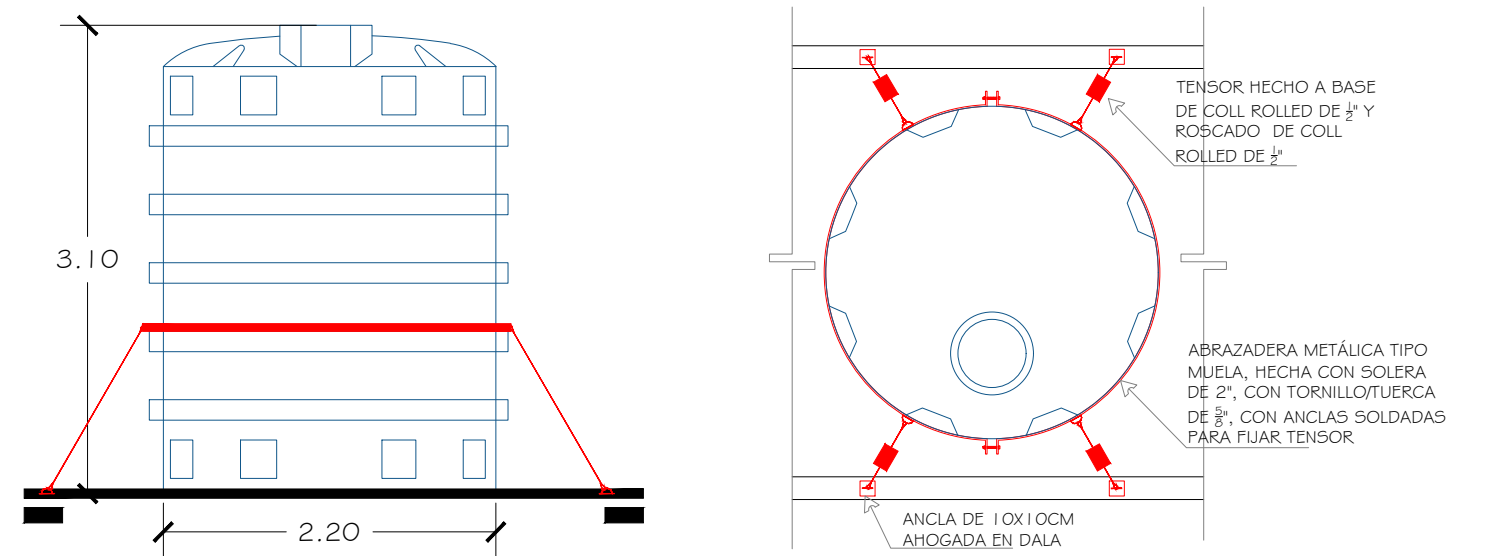


ALZADO ESCALERA MARINA
esc. 1:50

DETALLE DE ARNES PARA TANQUE
esc. 1:50




PLANTA ESCALERA MARINA
esc. 1:50

H. AYUNTAMIENTO DE CHOIX

Dirección de Planeación 2018-2021

"CONSTRUCCION DE SISTEMA DE AGUA POTABLE CON POZO PROFUNDO Y PANEL SOLAR, COMUNIDAD SAN JOSE DE PERICOS, CHOIX, SINALOA."




JAPAMCH

Aprobó: Ing. Eddison Abisai Salinas Torres
Gerente General de JAPAMCH

Revisó: Ing. Erick Doroteo Jacobo Beltran
Director de Planeación

Dibujó: Arq. César Manuel Peña Solís
Proyectista

Fecha: **NOV/2018**
PLANO: **PL-04**



Escala: **Indicada**