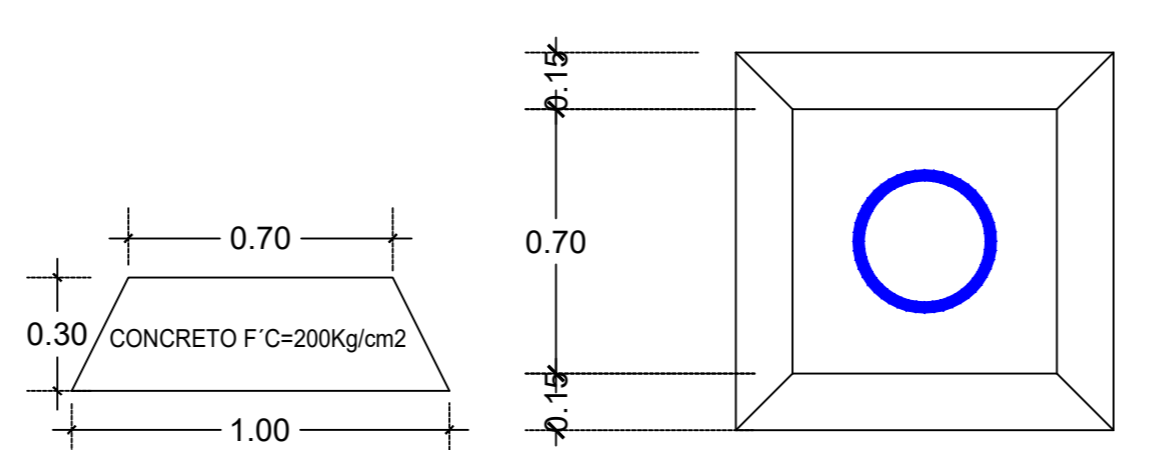
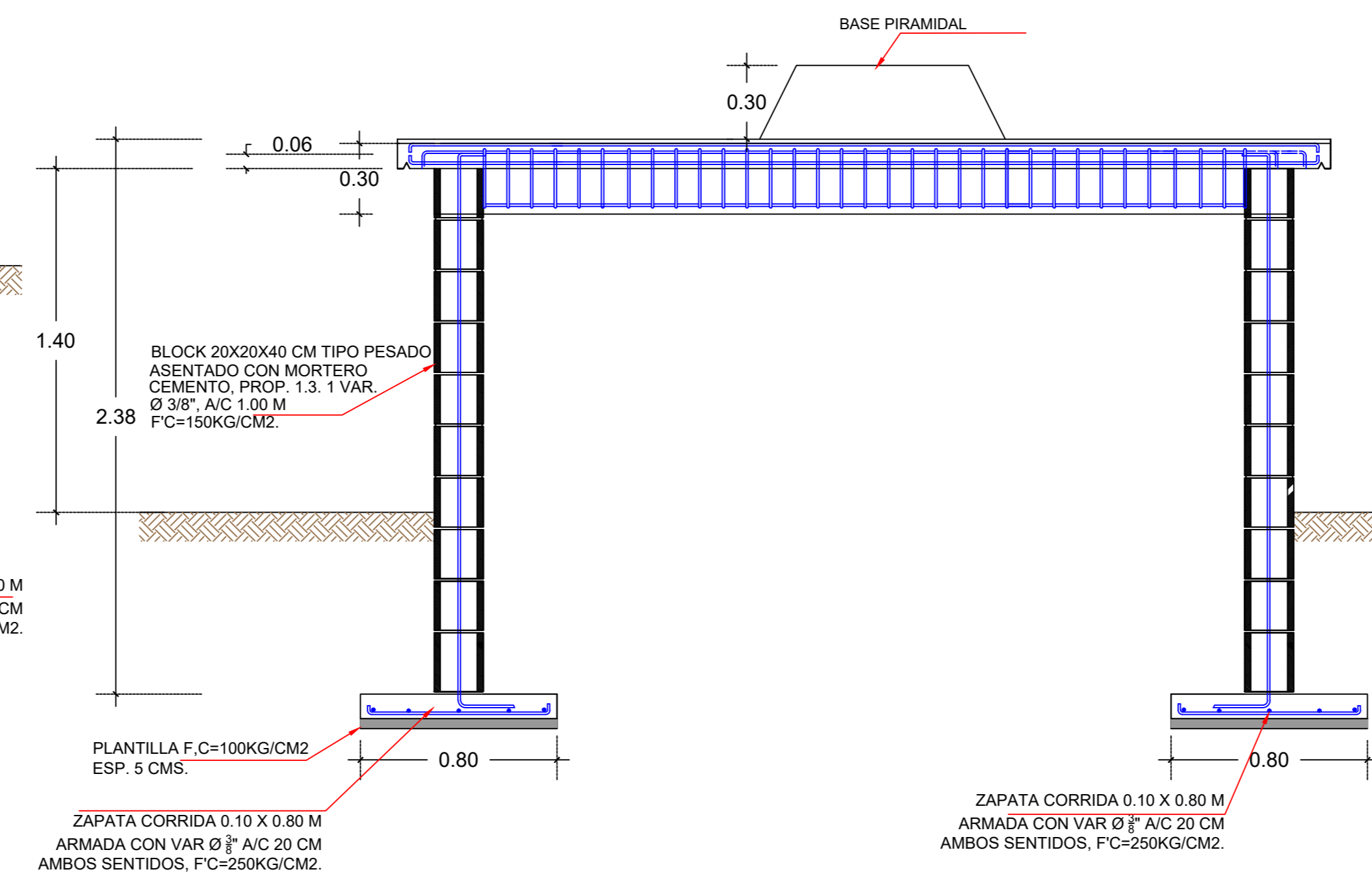


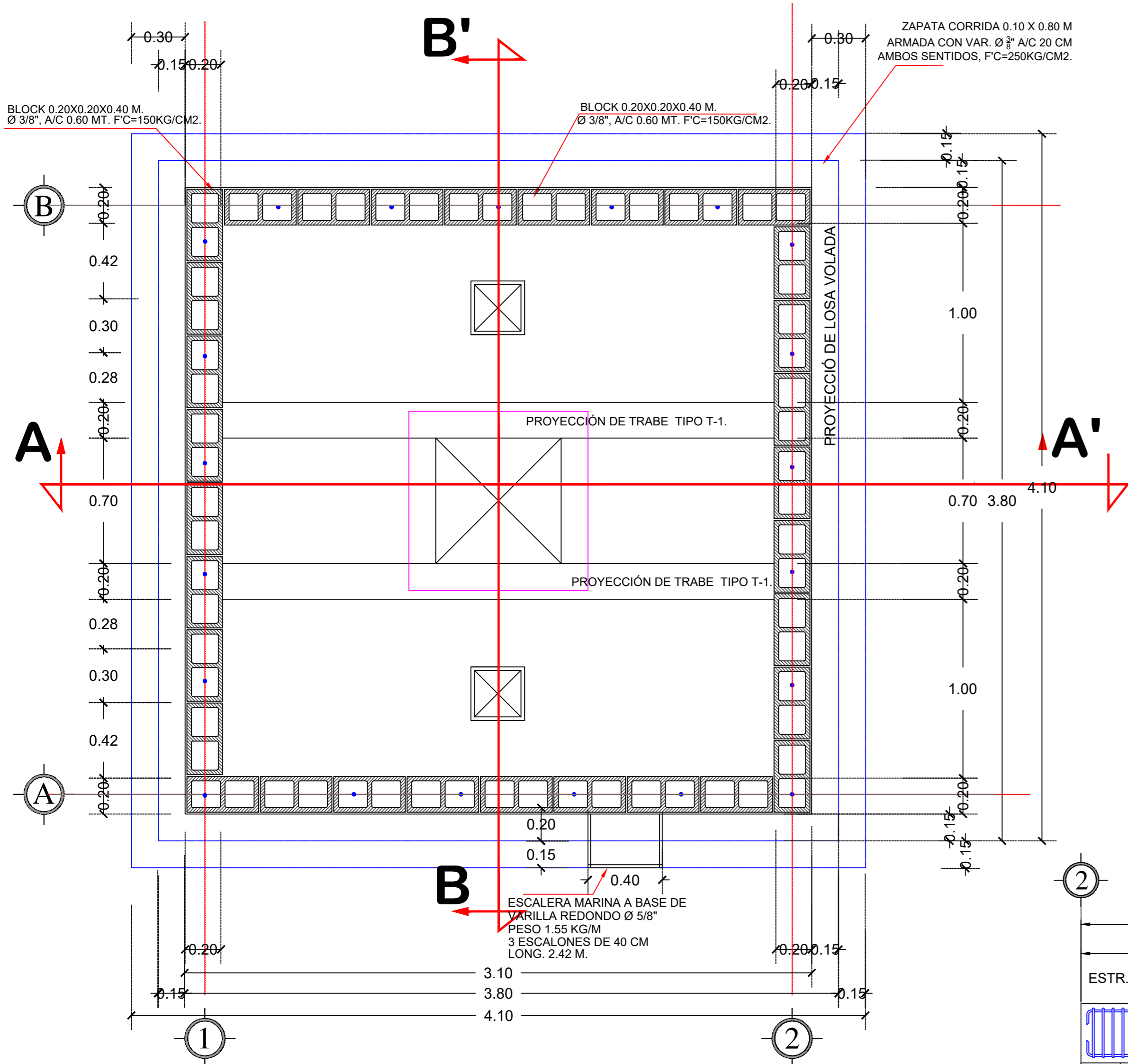
**BASE PARA EQUIPO DE BOMBEO
CORTE B-B'
ESCALA 1:20**



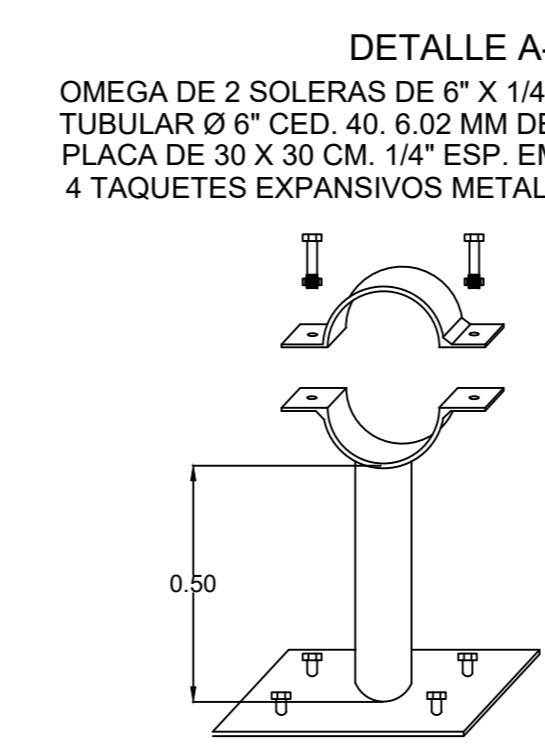
**BASE PIRAMIDAL DE CONCRETO PARA SOPORTE
DE COLUMNA DE EQUIPO DE BOMBEO**



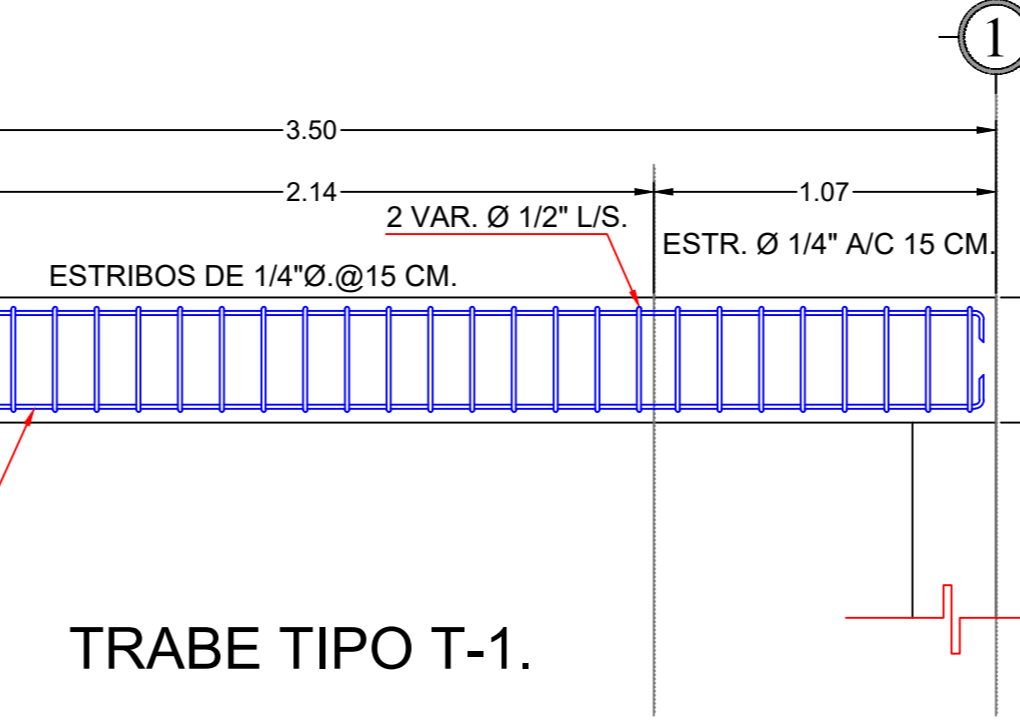
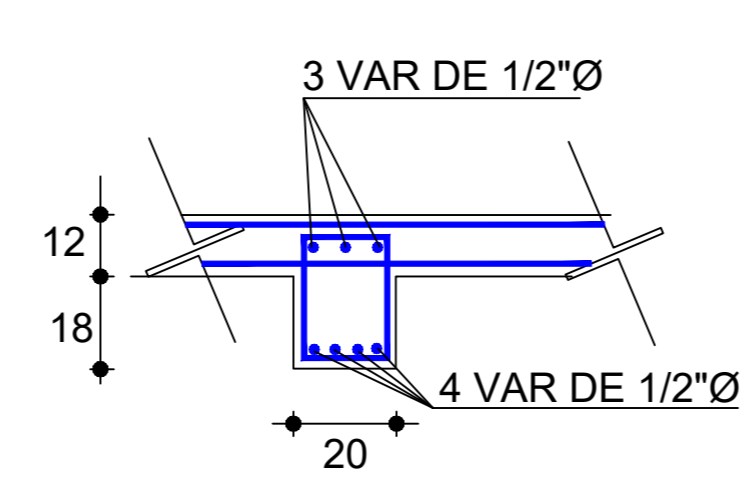
**BASE PARA EQUIPO DE BOMBEO
CORTE A-A'
ESCALA 1:20**



**PLANTA CON DESPIECE DE BLOCK
BASE PARA EQUIPO DE BOMBEO.
ESC. 1:20**



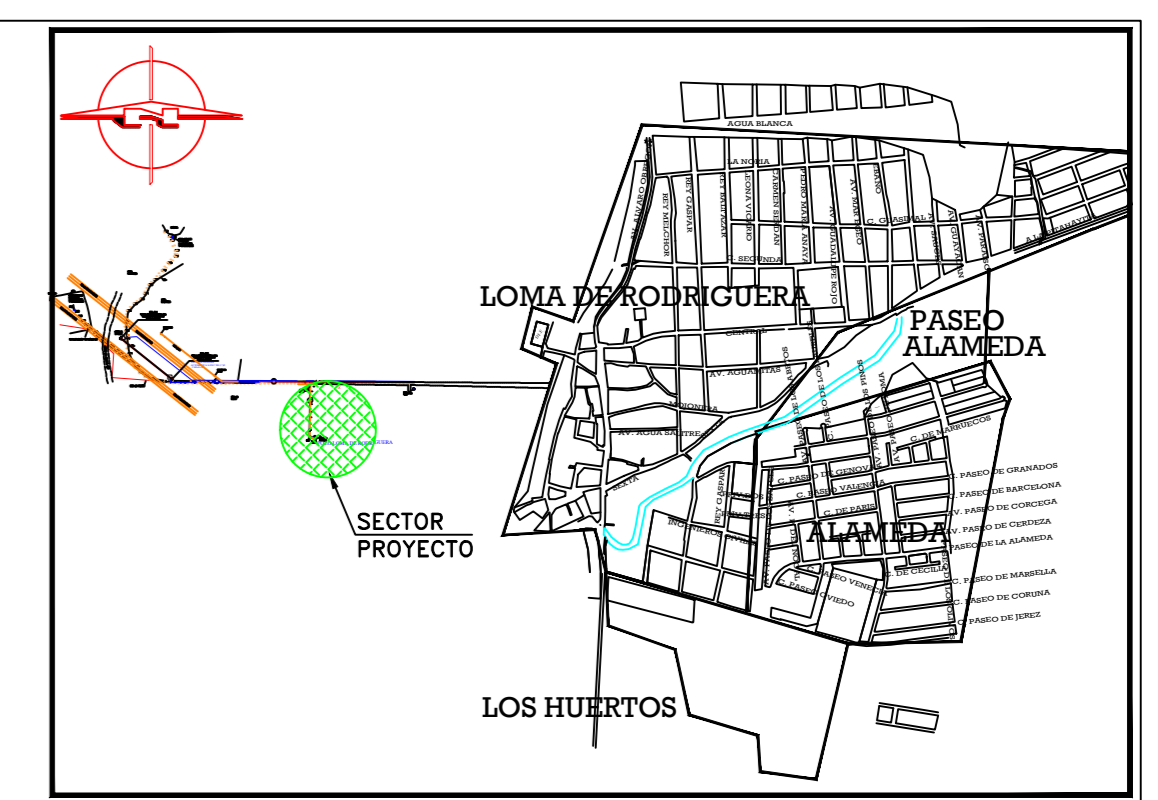
**BASE PARA SOPORTE
DE MÚLTIPLE**



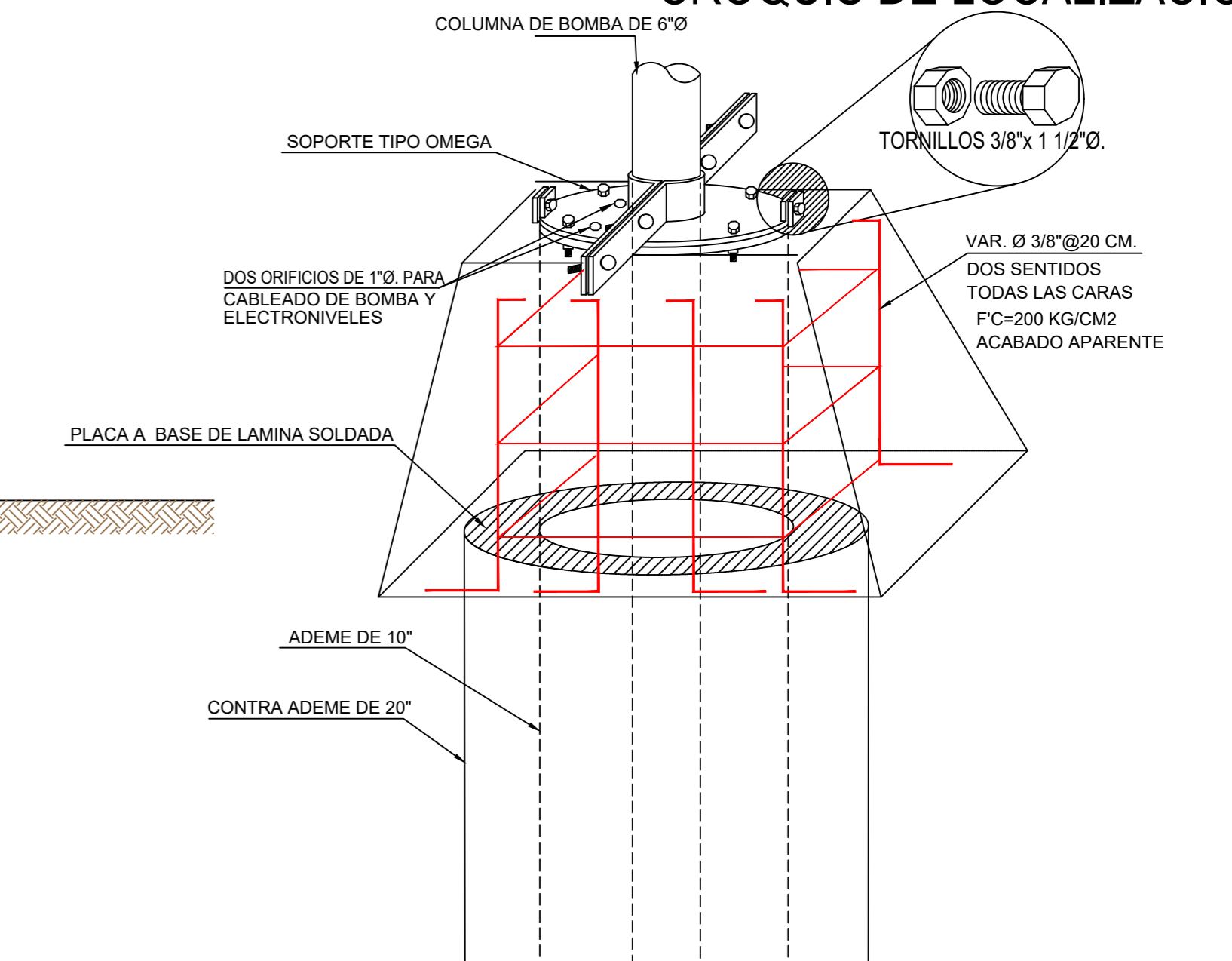
TRABE TIPO T-1.

ESPECIFICACIONES

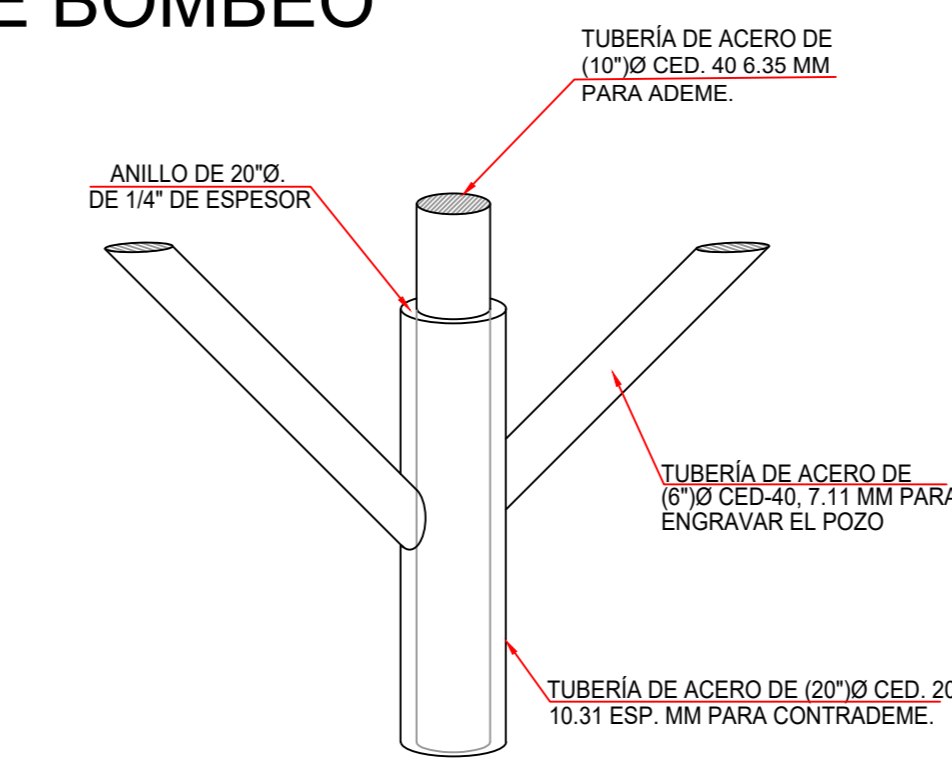
- LAS ACOTACIONES ESTÁN EN M.
- LA RESISTENCIA DEL CONCRETO A LOS 28 DIAS ES DE $F_c=200 \text{ Kg/cm}^2$
- EL ESFUERZO DEL ACERO DE REFUERZO ES DE $F_y=4,200 \text{ Kg/cm}^2$
- LA CIMBRA SERA COMÚN
- LOS MATERIALES Y MANO DE OBRA SE SUJETARÁN A LAS ESPECIFICACIONES DE LA CONAGUA



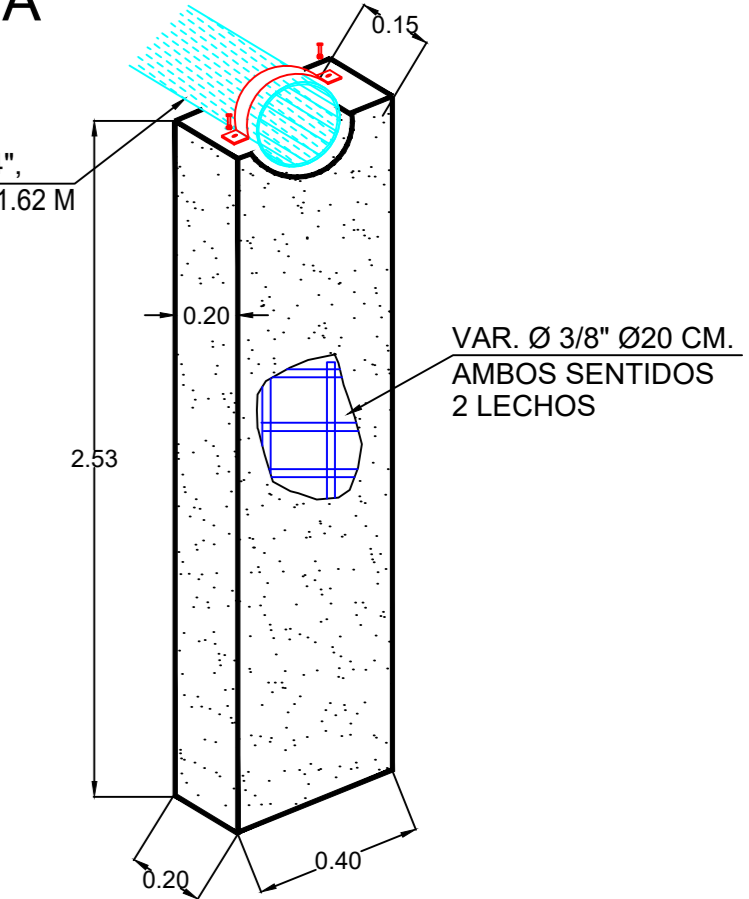
CROQUIS DE LOCALIZACION



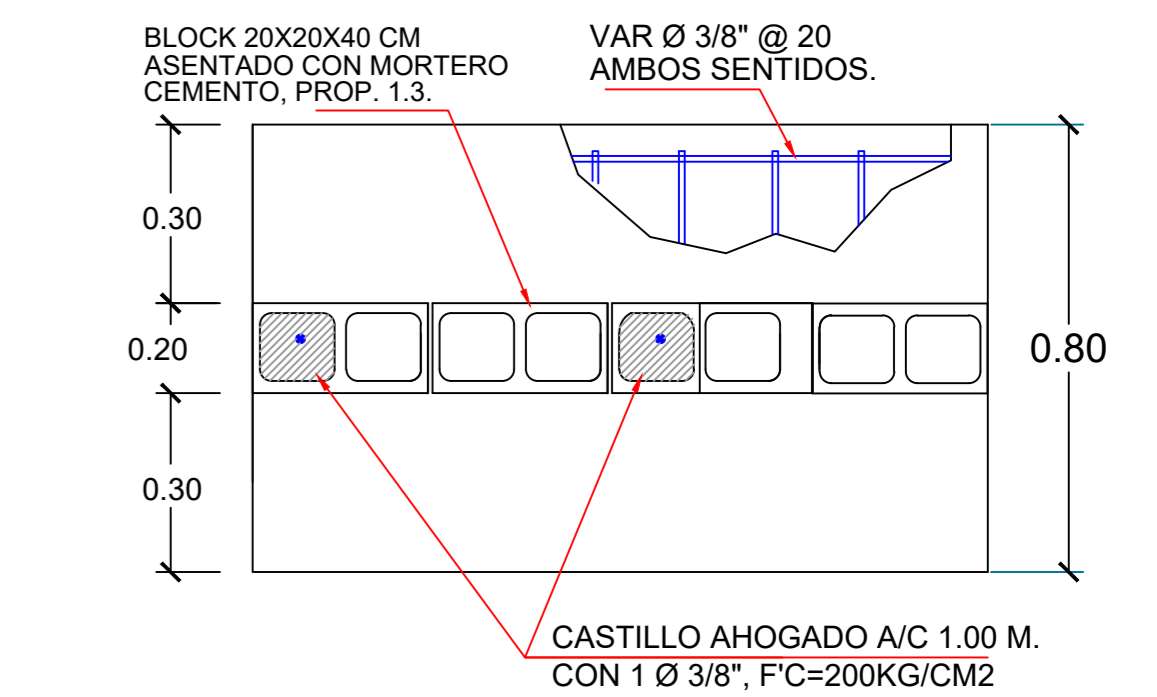
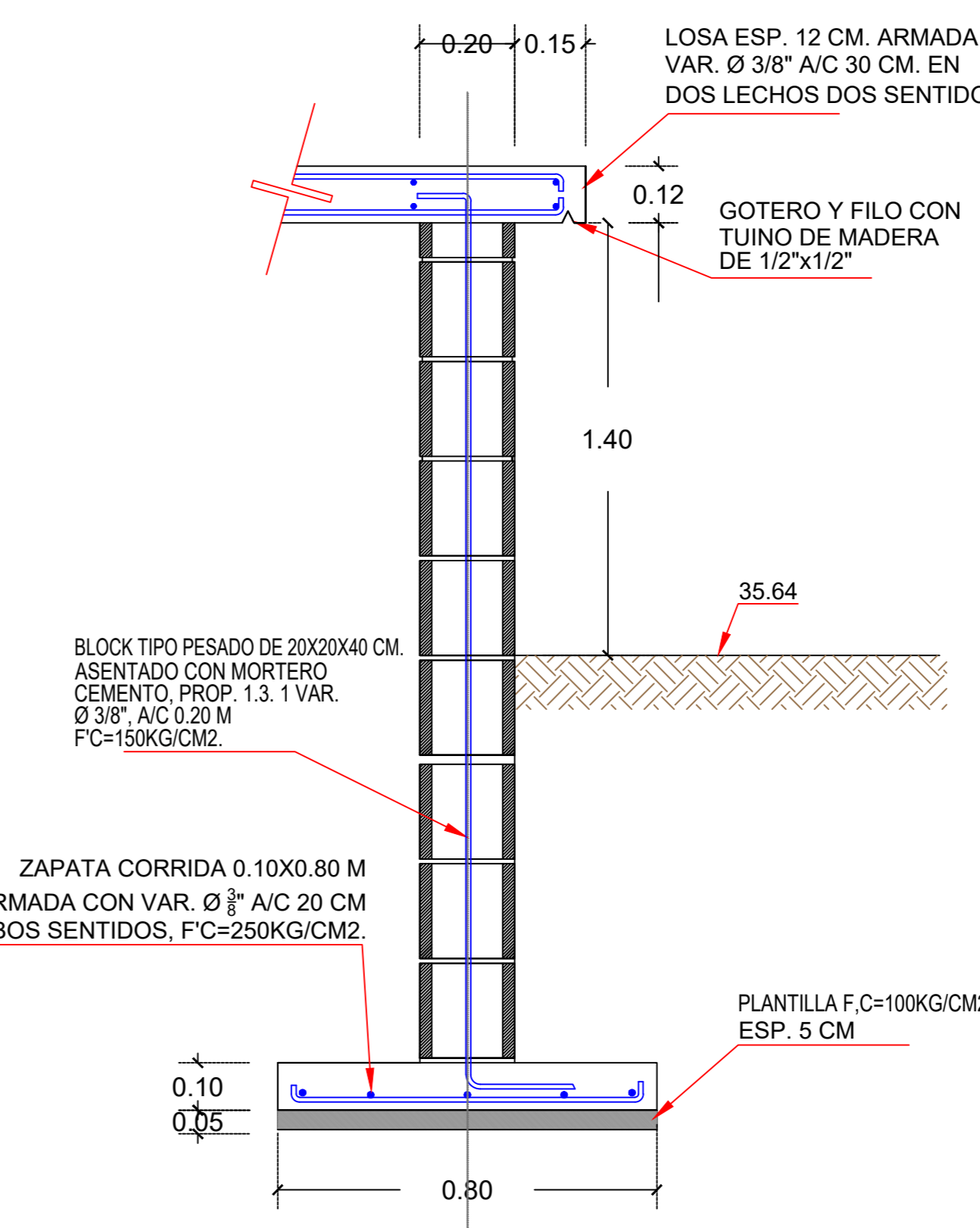
**DETALLE DE SOPORTE DE ARREGLOS HIDRAULICOS
DETALLE "A"**



DETALLE DE GRAVADORES



DETALLE A-1



**DETALLE DE UNIDAD DE AGUAS ROTABLE
AL CANTARILLO DE CULIACÁN**

**BASE PARA EQUIPO DE BOMBEO ESTRUCTURAL
POZO #6 SECTOR LOMA DE RODRIGUERA
CULIACÁN, SINALOA.**

DESCRIPCIÓN DE PROYECTO: BASE PARA EQUIPO DE BOMBEO ESTRUCTURAL		NÚMERO DEL PLANO: 3 DE 10	
CLAVE DE PLANO: PLAN BASEBOMEST		NOMBRE DE ARCHIVO: TUBERÍA DE CONDUCCIÓN EN POZO #6 LOMA DE RODRIGUERA	
LEVANTO: ING. SERGIO JESÚS CASTRO PEÑA	DIBUJO: ING. RAFAEL CALDERÓN ALVARADO	ESCALA: INDICADAS	FECHA: FEBRERO/2020
PROYECTO: ING. LUIS E. GARCÍA DOMÍNGUEZ	REVISÓ: ING. GUSTAVO A. ALCANTAR A.	100% ING. MANUEL LUNA FERNÁNDEZ	