



H. AYUNTAMIENTO DE CULIACAN

Proyecto:

REHABILITACION DE TEATRO GRIEGO, PARQUE 87, UBICADO EN CULIACAN, SINALOA.

CULIACAN, SINALOA.

CONTENIDO:

DETALLE DE REJILLA

CROQUIS DE LOCALIZACIÓN:



OBSERVACIONES:



LIC. JESUS ESTRADA FERREIRO
PRESIDENTE MUNICIPAL

ING. CESAR MANUEL OCHOA SALAZAR
GERENTE MPAL DE OBRAS Y SERVICIOS PUBLICOS

ING. JAVIER MASCAREÑO QUIÑONEZ
DIRECTOR DE OBRAS PUBLICAS

ELABORÓ:
ARO. PEDRO ALBERTO PICOS CAMACHO

REVISÓ:
UNIDAD DE EVALUACION TECNICA

COORDENADAS GEOGRAFICAS:
24°46'10.19"N 107°23'16.94"O

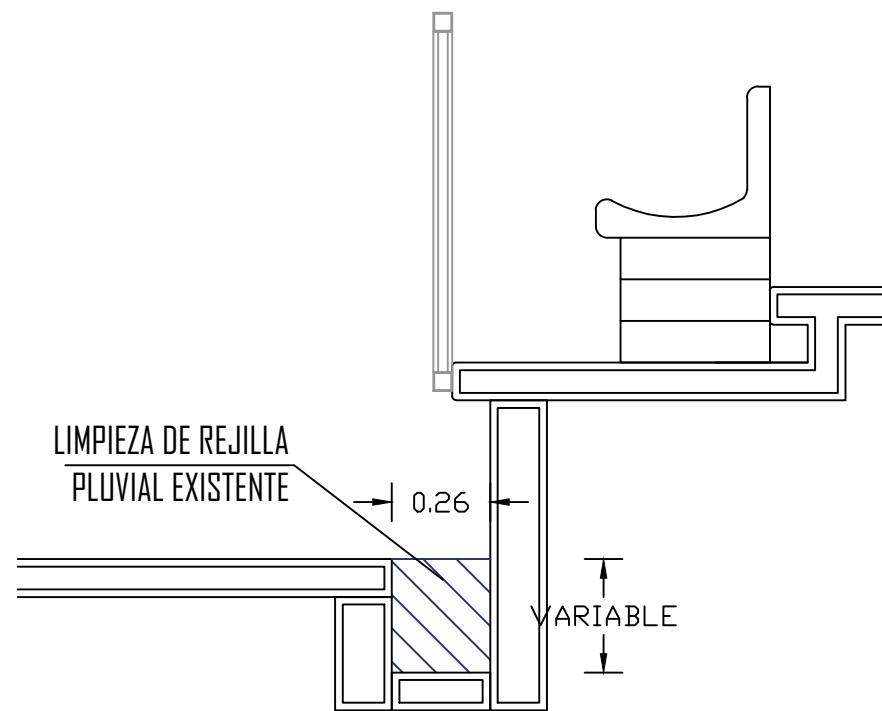
ESCALA:
INDICADA 2019

ARCHIVO:

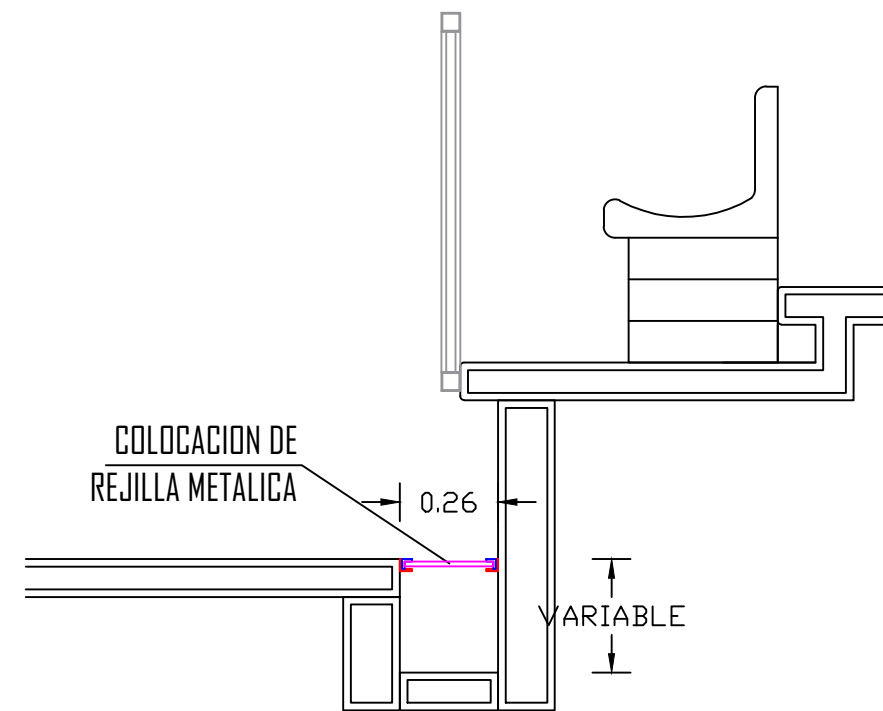
CLAVE DE PRESUPUESTO:
TEAT19GRIEGOREHAB

NUMERO DE PLANO:

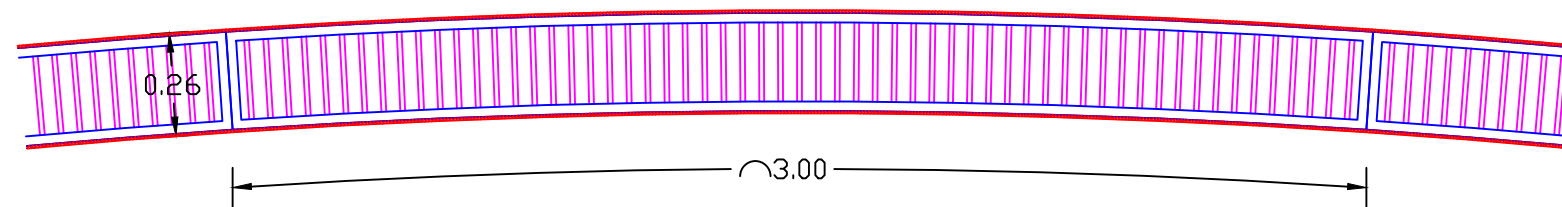
32 DE 33



CORTE EN REJILLA EXISTENTE ESCALA 1:20

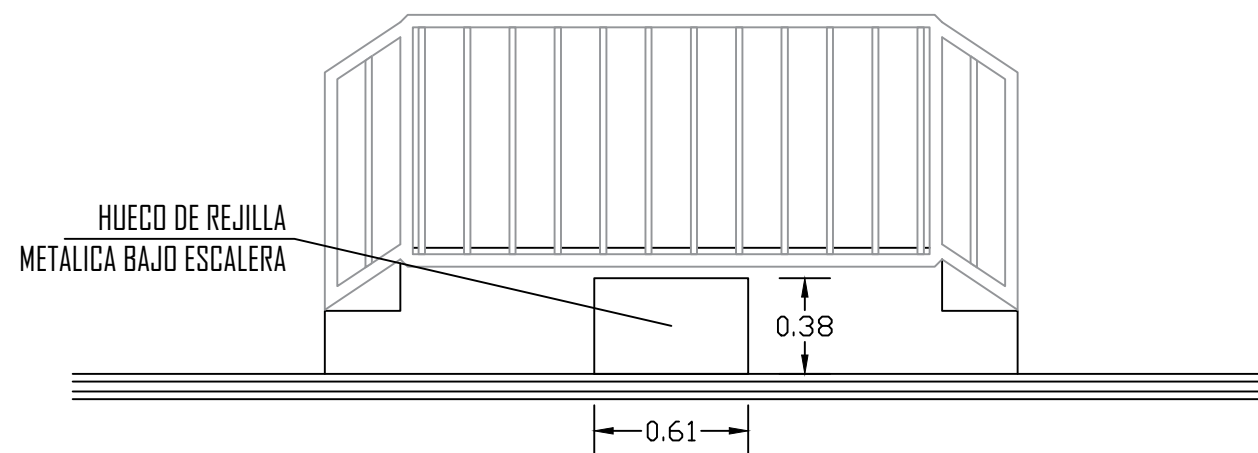


CORTE EN REJILLA PROPUESTA ESCALA 1:20



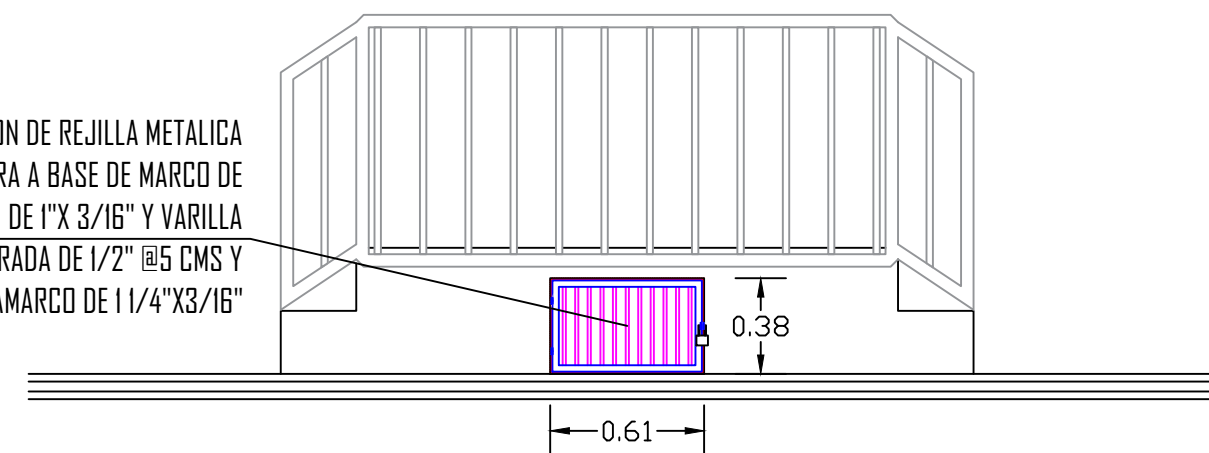
REJILLA METALICA A BASE DE MARCO DE ANGULO DE 1"X 3/16" Y VARILLA CUADRADA DE 1/2" @5 CMS Y CONTRAMARCO DE 1 1/4"X3/16"

DETALLE DE REJILLA PROPUESTA ESCALA 1:20



DETALLE DE REJILLA BAJO ESCALERA EXISTENTE ESCALA 1:30

COLOCACION DE REJILLA METALICA BAJO ESCALERA A BASE DE MARCO DE ANGULO DE 1"X 3/16" Y VARILLA CUADRADA DE 1/2" @5 CMS Y CONTRAMARCO DE 1 1/4"X3/16"



DETALLE DE REJILLA BAJO ESCALERA PROPUESTA ESCALA 1:30