

MAZATLÁN
DONDE SE ROMPEN LAS OLAS

PRESIDENTE MUNICIPAL
QFB. LUIS GUILLERMO BENITEZ TORRES

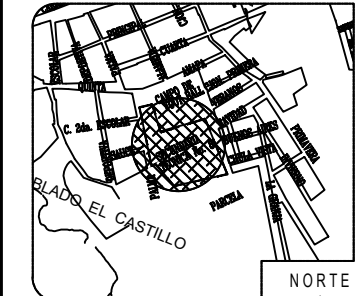
DIRECTOR DE OBRAS PUBLICAS
M.I. JUAN DE DIOS GARAY VELAZQUEZ

SUBDIRECTOR DE OBRAS PUBLICAS:
ARQ. CARLOS JESUS TAPIA CAMACHO

JEFE DEL DEPTO. DE PROYECTO Y TOPOGRAFIA:
ING. JUAN CARLOS GALARZA BARRON

INTEGRANTES DEL DEPARTAMENTO DE PROYECTOS:
ING. CARLOS MANUEL TAPIA BARRON
ARQ. PATRICIA ARAUZ CRISTERNA
ARQ. JESUS IVAN MORENO JIMENEZ

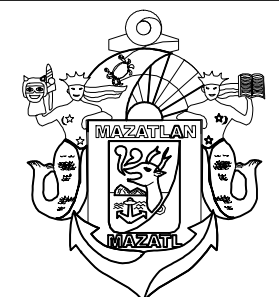
PROYECTO:
BARDA PERIMETRAL
ESC. SECUNDARIA TECNICA 81



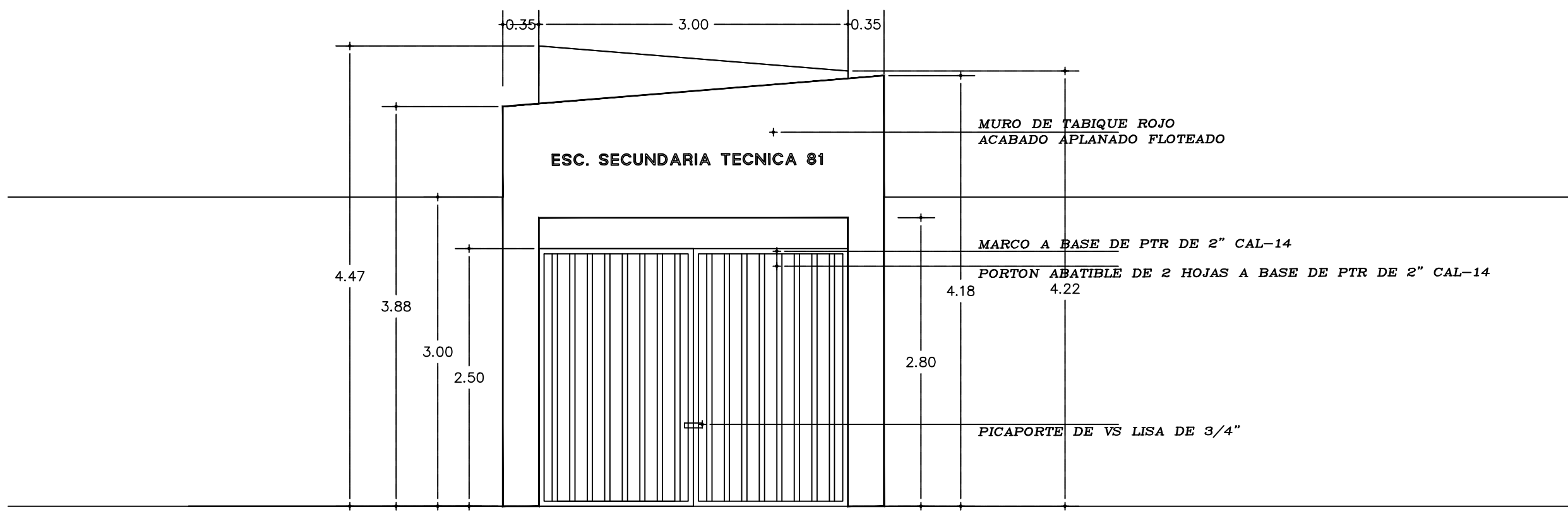
LOCALIZACION

ESCALA: S/E	LAMINA No. 6
FECHA: ABRIL DEL 2019	
DISEÑO - DIBUJO: ARQ. JESUS IVAN MORENO JIMENEZ	CLAVE: IO-IMA-DOP-2020-004 DOP-20-038

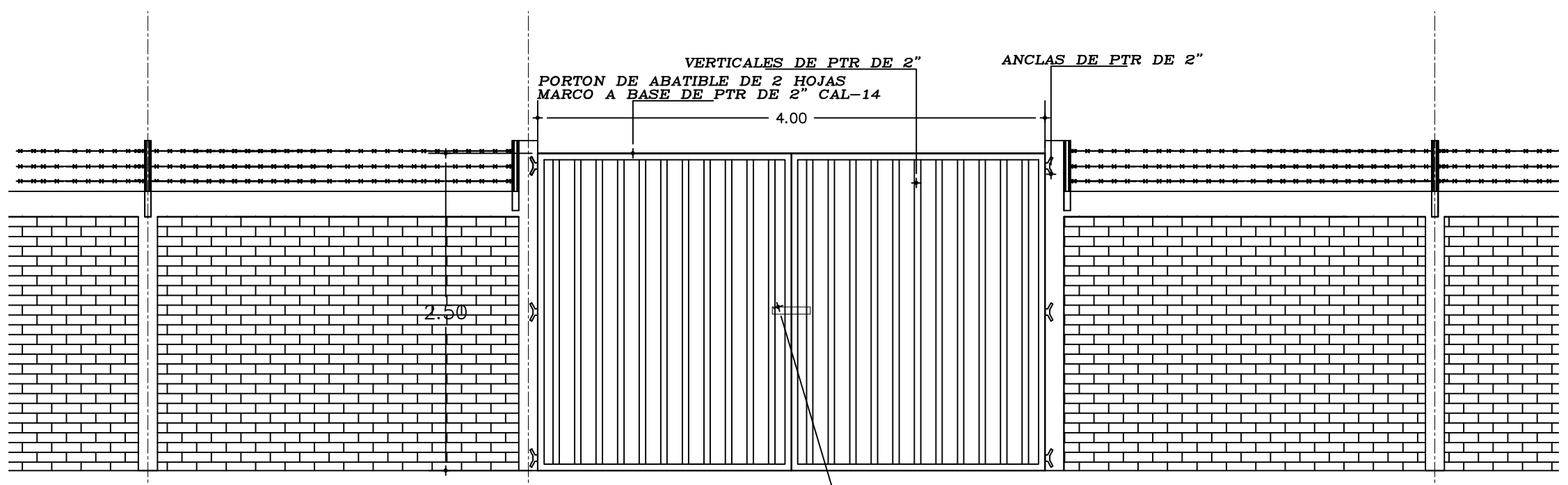
OBRAS PUBLICAS



MUNICIPIO DE MAZATLAN
CALLE ANGEL FLORES S/N COLONIA CENTRO MAZATLAN, SIN.



ALZADO PROYECTO DE ACCESO PRINCIPAL



ALZADO DE PORTON DE ACCESO VEHICULAR