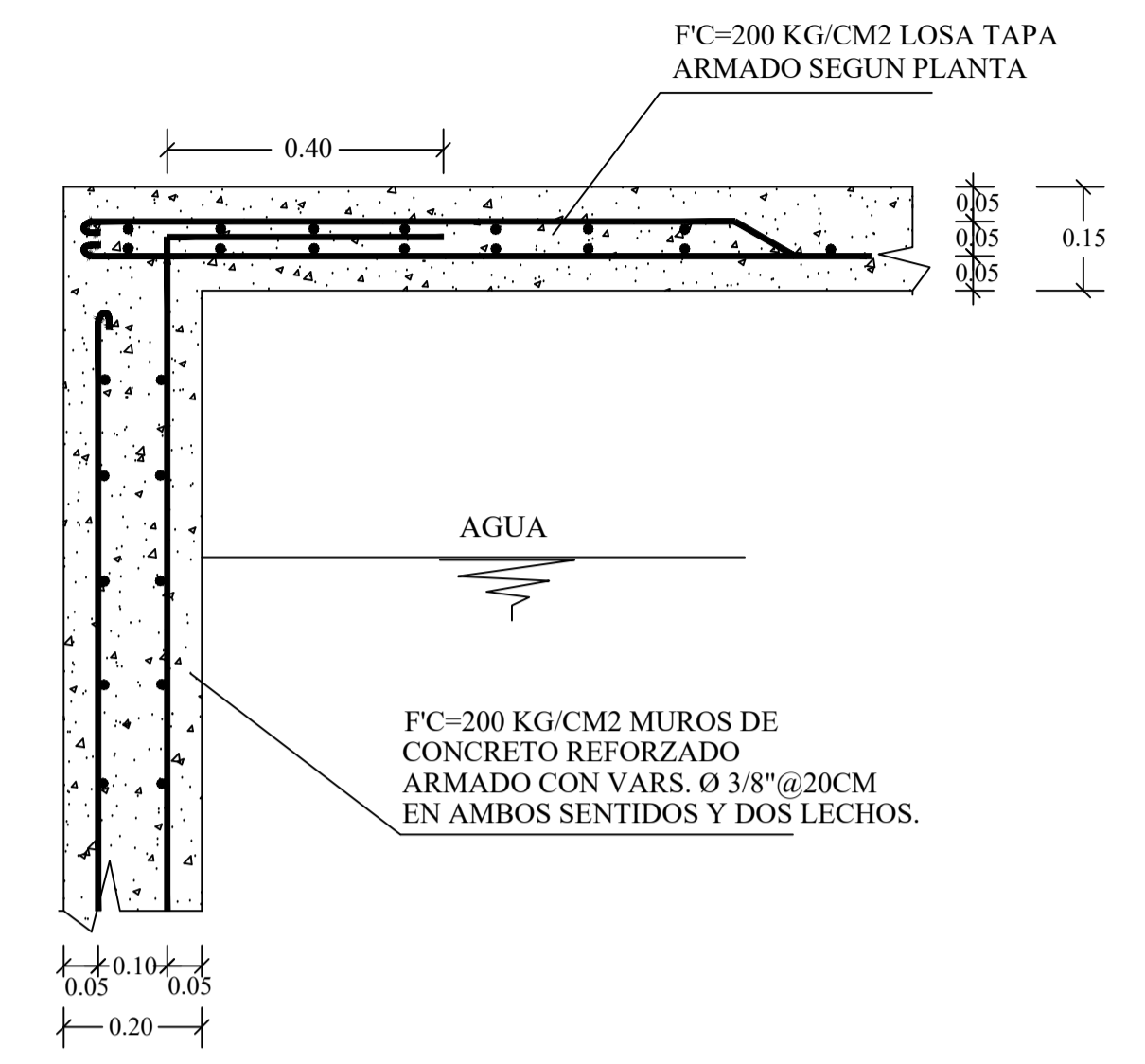
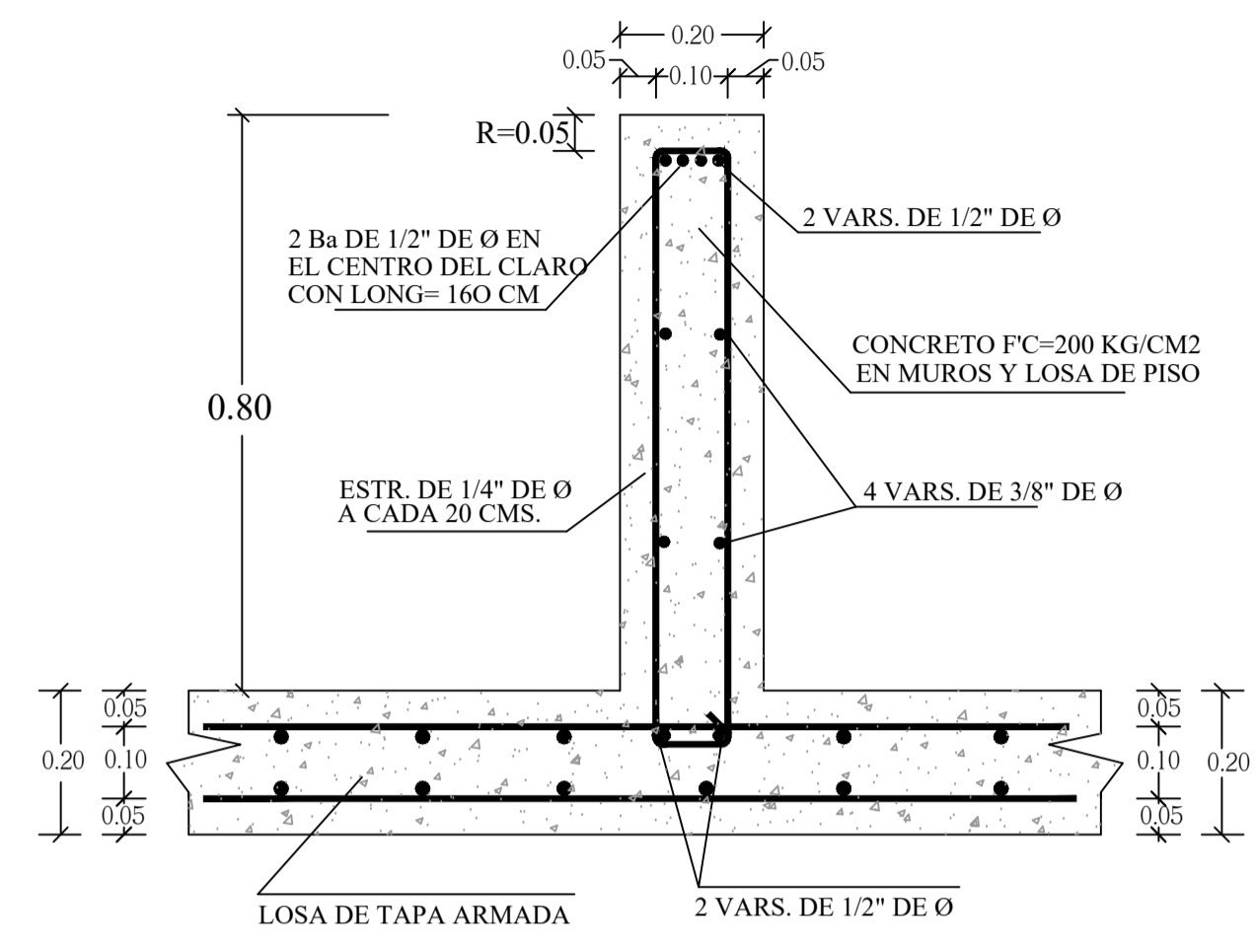


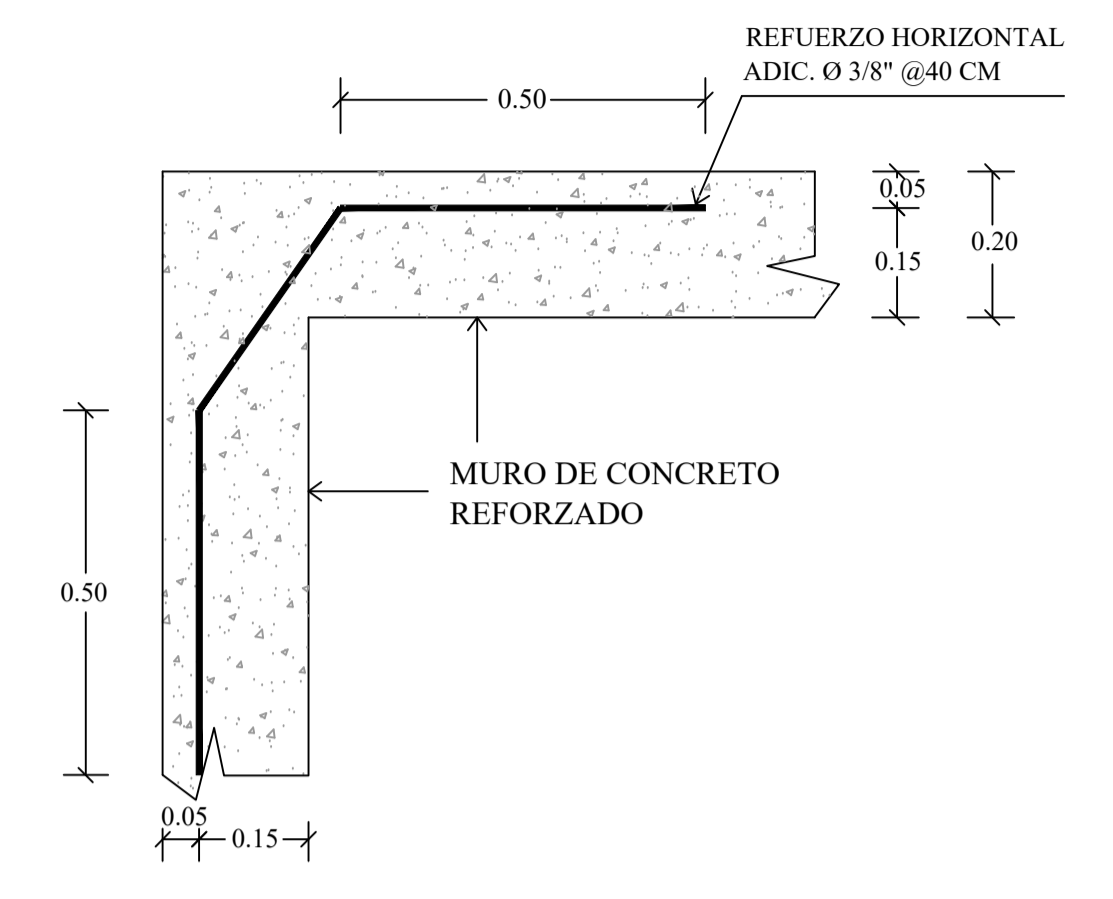
PLANTA ARQUITECTONICA ESC. 1:50



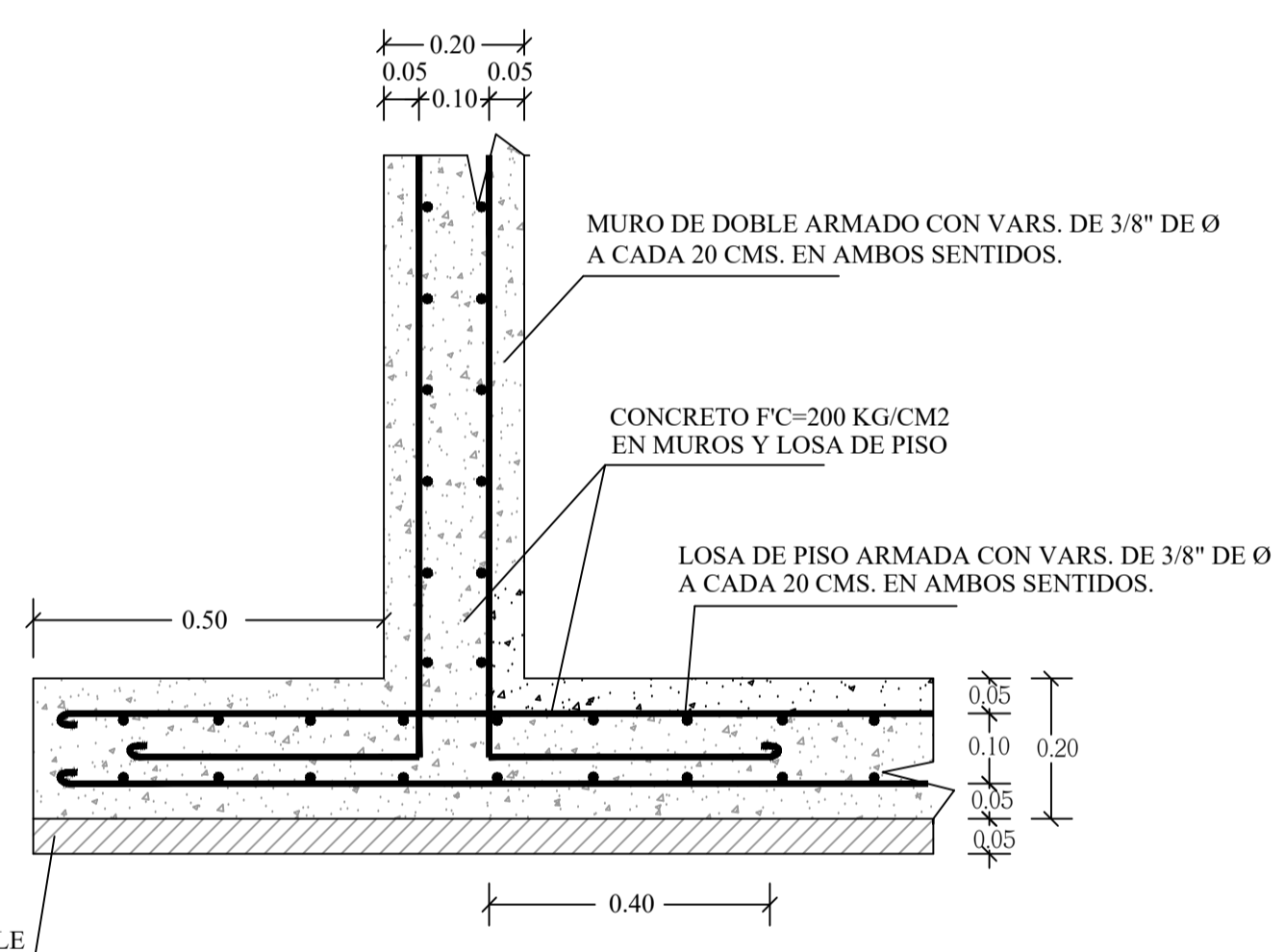
DETALLE DE ARMADO DE LOSA Y DE MURO ESC. 1:10



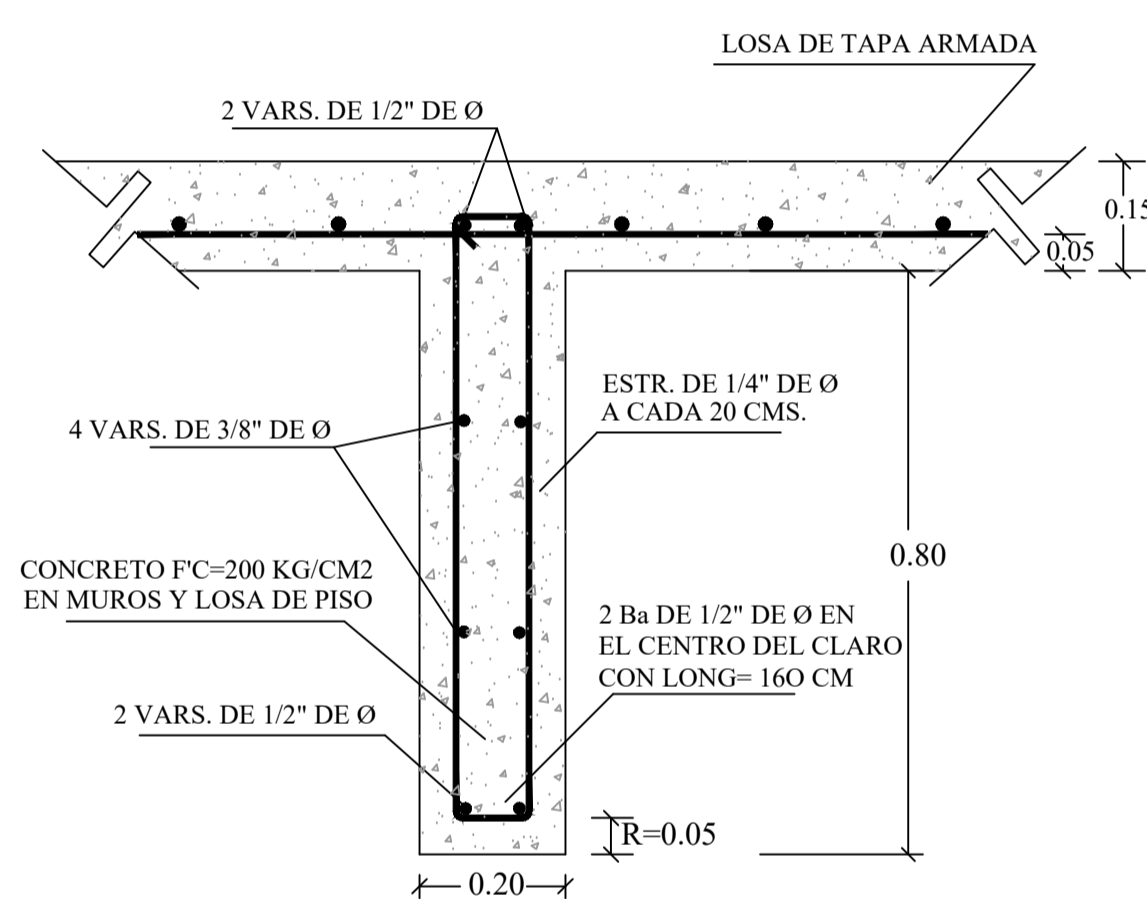
DETALLE DE TRABE UNION LOSA DE PISO ESC. 1:10



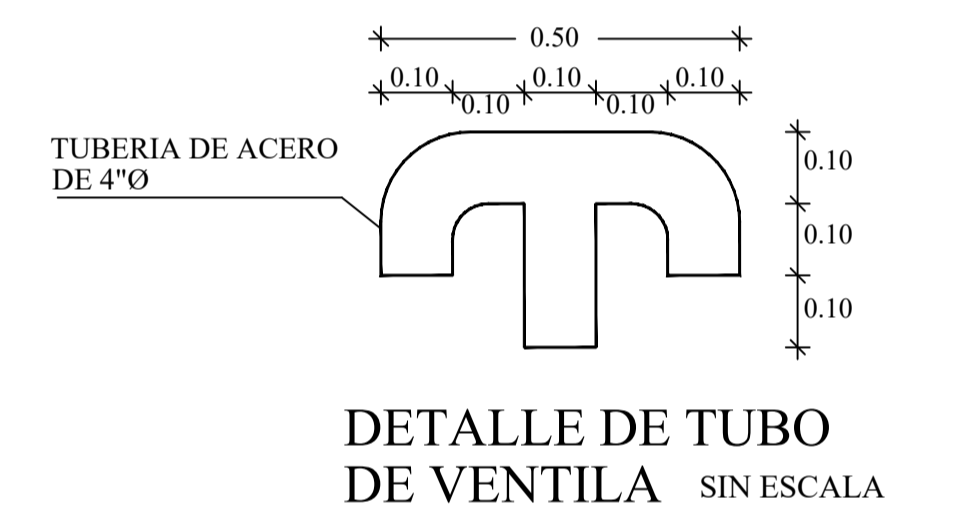
DETALLE DE UNION DE MUROS A TOPE (ESQUINAS Y INTERSECCIONES)



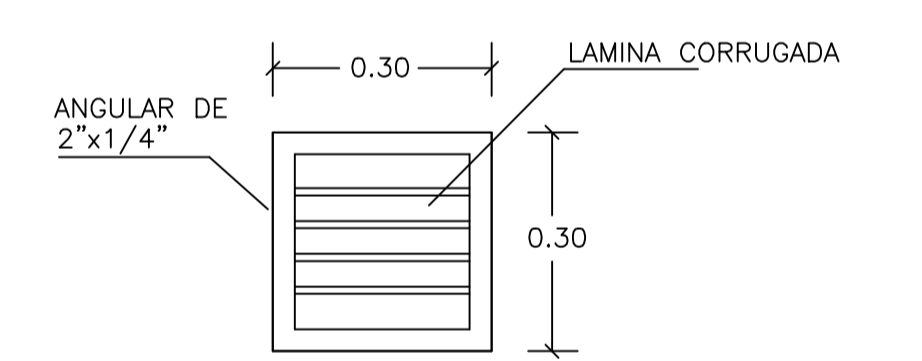
DETALLE DE ARMADO DE MURO Y LOSA DE PISO ESC. 1:10



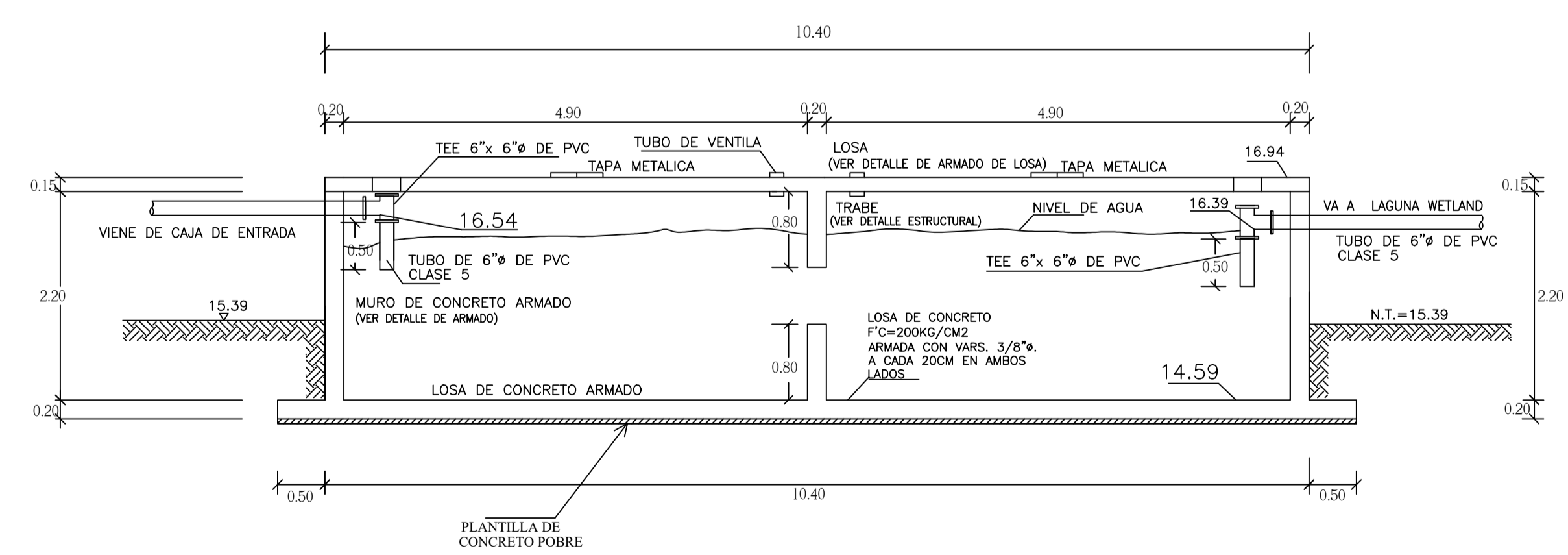
DETALLE DE TRABE UNION LOSA DE TECHO ESC. 1:10



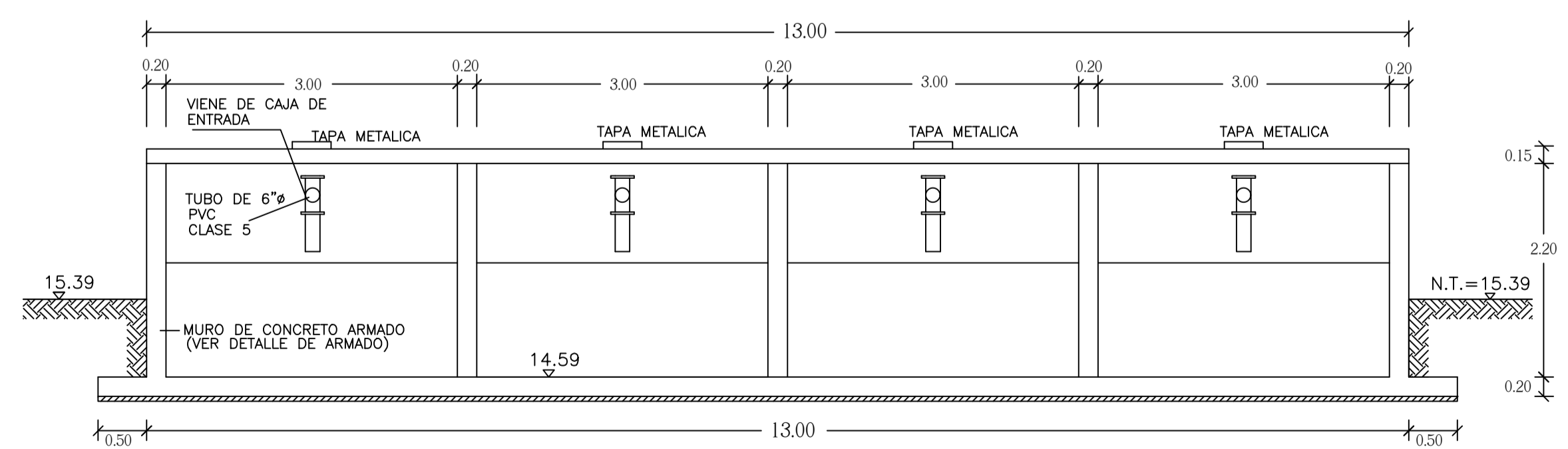
DETALLE DE TUBO DE VENTILA SIN ESCALA



DETALLE DE REGISTRO ESC. 1:10



CORTE LONGITUDINAL (A-A) FOSA SEPTICA ESC. 1:50



CORTE LONGITUDINAL (B-B) FOSA SEPTICA ESC. 1:50

	JUNTA MUNICIPAL DE AGUA POTABLE Y ALCANTARILLADO DE NAVOLATO	
	SUBGERENCIA TÉCNICA, DEPARTAMENTO DE GESTIÓN, CONSTRUCCIÓN Y PROYECTOS CONSTRUCCIÓN DEL SISTEMA DE ALCANTARILLADO SANITARIO Y SANIAMIENTO (PRIMERA ETAPA) EN LA LOCALIDAD DE LA COLONIA LA MICHOACANA, ALCALDIA CENTRAL, MUNICIPIO DE NAVOLATO, SINALOA.	
CONTENIDO: -FOSA SEPTICA	LEYENDO: JAPAN	CALCULADO: JAPAN
GERENTE GENERAL DE JAPAN L.C.P. FIDEL RODRIGUEZ LOZOYA	REVISADO: JAPAN	DISEÑADO: JAPAN
	ESCALA: SIN ESCALA	FECHA: 2021
	SUBGERENTE TECNICO DE JAPAN ING. HECTOR ENRIQUE RODRIGUEZ LEYVA	No. DE PLANO: 9 DE 11