



H. AYUNTAMIENTO DE CULIACAN

PROYECTO:
PAVIMENTACION DE CALLE ORBITA ENTRE BLVD. CONQUISTADORES E IGUALAMA, FRACC. PRADDS DE LA CONQUISTA.

CULIACAN, SINALOA.



CONTENIDO:
- ESPECIFICACIONES.

OBSERVACIONES:



LIC. JESUS ESTRADA FERREIRO
PRESIDENTE MUNICIPAL.

SR. ING. CESAR MANUEL DCHOA SALAZAR
SECRETARIO DE OBRAS Y SERVICIOS PUBLICOS

ING. JAVIER MASCAREÑO GUIRINEZ
DIRECTOR DE OBRAS PUBLICAS

ELABORO:

UNIDAD DE EVALUACION TECNICA

REVISO:

UNIDAD DE EVALUACION TECNICA

CLAVE PRESUPUESTO:

COORDENADAS GEOGRAFICAS:

24°48'59.18"N, 107°26'22.46"O

ESCALA:

FECHA:

S/ESC.

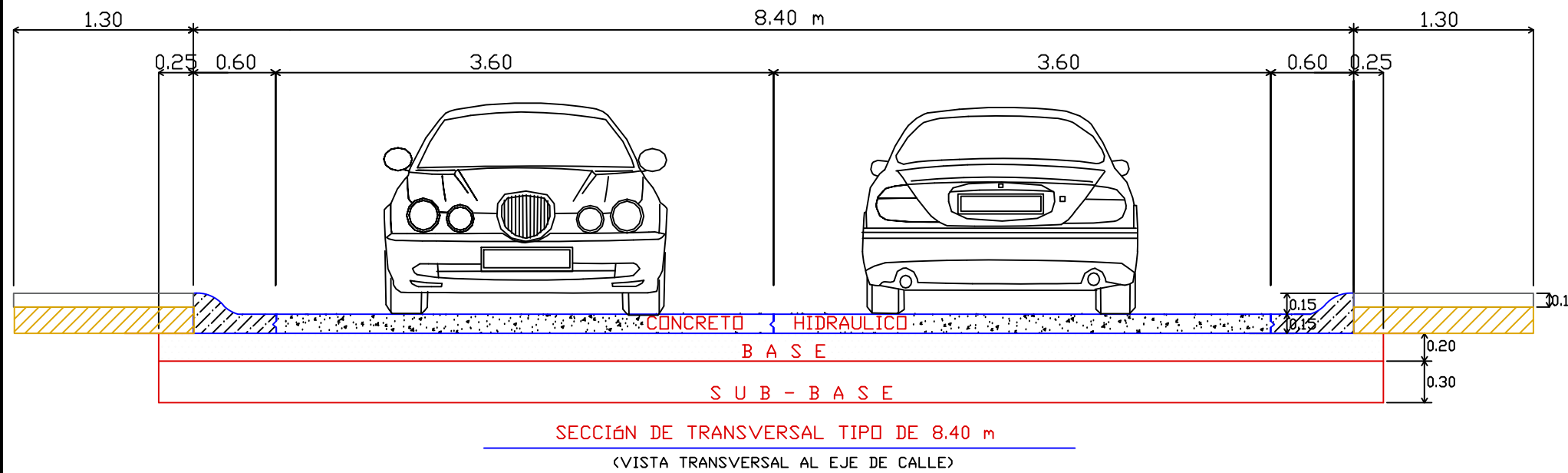
2020

ARCHIVO:

ORBITA - PAVIMENTACION DE CALLE ORBITA, FRACC. PRADDS DE LA CONQUISTA.

NUMERO DE PLANO:

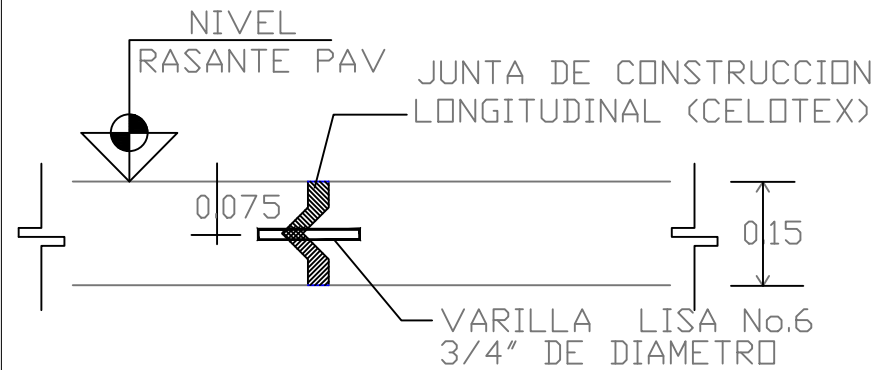
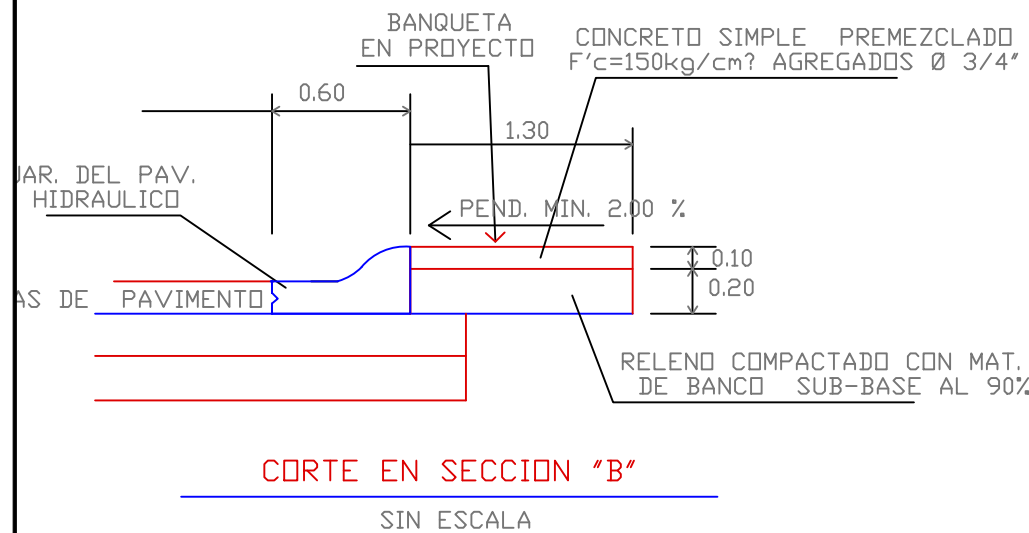
9 DE 18



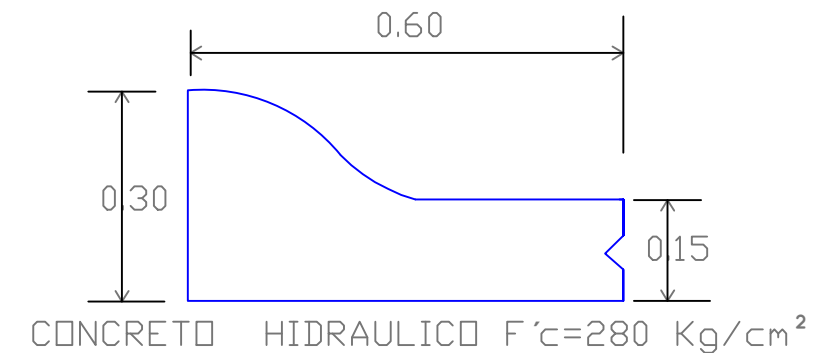
ESPEORES DE CAPAS

	CONCRETO	e=0.15 MTS.
	BASE	e=0.20 MTS.
	SUB-BASE	e=0.30 MTS.

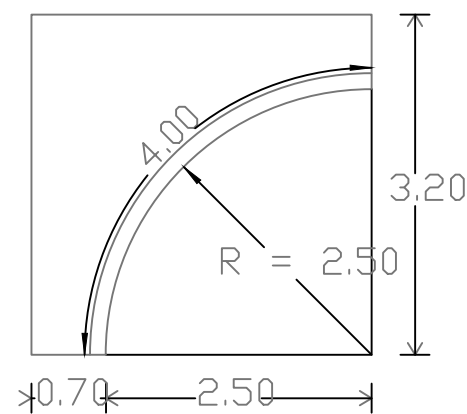
SECCIÓN DE TRANSVERSAL TIPO DE 8.40 m
(VISTA TRANSVERSAL AL EJE DE CALLE)



DETALLE DE JUNTA CONSTRUCTIVA
(VISTA PARALELA AL EJE DE CALLE)



DETALLE DE GUARNICIÓN
REF. A SECCION TRANS.



DETALLE DE GUARNICIÓN EN APROCHES
(LLEGADAS A CALLES CON PAVIMENTO)

ESPECIFICACIONES

- * SE UTILIZARÁ CONCRETO PREMEZCLADO EN TODO EL PROYECTO $F'c = 280 \text{ Kg/Cm}^2$
- * EL REVENIMIENTO DEL CONCRETO NO DEBERÁ SER MAYOR DE 12 Cms. NI MENOR DE 8 Cms.
- * SE INSTALARÁN JUNTAS DE CONSTRUCCIÓN A CADA 60.00 M. DE LONGITUD
- * EL TERRENO NATURAL SERÁ ESCARIFICADO Y COMPACTADO AL 90 %
- * BASE CON MATERIAL GRAVA-ARENA LIMOSA COMPACTADA AL 95 %
- * SUB-BASE CON MATERIAL GRAVÓN-LIMO COMPACTADA AL 95 %
- * LAS BANQUETAS A CONSTRUIR CUMPLIRÁN CON LAS ESPECIFICACIONES EN EL DETALLE

MODULACION DE LAS JUNTAS: CON EL FIN DE REDUCIR LAS TENSIONES POR CONTRACCIÓN Y POR TEMPERATURA DE MODO QUE NO SE PRODUZCAN FISURAS ALEATORIAS EN EL CONCRETO, ASI COMO PARA MANTENER LA CAPACIDAD ESTRUCTURAL Y LA CALIDAD DEL PAVIMENTO DIVIDIDO EN TRAMOS LOGICOS, DEBEN TENERSE EN CUENTA DOS CRITERIOS FUNDAMENTALES PARA LA MODULACION DE LOSAS DE PAVIMENTO:

- La longitud de la losa (l) debe ser entre 20 a 25 veces el espesor (h), es decir, $20 \times h \leq l \leq 25 \times h$
- La relacion de esbeltez largo (l) / ancho (a) debe estar comprendida entre el rango 1 a 1.4, es decir, $1 \leq l/a \leq 1.4$

NOTAS DE OBRA

No. 1 ESPACIOS PARA ARBORIZAR:
SE DEJARAN ESPACIOS EN LAS BANQUETAS DE 60 X 60 CM MEDIDA INTERIOR PARA LA COLOCACION DE ARBOLES DONDE NO EXISTAN, CON UNA FRECUENCIA DE 6.00 M