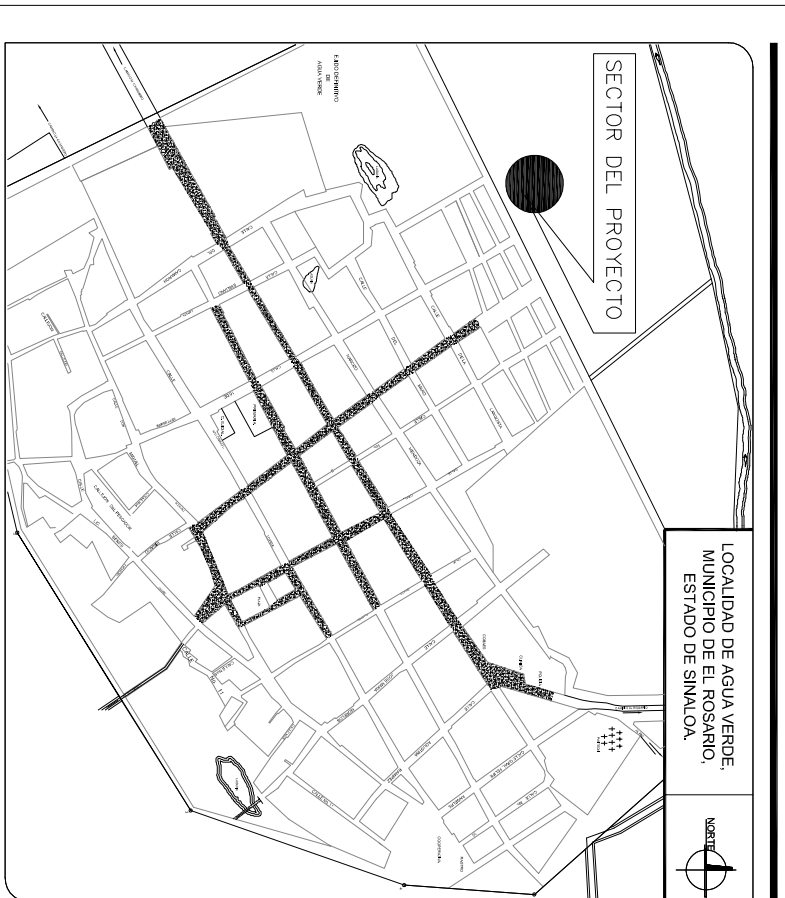
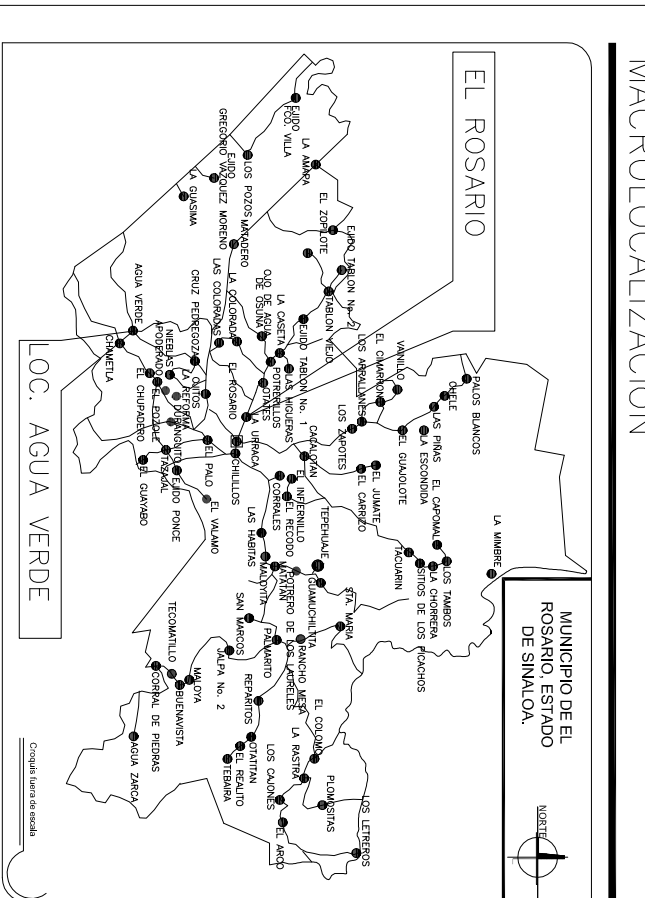
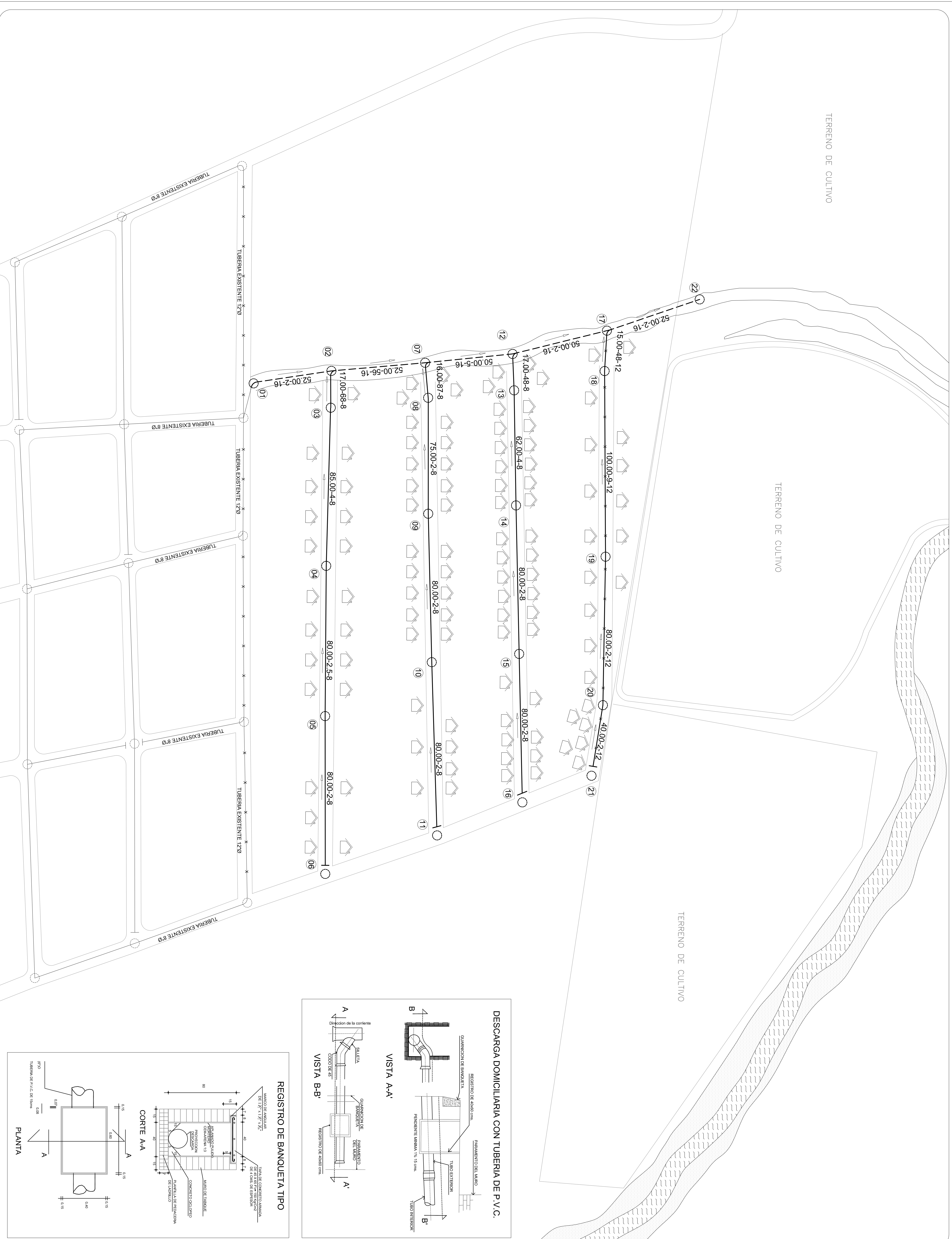


TERRENO DE CULTIVO

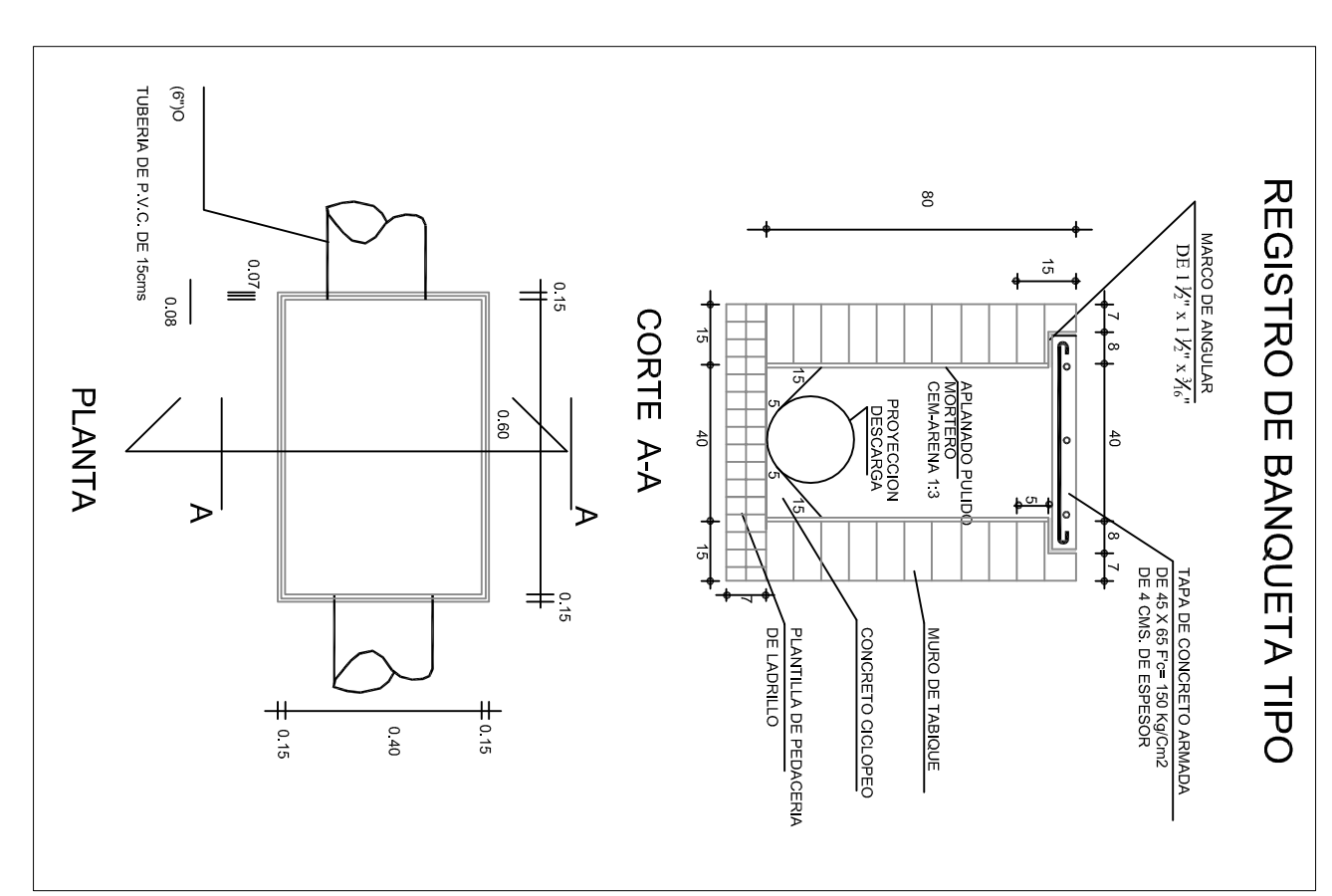
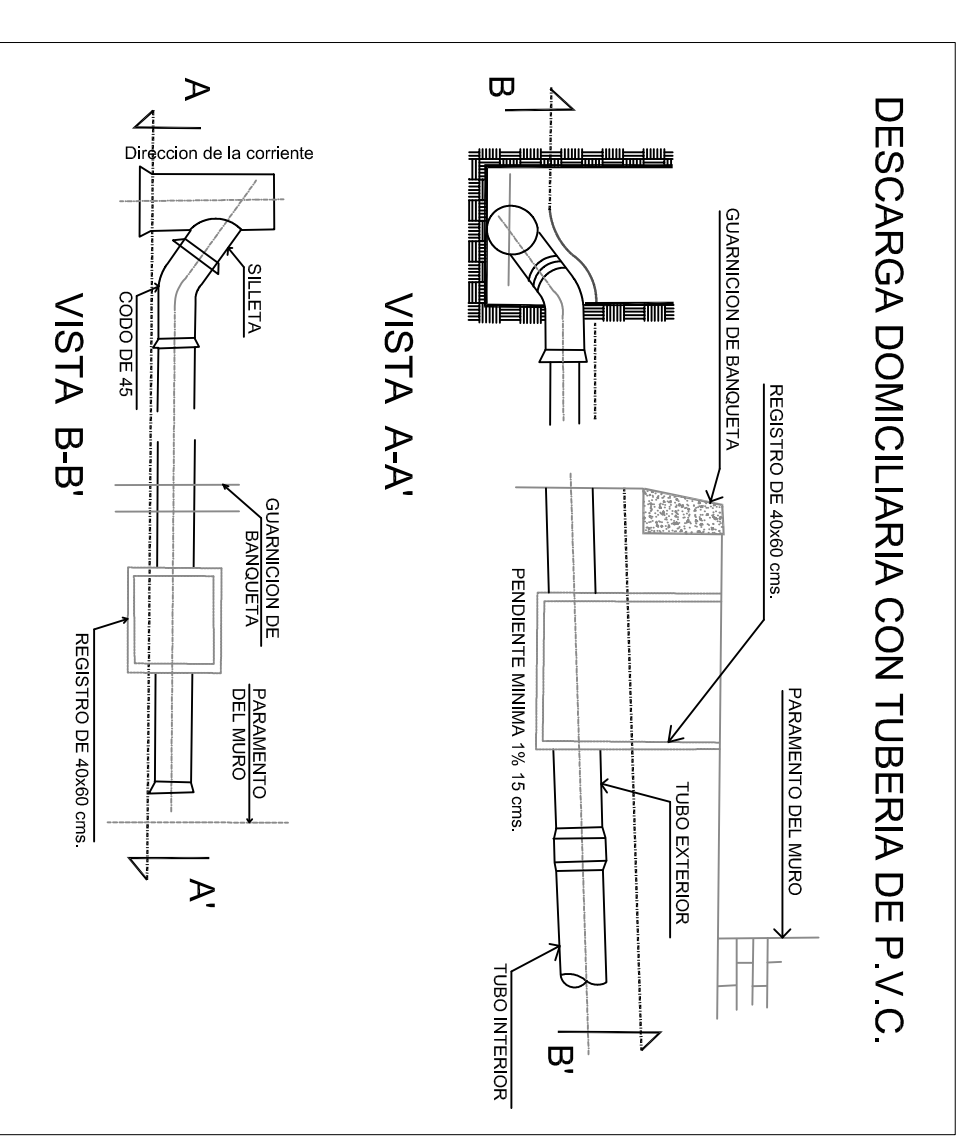
TERRENO DE CULTIVO

TERRENO DE CULTIVO



**DAIOS DEL PROYECTO**

NÚMERO DE HABITANTES	5,803 HABITANTES
PERIODO DE PROYECTO	20 AÑOS
POBLACION DE PROYECTO	7,260 HABITANTES
POBLACION DE PROYECTO (CENSO 2010)	154 LITS/PAB/DIA
GASTO MAXIMO DIARIO ANUAL	7,231 LPS
GASTO MAXIMO INSTANTANEO	47,774 LPS
COEFICIENTE DE HARMON	71,661 LPS
	3.09



**SIMBOLOGIA**

	TUBERIA PVC S.M. PARA ALCANTARILLADO DE 200 mm. (8") DE DIAMETRO.
	TUBERIA PVC S.M. PARA ALCANTARILLADO DE 300 mm. (12") DE DIAMETRO.
	TUBERIA PVC S.M. PARA ALCANTARILLADO DE 400 mm. (16") DE DIAMETRO.
	POZO CABEZA
	POZO VISITA
	CAIDA ADSOSNA
	DIRECCION DE FLUJO

**CANTIDAD DE TUBERIA**

TUBERIA PVC DE PARED ANULORRENTE ESTRUCTURADA SISTEMA METRICO PARA ALCANTARILLADO DE 80 CM. DE DIAM.	112,00 PZAS.
REGISTRO DE ALBAÑAL DE 40 X 60 X 80 CMS.	112,00 PZAS.

**REGISTRO DE ALBAÑAL DE 40 X 60 X 80 CMS.**

H. AVUNTAMIENTO DE EL ROSARIO JUNTA MUNICIPAL DE AGUA POTABLE Y ALCANTARILLADO DEL MUNICIPIO DE EL ROSARIO.	NO. DE PLANO: 02
LOCALIDAD DE AGUA VERDE	
OPRA:	
CONSTRUCCION DEL SISTEMA DE ALCANTARILLADO SANITARIO Y SANEAMIENTO EN LA LOCALIDAD DE AGUA VERDE (TERMINACION), MUNICIPIO DE EL ROSARIO, ESTADO DE SINALOA.	
CONVENIO:	
DESCARGAS DOMICILIARIAS	
TIBULU:	1/8 BO.
PROYECTO:	REVISO
ING. MANUEL GUTIERREZ JNC. CARLOS MARTIN FLORES O. ESCALER	
SIN ESCALA	AGOSTO 2018