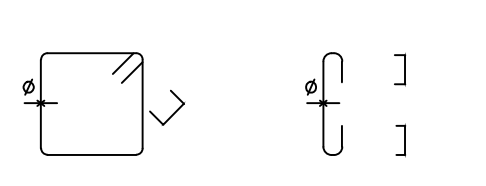


- SIMBOLOGIA**
- ☉ LUMINARIA VAPOR DE MERCURIO 150W, 220 V CA 2 F EN POSTE METALICO
 - ⊕ FOCO AHORRADOR DE ENERGIA 21W, 127 V CA 1F
 - ⊗ ENCENDIDO
 - ⊙ CONTACTO POLARIZADO DEL TIPO NORMAL 15 A, 127 V CA 1F
 - ☐ LUMINARIA FLUORESCENTE 2x32W 127 V CA 1F
 - ⌋ TUBERIA POR MURO O LOZA OCULTA

ESPECIFICACION DE MATERIALES:

- a) CONCRETO NORMAL DE $f'c = 200 \text{ kg/cm}^2$
- b) ACERO DE REFUERZO DE $f_y > 4200 \text{ kg/cm}^2$

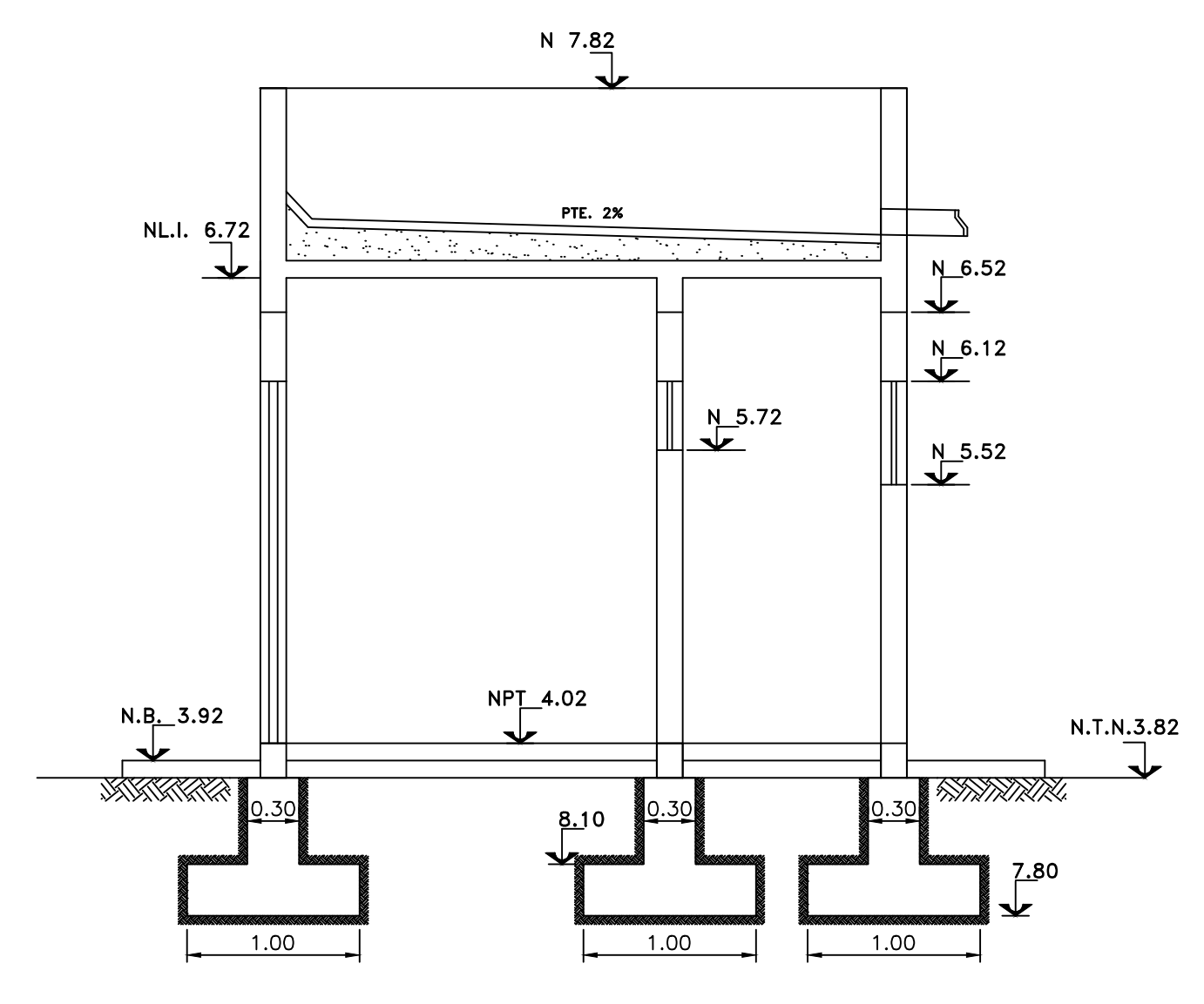
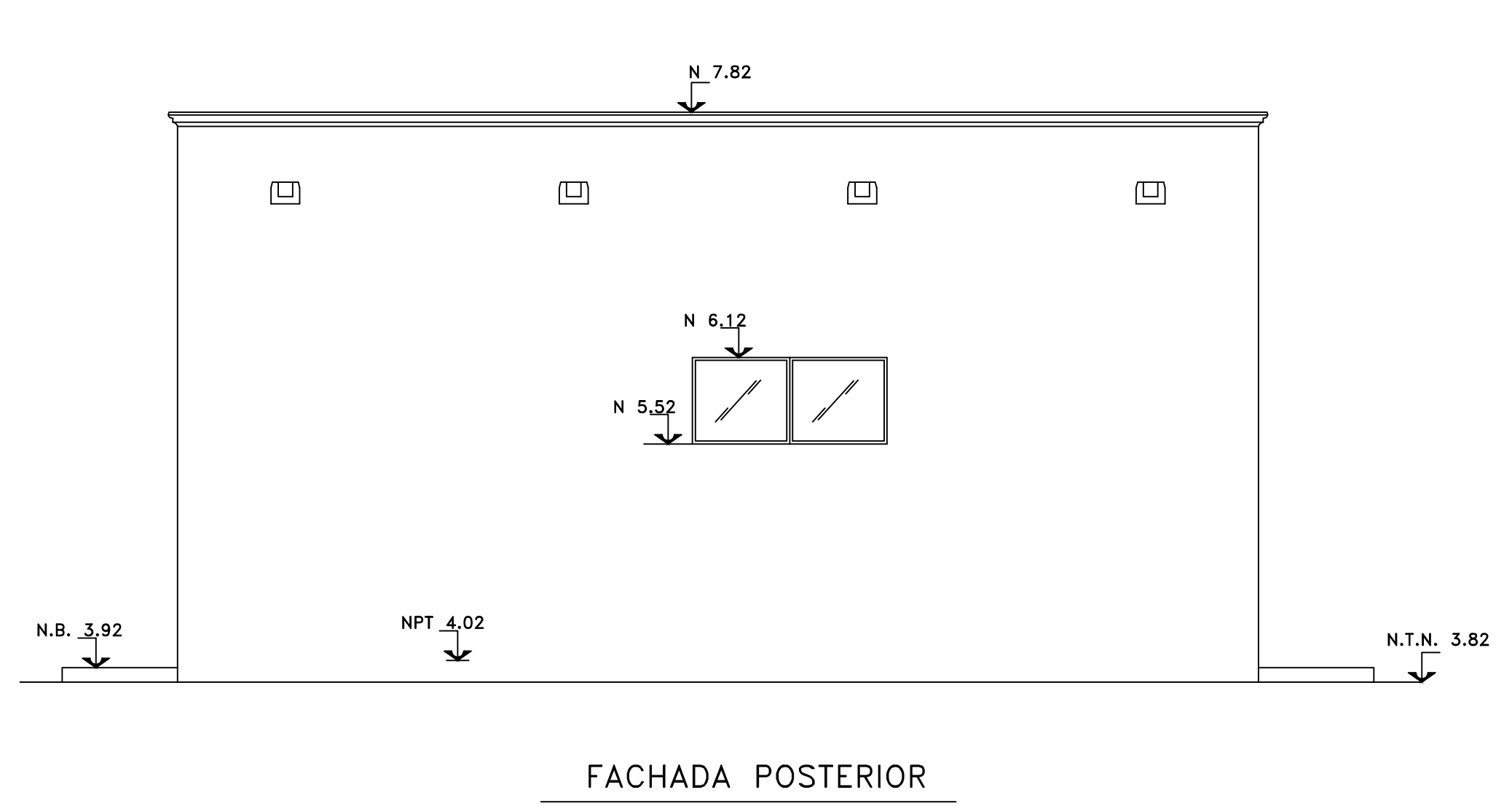
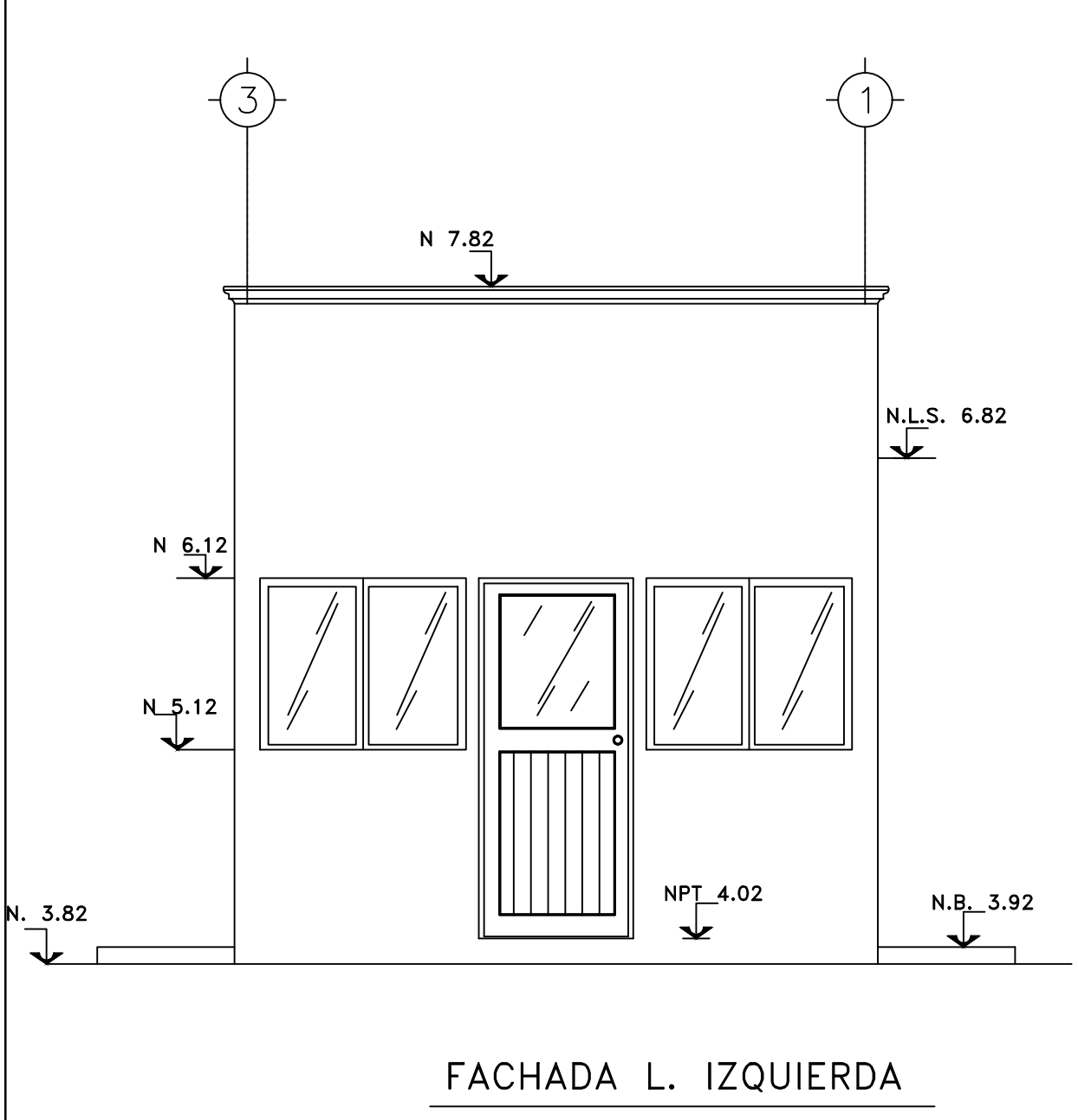
EL RECUBRIMIENTO DE TODA BARRA NO SERA MENOR DE 2.5cm EXCEPTO EN DALAS, CASTILLOS Y LOSA DE CUBIERTA, DONDE SERA DE 2 cm
NO SE TRANSLAPARA NI SOLDARA MAS DEL 30% DEL REFUERZO EN UNA MISMA SECCION EXCEPTO DONDE SE INDIQUE OTRA COSA, TODOS LOS ESTRIBOS SERAN COMO SE INDICA A CONTINUACION:



LA SEPARACION DE LOS ESTRIBOS SE EMPEZARA A CONTAR A PARTIR DEL PAÑO DEL APOYO, COLOCANDOSE EL PRIMERO A LA MITAD DE LA SEPARACION ESPECIFICADA
EL REMATE Y ANCLAJE DE COLUMNAS Y CASTILLOS, SERA DE ACUERDO A LOS DETALLES
LOS RELLENOS DEBERAN HACERSE EN CAPAS NO MAYORES DE 20 cm DE ESPESOR COMPACTANDO PERFECTAMENTE HASTA OBTENER EL 90% DE LA PRUEBA PROCTOR ESTANDAR

NOTAS

1. ACOTACIONES EN METROS
2. NIVELES EN METROS REFERIDOS AL NIVEL MEDIO DEL MAR
3. LA EJECUCION DE LAS INSTALACIONES DE ESTA OBRA DEBERAN ESTAR APEGADAS A LAS ESPECIFICACIONES DE LAS NORMAS VIGENTES PARA ESTE TIPO DE OBRAS.



JUMAPAG
JUNTA MUNICIPAL DE AGUA POTABLE Y ALCANTARILLADO DE GUASAVE

H. AYUNTAMIENTO DE GUASAVE

PRESIDENTA MUNICIPAL:
LIC. MARÍA AURELIA LEAL LÓPEZ

GERENTE GENERAL:
ARQ. NUBIA YAZMIN PUNTES LLANOS

CONTIENE: PROYECTOS ARQUITECTONICOS DE EDIFICIOS	UBICACIÓN: ESTACION BAMOA, GUASAVE SINALOA.
PROYECTO: ING. AARON I. ANGULO LOPEZ.	REVISÓ: ING. AARON I. ANGULO LOPEZ.
LEVANTÓ: ING. FAUSTO G. CAMACHO MARTINEZ.	DIBUJÓ: ING. DENIS FERNANDO LIERA VARGAS.
FECHA: MAYO - 2020	ESCALA: 1:100
ARCHIVO: PAE-CCAN	No. DE PLANO: PL-02