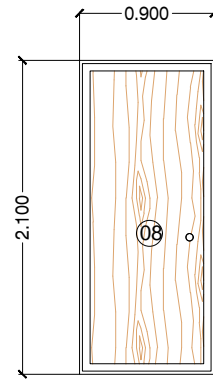
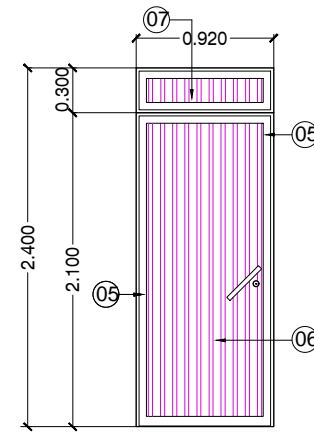


5 PIEZAS



1 PIEZA



2 PIEZAS

PUERTA TIPO PU-01

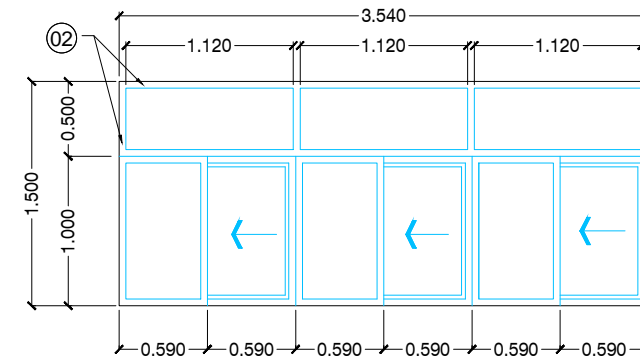
ESCALA 1 : 2.5

PUERTA TIPO PU-02

ESCALA 1 : 2.5

PUERTA TIPO PU-03

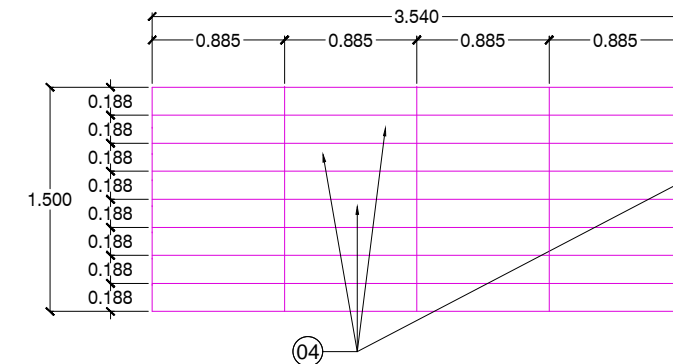
ESCALA 1 : 2.5



4 PIEZAS

VENTANA TIPO VE-01

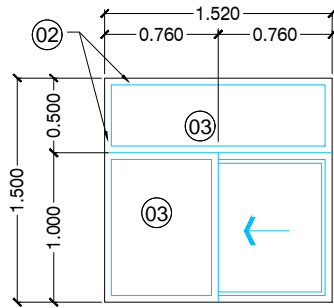
ESCALA 1 : 2.5



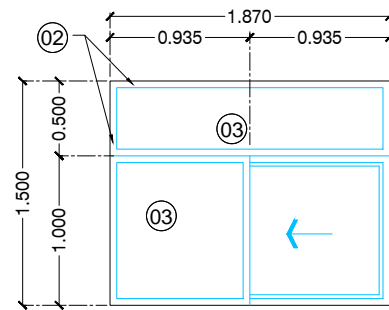
4 PIEZAS

HERRERÍA TIPO HE-01

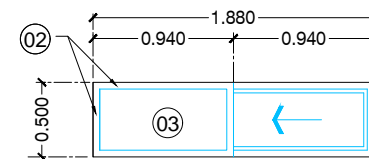
ESCALA 1 : 2.5



1 PIEZA



1 PIEZA



1 PIEZA

VENTANA TIPO VE-03

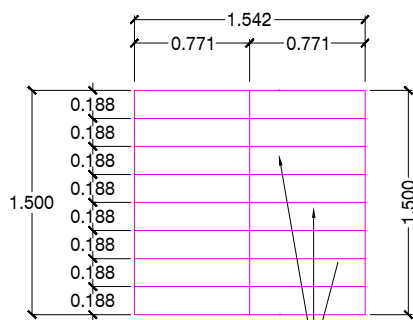
ESCALA 1 : 2.5

VENTANA TIPO VE-04

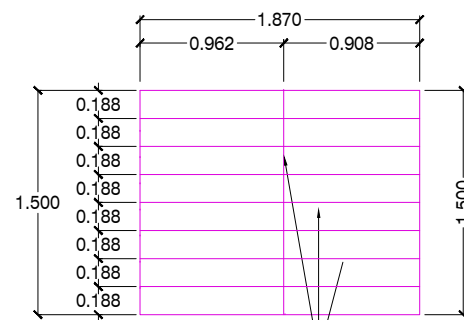
ESCALA 1 : 2.5

VENTANA TIPO VE-05

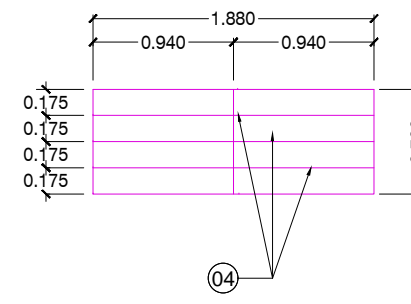
ESCALA 1 : 2.5



1 PIEZA



1 PIEZA



1 PIEZA

HERRERIA TIPO HE-03

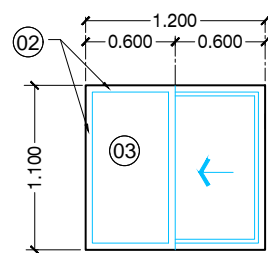
ESCALA 1 : 2.5

HERRERIA TIPO HE-04

ESCALA 1 : 2.5

HERRERIA TIPO HE-05

ESCALA 1 : 2.5



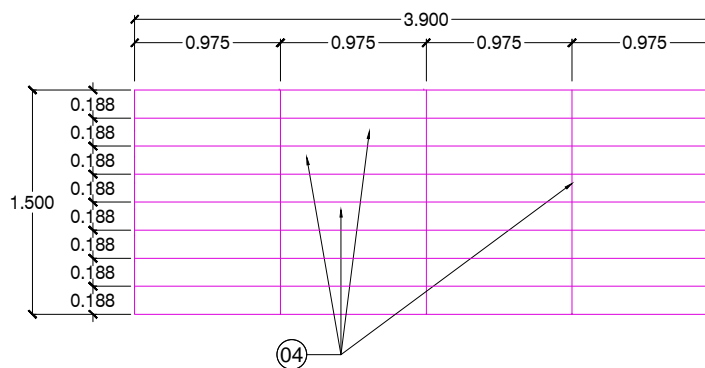
1 PIEZA

VENTANA TIPO VE-06

ESCALA 1 : 2.5

SIMBOLOGÍA:

- 01 PERFIL METALICO P.T.R. ROJO DE 3"x2" CLAVE PTR32R.
- 02 CANCELERIA DE ALUMINIO ANODIZADO COLOR NATURAL DE 3".
- 03 CRISTAL CLARO DE 6 MM. DE ESPESOR
- 04 PROTECCION DE HERRERIA REALIZADA CON CUADRADO DE 1/2". Y FONDO ANTICORROSIVO ROJO OXIDO Y PINTURA ESMALTE.
- 05 MARCO METALICO DE 6" PARA PUERTA REALIZADA CON PERFIL METALICO MCA. IMSA CLAVE ZM-225 O SILMILAR. FONDO ANTICORROSIVO ROJO OXIDO Y PINTURA ESMALTE.
- 06 PUERTA METALICA REALIZADA CON MARCO METALICO DE 6" MCA. IMSA CLAVE ZP-250 DUELA METALICA CLAVE ZD-170. Y FONDO ANTICORROSIVO ROJO OXIDO Y PINTURA ESMALTE
- 07 MARCO FIJO METALICO DE 6" MCA. IMSA CLAVE ZP-200 DUELA METALICA CLAVE ZP-170.
- 08 PUERTA DE MADERA, REALIZADA CON BASTIDOR DE MADERA DE PINO DE 2" Y TRIPLAY DE CAOBILLA DE 6 MM. DE ESPESOR, ACABADO CON PINTURA ESMALTE, CERRADURA TIPO YALE SCHLAGE, CON MARCO DE MADERA DE PINO DE 1 1/2"x3 1/2".
- 09 CRISTAL CLARO DE 9 MM. DE ESPESOR



4 PIEZAS

HERRERÍA TIPO HE-02

ESCALA 1 : 2.5



UNIVERSIDAD AUTÓNOMA DE SINALOA

RECTOR:
DR. JESÚS MADUEÑA MOLINA

DIRECTOR DE CONSTRUCCIÓN Y MANTENIMIENTO:
ARQ. JORGE PÉREZ RUBIO

DEPARTAMENTO DE PLANEACIÓN Y PROYECTOS:
ARQ. MARIA CLAUDIA LÓPEZ SERRANO

UNIDAD ACADEMICA DE BACHILLERATO

UNIDAD ACADEMICA DE BACHILLERATO
PREPARATORIA RUIZ CORTINEZ
EXT. BATAMOTE

SIMBOLOGÍA

LOCALIZACIÓN

PROYECTO

PROYECTO
AULAS, OF. ADMINISTRATIVAS Y
SANITARIOS HOMBRE Y MUJER

CONTENIDO
DETALLES DE CANCELERÍA

UBICACIÓN
RUIZ CORTINEZ
EXT. BATAMOTE

RUTA DE ARCHIVO:
ESC:UAS-PROYECTOS/JMM/ZNRC/EXT.BATAMOTE

ESCALA: FECHA:
1 : 2.5 02 / SEP / 2021

ACTUALIZACIÓN DE LEVANTAMIENTO:
ARQ. MA. CLAUDIA LÓPEZ SERRANO

PROYECTO ARQUITECTÓNICO:
M.C. TERESA GRANADOS LOZA

DIBUJO:
M.C. TERESA GRANADOS LOZA
COORDINADOR EJECUTIVO:

PROYECTO ESTRUCTURAL:
ING. CARLOS FERNANDEZ
PROYECTO ELECTRICO:
ING. ENRIQUE FELIX AVENDAÑO

CLAVE:
UAB-EXT.BMTE-CYH-002