

FICHA TECNICA

UNIFORME DE CABALLERO VERANO 2019

CAMISA CASUAL MANGA LARGA EN TELA COLOR AMARILLO

COMPOSICION 70% ALGODÓN 30% POLIESTER

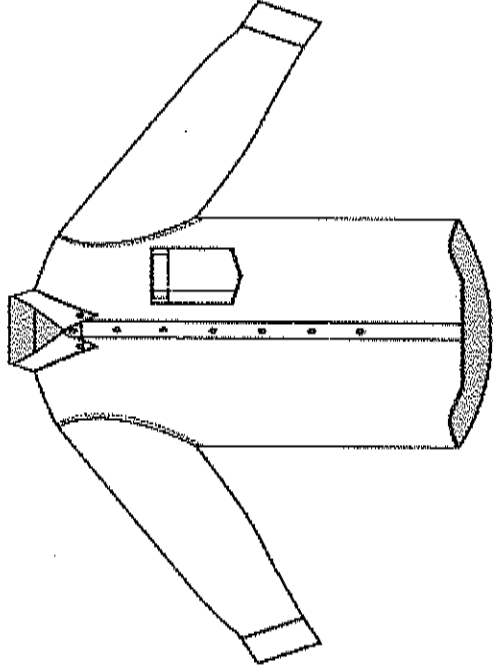


FIGURA. - Delantero

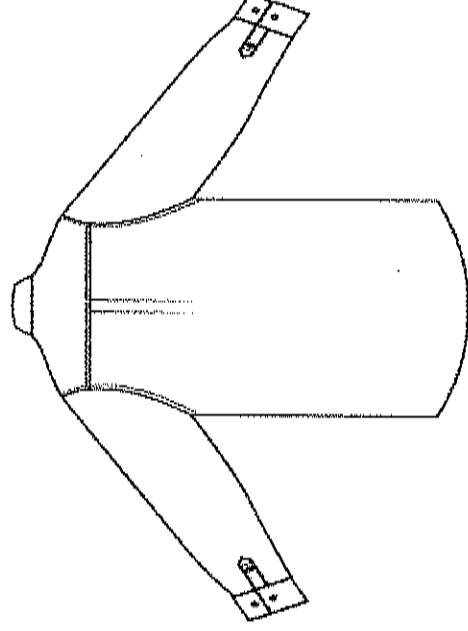


FIGURA. - Trasero

**CUELLOS:** CLASICO CASUAL, FUSIONADO CON REFUERZO, BOTON EN PUNTAS Y PESPUNTES A 5MM.

**PIE DE CUELLO:** CLASICO CASUAL , FUSIONADO DOBLE CON PESPUNTES AL FILO 1 MM Y 5MM. FORRO COMBINADO

**BATAS:** DOBLES, C/ETIQUETA CENTRADA EN BATA, COSTURA AL FILO 1 MM.

**DELANTERO IZQUIERDO:** FUSIONADO EN 35MM CON PESPUNTES A 5 MM.

**DELANTERO DERECHO:** DOBLADILLO A 1.5 CMS.

**ESPALDA:** CON TABLON AL CENTRO DE 3 CMS.DE ANCHO CON PINZAS SIMÉTRICAS

**MANGAS:** LARGA, COSTURA FRANCESA, SISA A 1.5 CMS.

**HOMBROS:** COSTURA A 1 MM.

**GENERAL Y COSTADOS:** CERRADO EN DOBLE COSTURA CON PESPUNTE A 1 Y 5 MM.

**BOLSA:** SEMI-TRIANGULAR CON DOBLADILLO A 2CMS, PESPUNTES A 1MM, CON SEPARACION PARA PLUMA.

**PUÑOS:** SEMI-REDONDOS, CON PESPUNTE A 1 MM.

**BOTONES:** DOWN AL TONO DE LA CAMISA

**ANCHO DE PUNTADAS:** GENERAL A 16 PUNTADAS POR PULGADA

FICHA TECNICA

UNIFORME DE CABALLERO VERANO 2019

PANTALON CABALLERO SIN PINZAS EN TELA 100% ALGODON COLOR OCRE

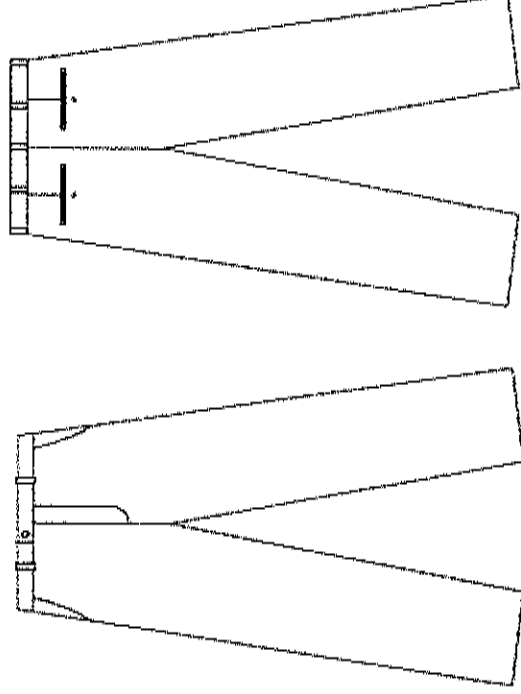


FIGURA. - Delantero

FIGURA. - Trasero

**PRETINA:** FUSIONADA CON BAN ROL LIGERO A 35MM Y CON GANCHO METÁLICO

**ABERTURA Y CIERRE:** A 14CMS CON REMATES A MEDIDA, CIRCULAR CLÁSICA

**DELANTERO BOLSAS:** CON 2 BOLSAS DIAGONAL Y PESPUNTE A 3MM VISTA CON FORRO POCKETING

**TRASERO BOLSAS:** CON 2 BOLSAS HORIZONTALES CON VISTA DOBLE A 3MM, PESPUNTES A 3MM, CON OJAL Y BOTON INFERIOR CENTRADO Y FORRO POCKETING

**DELANTERO:** SIN PINZAS; CERRADO EN MAQUINA OVERLOCK DE 5 AGUJAS CON PUNTADA DE SEGURIDAD

**TRASERO:** CERRADO EN MAQUINA OVERLOCK DE 5 AGUJAS CON PUNTADA DE SEGURIDAD Y ENCUARTA PARALELO

**LARGO:** 32 PULGADAS CON DOBLADILLO DE 3.5CMS.

**GENERAL Y COSTADOS:** CERRADO EN MAQUINA OVERLOCK DE 5 AGUJAS CON PUNTADA DE SEGURIDAD

**ANCHO DE PUNTADAS:** GENERAL A 14 PUNTADAS POR PULGADA

FICHA TECNICA

UNIFORME DE CABALLERO INVIERNO 2019

CAMISA CASUAL MANGA LARGA EN TELA COLOR ROJO

COMPOSICION 60% ALGODÓN 40% POLIESTER

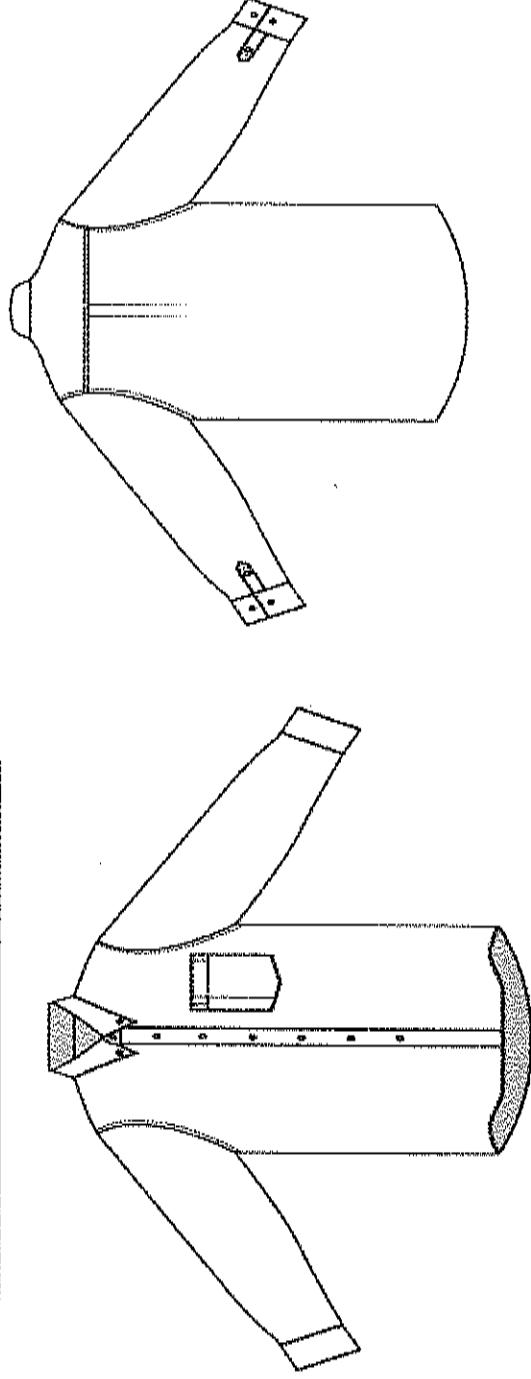


FIGURA. - Delantero

FIGURA. - Trasero

**CUELLOS:** CLASICO CASUAL, FUSIONADO CON REFUERZO, BOTON EN PUNTAS Y PESPUNTES A 5MM.

**PIE DE CUELLO:** CLASICO CASUAL, FUSIONADO DOBLE CON PESPUNTES AL FILO 1 MM Y 5MM. FORRO COMBINADO

**BATAS:** DOBLES, C/ETIQUETA CENTRADA EN BATA, COSTURA AL FILO 1 MM.

**DELANTERO IZQUIERDO:** FUSIONADO EN 35MM CON PESPUNTES A 5 MM.

**DELANTERO DERECHO:** DOBLADILLO A 1.5 CMS.

**ESPALDA:** CON TABLON AL CENTRO DE 3 CMS.DE ANCHO CON PINZAS SIMÉTRICAS

**MANGAS:** LARGA, COSTURA FRANCESA, SISA A 1.5 CMS.

**HOMBROS:** COSTURA A 1 MM.

**GENERAL Y COSTADOS:** CERRADO EN DOBLE COSTURA CON PESPUNTE A 1 Y 5 MM.

**BOLSA:** SEMI-TRIANGULAR CON DOBLADILLO A 2CMS, PESPUNTES A 1MM, CON SEPARACION PARA PLUMA.

**PUÑOS:** COLOR BLANCO, SEMI-REDONDOS, CON PESPUNTE A 1 MM.

**BOTONES:** DOWN AL TONO DE LA CAMISA

**ANCHO DE PUNTADAS:** GENERAL A 16 PUNTADAS POR PULGADA

FICHA TECNICA

UNIFORME DE CABALLERO INVIERNO 2019

PANTALON CABALLERO SIN PINZAS EN TELA 65% POLIESTER 35% VISCOOSA COLOR CEMENTO

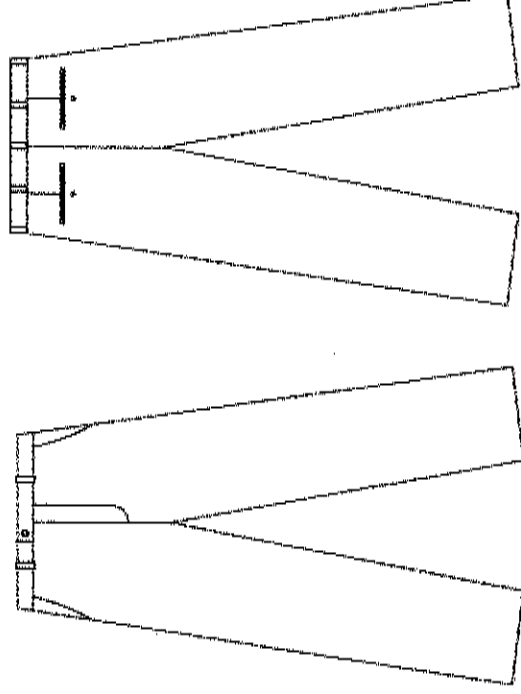


FIGURA. - Delantero

FIGURA. - Trasero

**PRETINA:** FUSIONADA CON BAN ROL LIGERO A 35MM Y CON GANCHO METÁLICO

**ABERTURA Y CIERRE:** A 14CMS CON REMATES A MEDIDA, CIRCULAR CLÁSICA

**DELANTERO BOLSAS:** CON 2 BOLSAS DIAGONAL Y PESPUNTE A 3MM VISTA CON FORRO POCKETING

**TRASERO BOLSAS:** CON 2 BOLSAS HORIZONTALES CON VISTA DOBLE A 3MM, PESPUNTES A 3MM, CON OJAL Y BOTON INFERIOR CENTRADO Y FORRO POCKETING

**DELANTERO:** SIN PINZAS; CERRADO EN MAQUINA OVERLOCK DE 5 AGUJAS CON PUNTADA DE SEGURIDAD

**TRASERO:** CERRADO EN MAQUINA OVERLOCK DE 5 AGUJAS CON PUNTADA DE SEGURIDAD Y ENCUARTA PARALELO

**LARGO:** 32 PULGADAS CON DOBLADILLO DE 3.5CMS.

**GENERAL Y COSTADOS:** CERRADO EN MAQUINA OVERLOCK DE 5 AGUJAS CON PUNTADA DE SEGURIDAD

**ANCHO DE PUNTADAS:** GENERAL A 14 PUNTADAS POR PULGADA

CAMISA CASUAL MANGA LARGA EN TELA COLOR AMARILLO

COMPOSICION 70% ALGODÓN 30% POLIESTER

CAMISA CASUAL MANGA LARGA EN TELA COLOR ROJO

COMPOSICION 60% ALGODÓN 40% POLIESTER

LAS CAMISAS DE CABALLERO TENDRAN LOGO DE LA SECRETARIA DE SALUD DE SINALOA AL FRENTE  
ARRIBA DE LA BOLSA DELANTERA LADO IZQUIERDO MEDIDAS DE 4.5CM X 4.5CM

