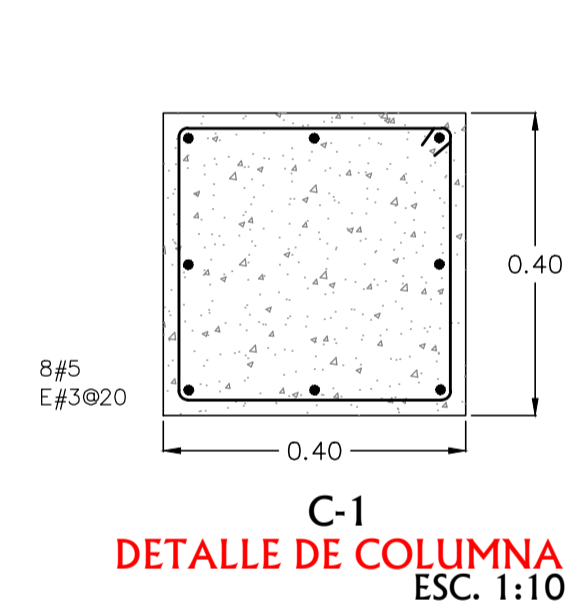
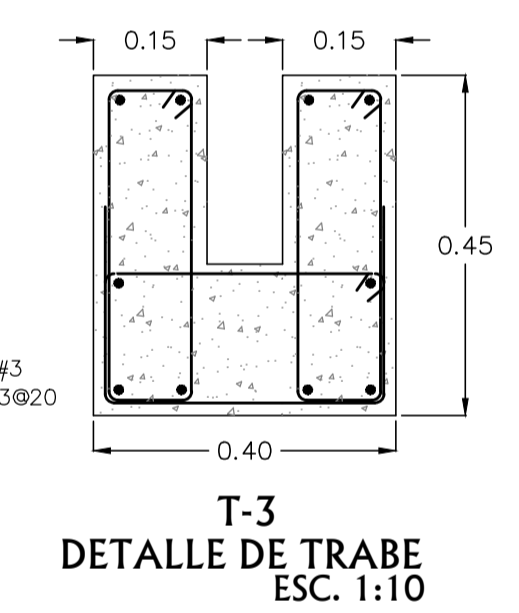
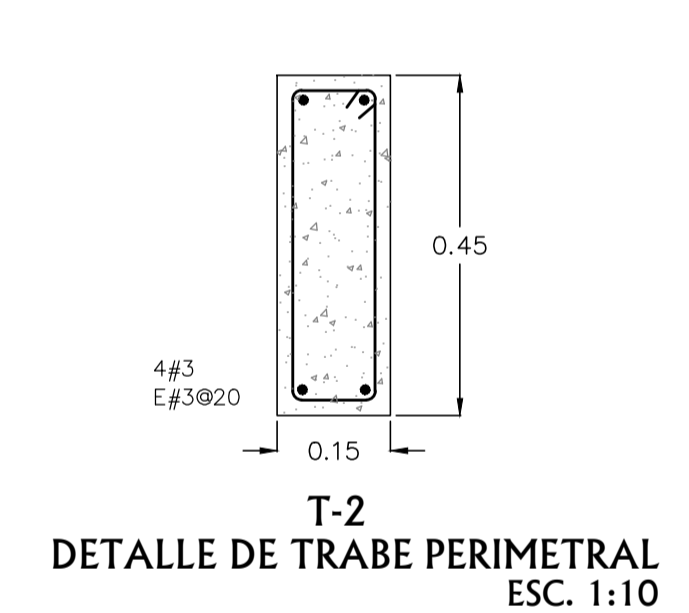
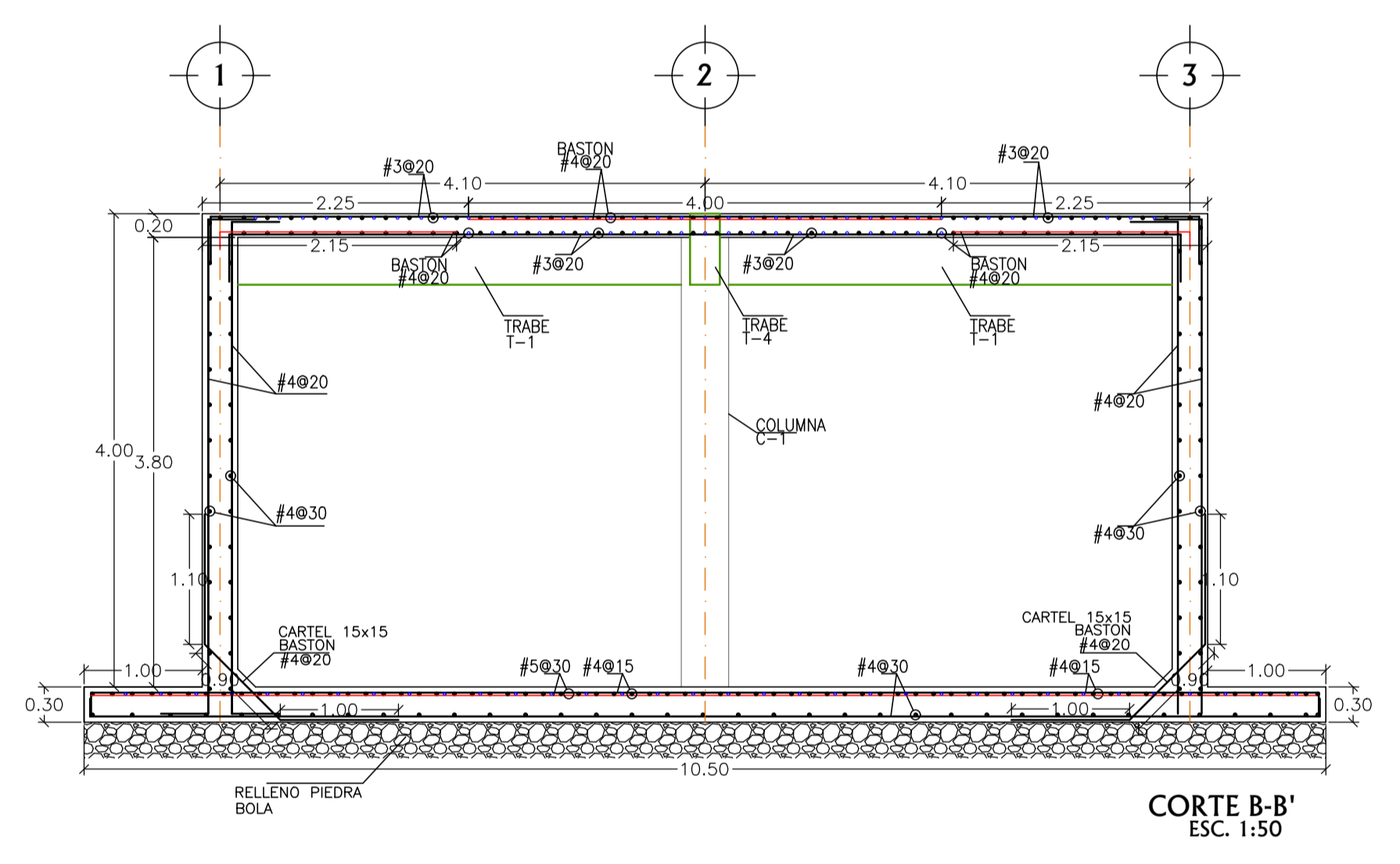
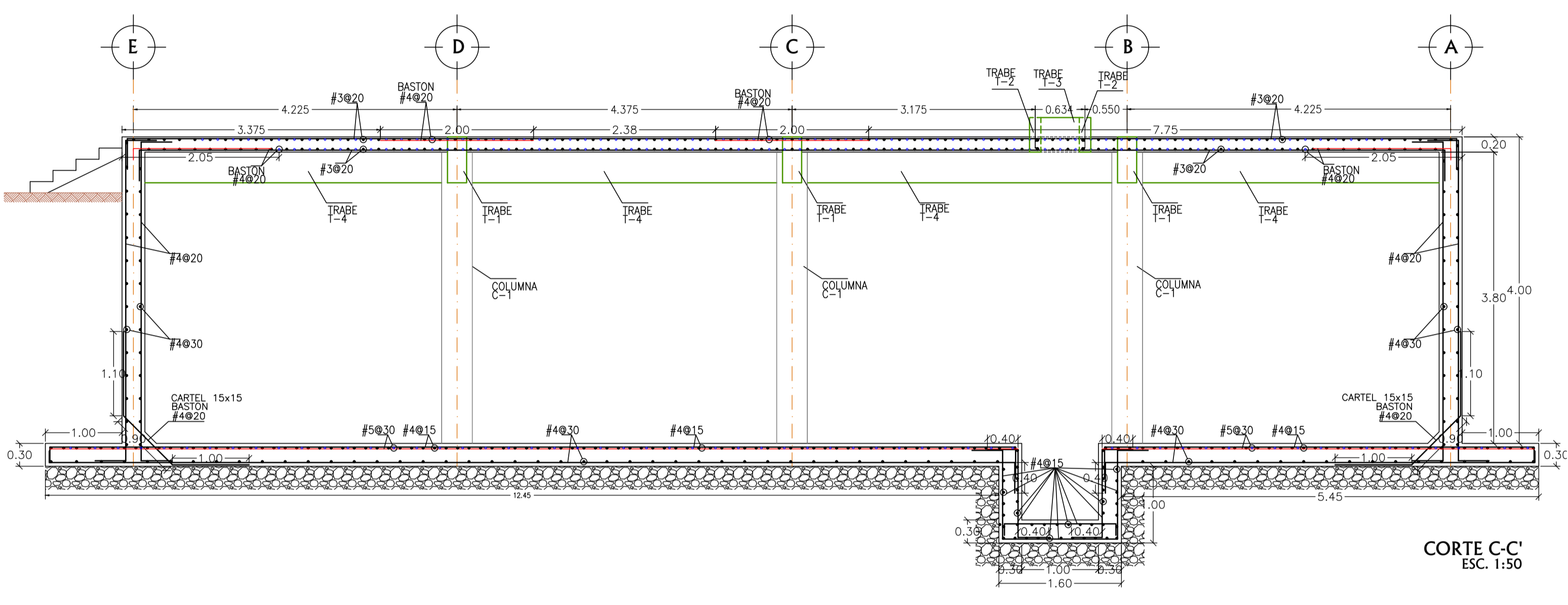
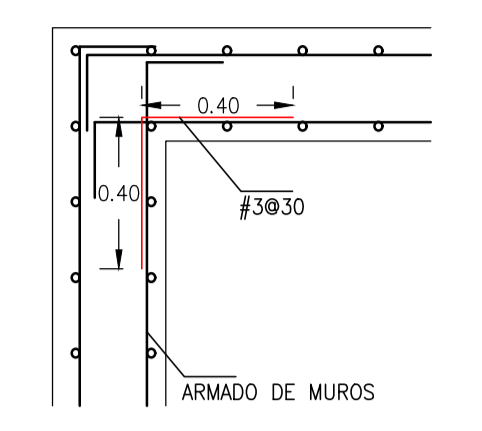
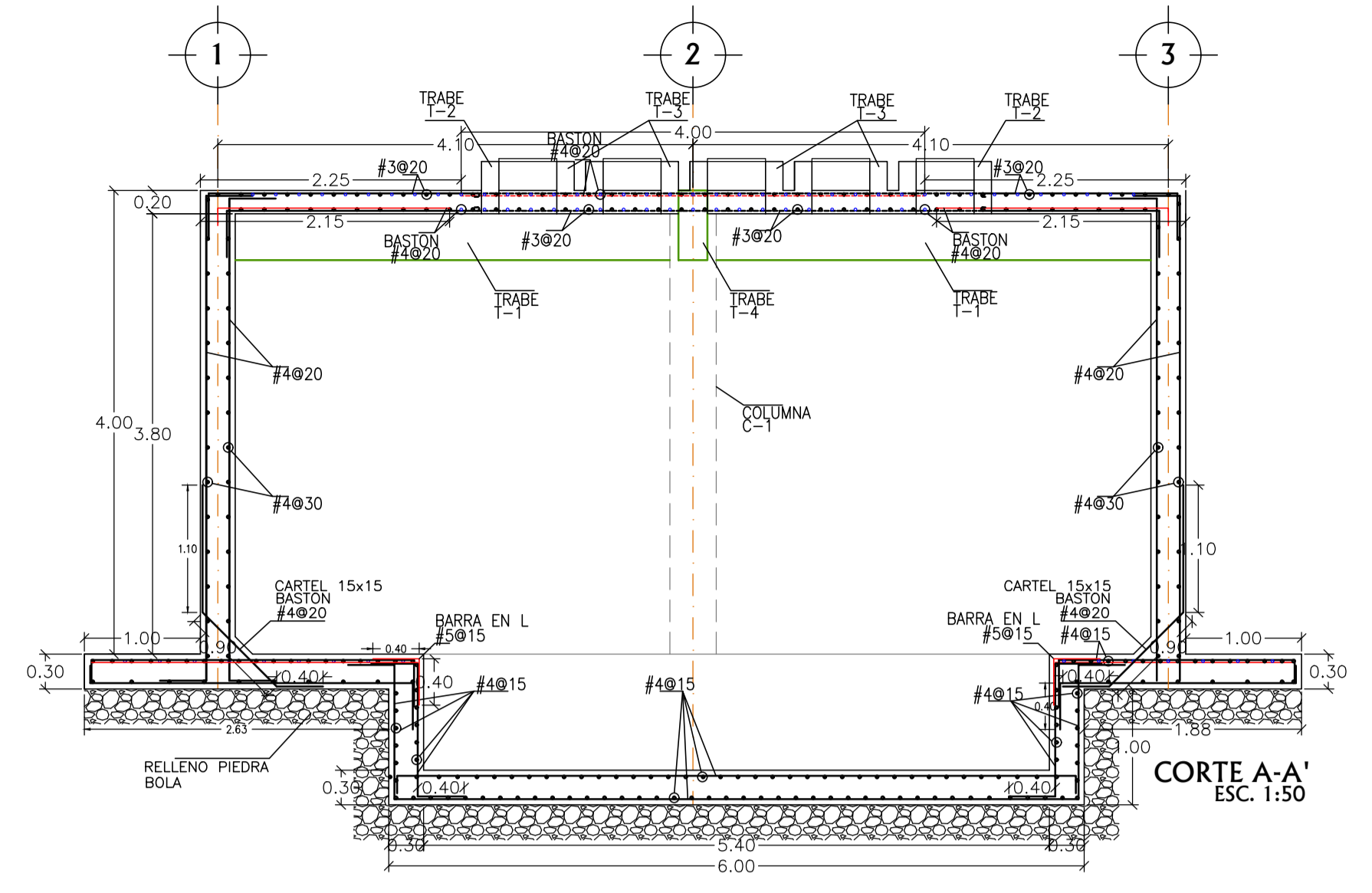
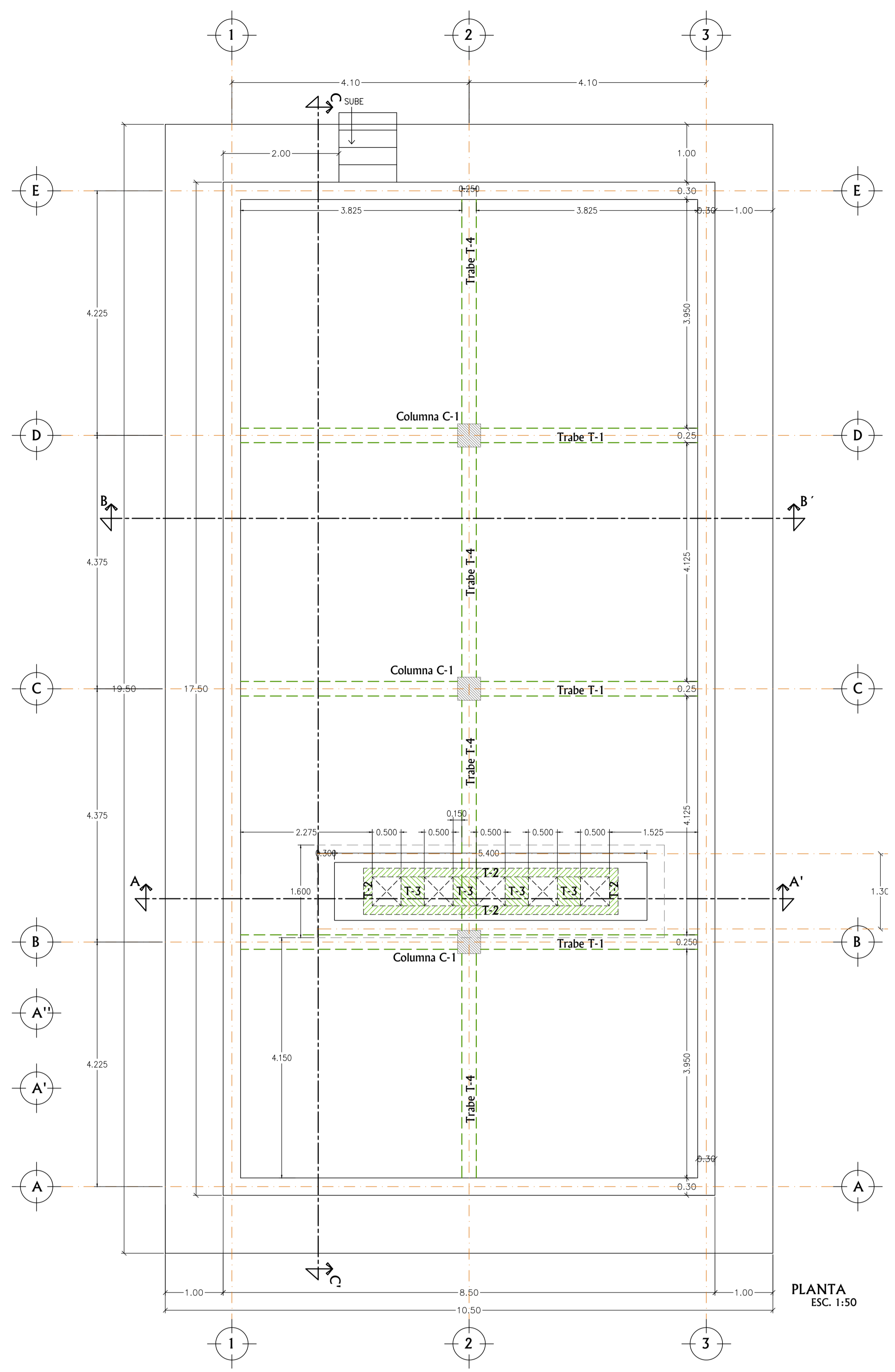


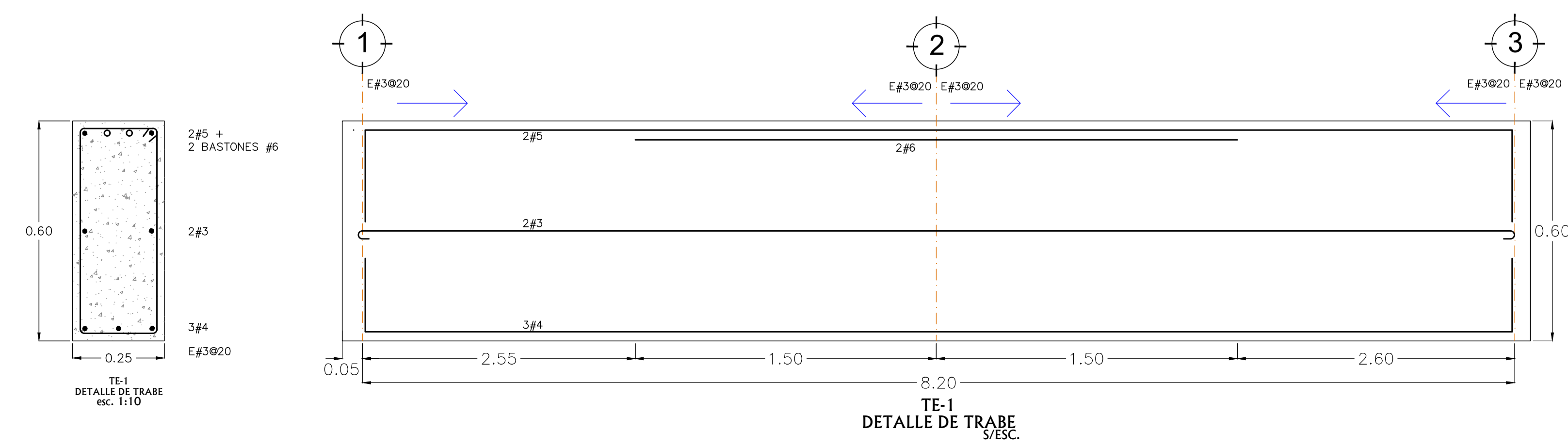
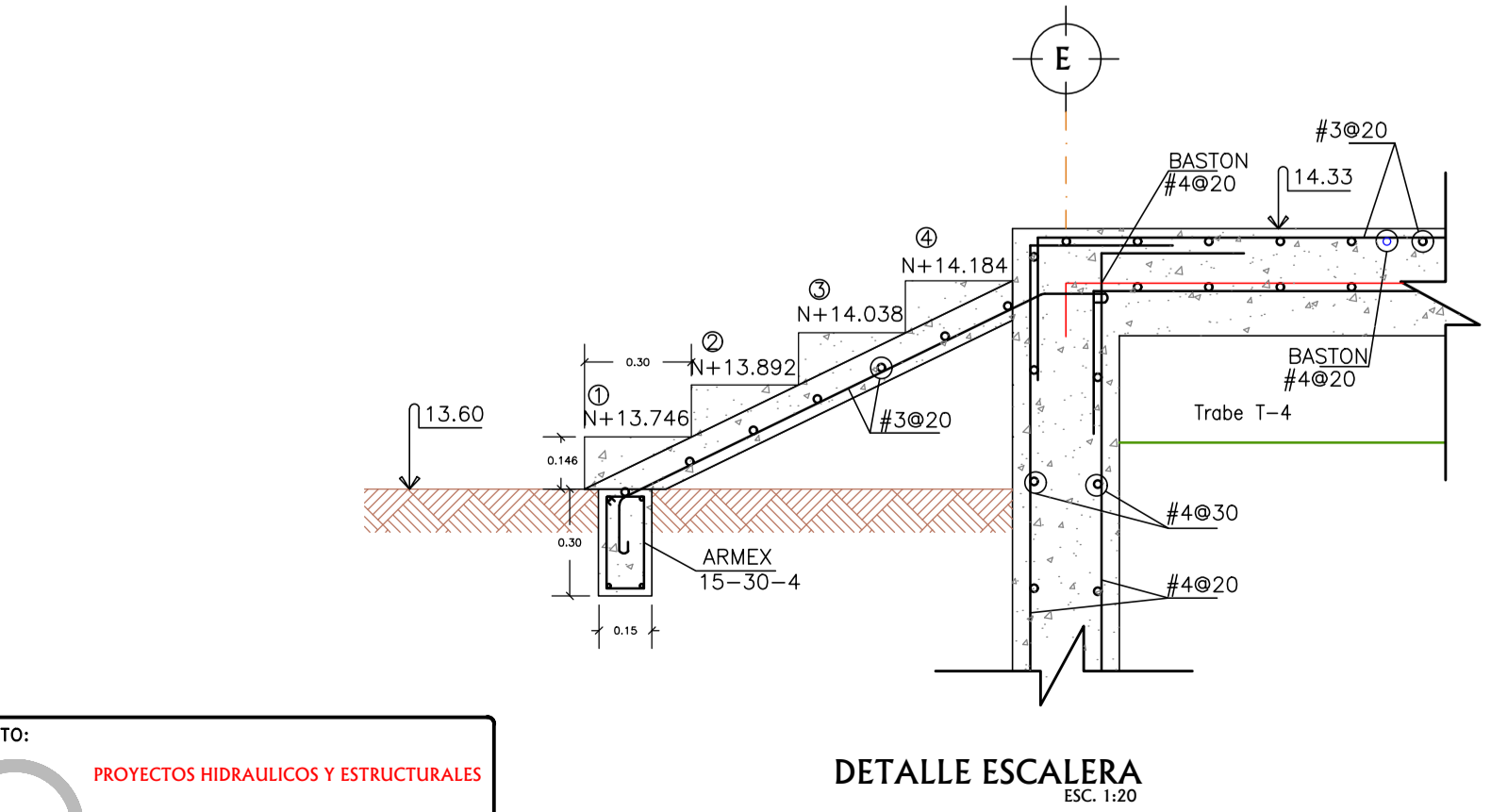
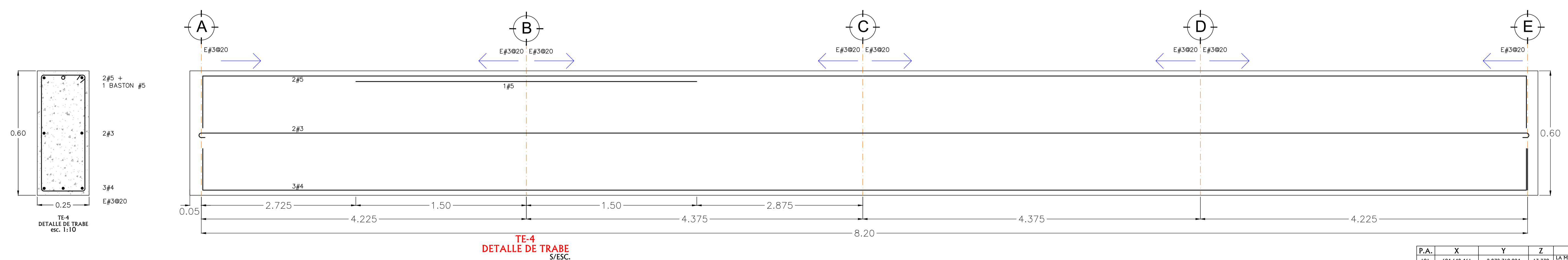
**PLANTA POTABILIZADORA MULTIPLE  
NUEVO SAN MIGUEL**



**LOCALIZACIÓN**



- NOTAS:**
- ACOTACIONES EN METROS, EXCEPTO LAS INDICADAS EN OTRA UNIDAD.
  - ELEVACIONES EN METROS.
  - EL CONCRETO EN MUROS, LOSAS Y ZAPATAS SERA DE f'c 250 kg/cm<sup>2</sup>, CON IMPERMEABILIZANTE INTEGRAL.
  - TODO EL CONCRETO SERA VIBRADO Y CURADO CON MEMBRANA (PROTECTO CUREX-E) Y DEBERA TENER UN REVENIMIENTO DE 8 A 10 cm. Y T.M.A. DE 3/4"
  - LA LOSA DE PISO Y ZAPATAS DE MUROS Y COLUMNAS SE CONSTRUIRAN SOBRE UNA PLANTILLA DE CONCRETO SIMPLE DE f'c=100 kg/cm<sup>2</sup> Y DE UN ESPESOR DE 5 cm.
  - EL ACERO DE REFUERZO SERA VARILLA CORRUGADA fy=4200 kg/cm<sup>2</sup>
  - EL ACERO DE ESTRUCTURAL SERA A-36
  - RECUBRIMIENTO LIBRE DE 5 CM PARA LOSA INFERIOR, MUROS Y COLUMNAS; PARA EL RESTO SERA DE 2.5 CM.
  - LA CUBRERA DEBERA SER DE PRIMERA CALIDAD PARA LOGRAR UN BUEN ACABADO APARENTE
  - USAR LONGITUD DE 50 # AL TRASLAPAR VARILLA
  - TODOS LOS GANCHOS DE VARILLA DEBEN DE MEDIR 15#
- EL PROYECTISTA ESTRUCTURAL HA TOMADO TODAS LAS PRECAUCIONES RAZONABLES PARA QUE EL DIMENSIONAMIENTO DE LAS SECCIONES DE LOS ELEMENTOS ESTRUCTURALES SEA EL CORRECTO, SIN EMBARGO LE QUEDA AL CONSTRUCTOR ASUMIR LA MISMA MEDIDA PARA CONOCER Y APLICAR LAS BUENAS PRACTICAS CONSTRUCTIVAS QUE SE RECOMIENDAN EN EL REGLAMENTO DE CONSTRUCCION DEL DISTRITO FEDERAL Y/O EN EL DE LA LOCALIDAD.



P.A.	X	Y	Z	DESCRIPCION	LOCALIZACION
101	694.648.461	2.872.719.924	13.339	LA MANECA ES UNA VARILLA DE 50 CM. INDUSTRIAL EN EL BUELO	UBICADO SOBRE BORDO DE CANAL CARRUHUAHA FREITE A CARGAS DE BOMBEO
102	694.495.428	2.872.617.290	13.463	LA MANECA ES UNA VARILLA DE 50 CM. INDUSTRIAL EN EL BUELO	UBICADO SOBRE BORDO DE CANAL CARRUHUAHA A 200 M DEL PA. 101 HACIA EL SUROESTE
B.N.1	694.643.107	2.872.723.694	13.769	ES UNA MANECA DE PROFUNDA SOBRE ESTRUCTURA DE CONCRETO	UBICADO EN LA LOSA SUPERIOR DEL CARGAMO DE BOMBEO

**REHABILITACION Y AMPLIACION DE PLANTA POTABILIZADORA MULTIPLE DE LA LOCALIDAD NUEVO SAN MIGUEL, MUNICIPIO DE AHOME, SINALOA**

UBICACION: **NUEVO SAN MIGUEL**

PLANO: **CISTERA 450 M3 (PLANO ESTRUCTURAL)** Plano: 15 de 22

PROYECTO: **M.C. CUAHUTEMOC ZAMORANO GARCIA** Dibujo: **MR. RAU Y ESTERNA WURZ**

MUNICIPIO AHOME, SINALOA MAYO/2020 ESC. **INDICADA**

UNTA DE AGUA POTABLE Y ALCANTARILLADO DEL MUNICIPIO DE AHOME ARCHIVO: **PIOT-2008-CISTERA**

PROYECTO: **M.C. CUAHUTEMOC ZAMORANO GARCIA** CEBILA PROFESIONAL 1890278 PROYECTOS HIDRAULICOS Y ESTRUCTURALES

APROBO: **ING. HUGO M. FONSECA CASTAÑEDA** SUPERLENTE TECNICO DE JAPAMA

AUTORIZO: **M.I. JORGE ENRIQUE CINSEL GUTIERREZ** GERENTE TECNICO Y DE OPERACION JAPAMA