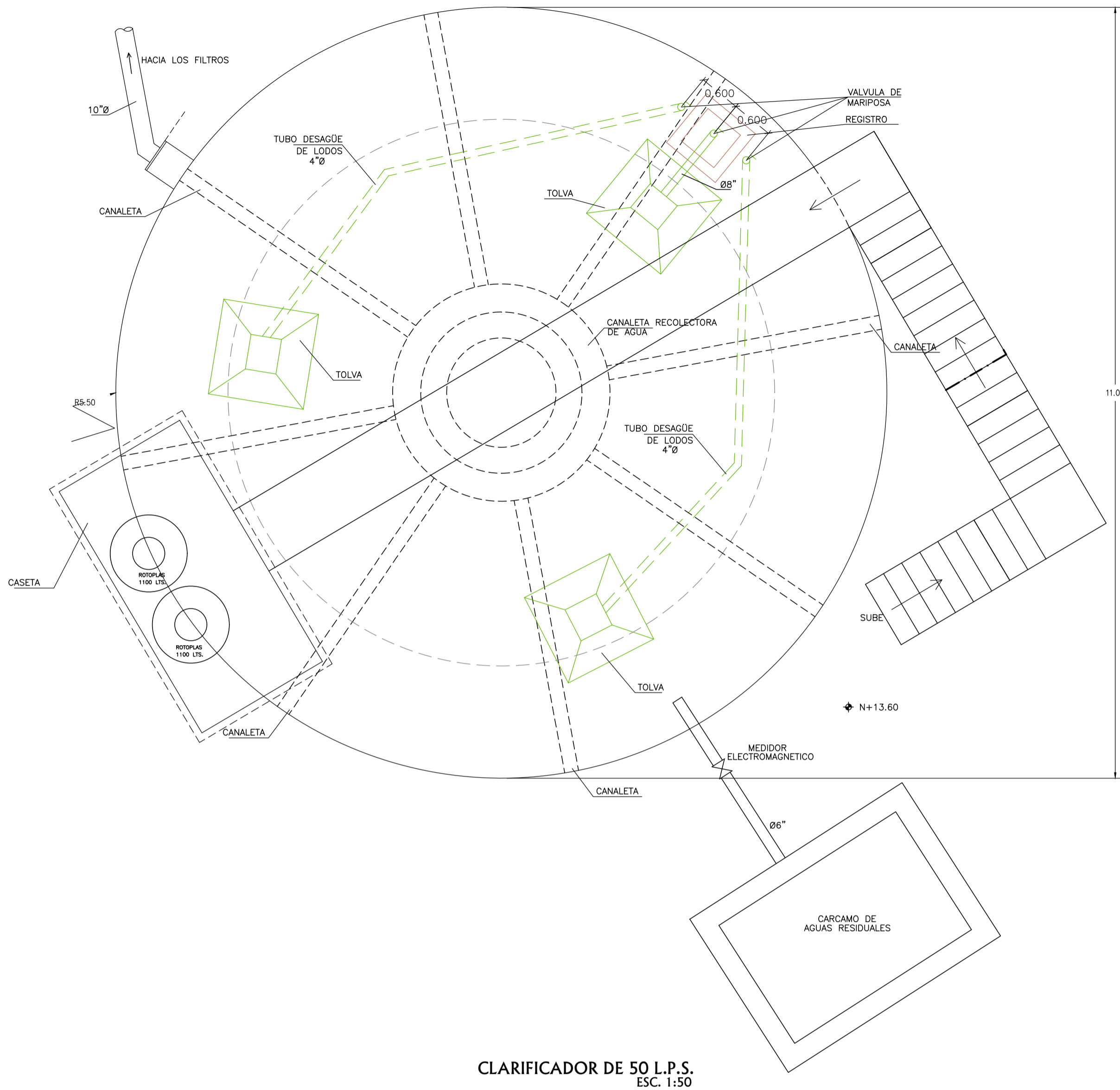


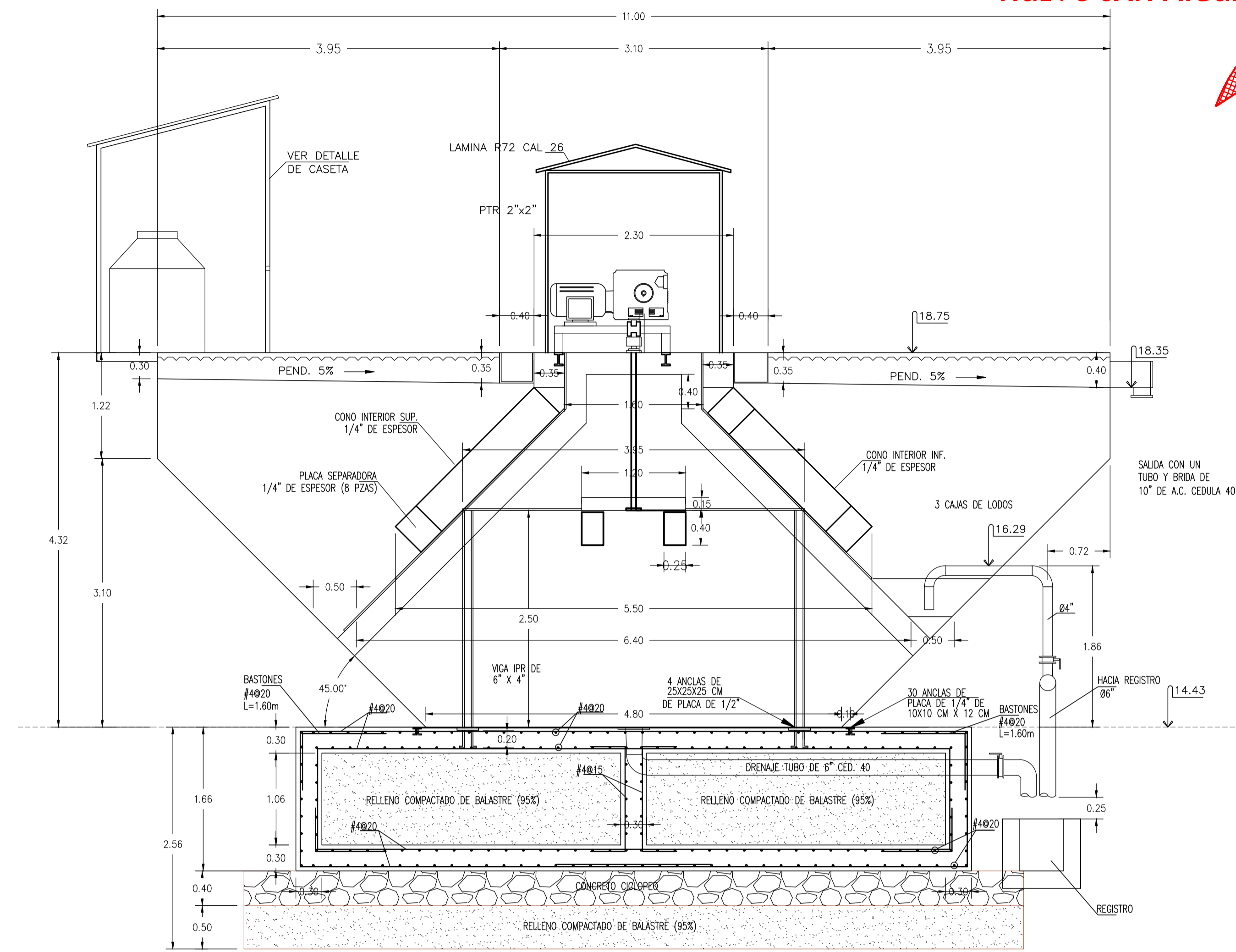
**PLANTA POTABILIZADORA MULTIPLE  
NUEVO SAN MIGUEL**



**LOCALIZACIÓN**

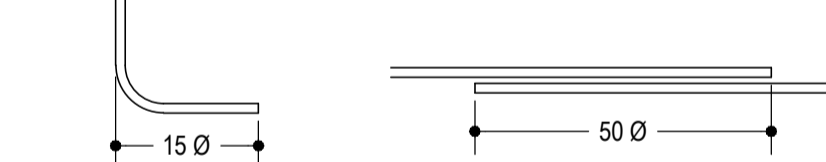


**CLARIFICADOR DE 50 L.P.S.  
ESC. 1:50**



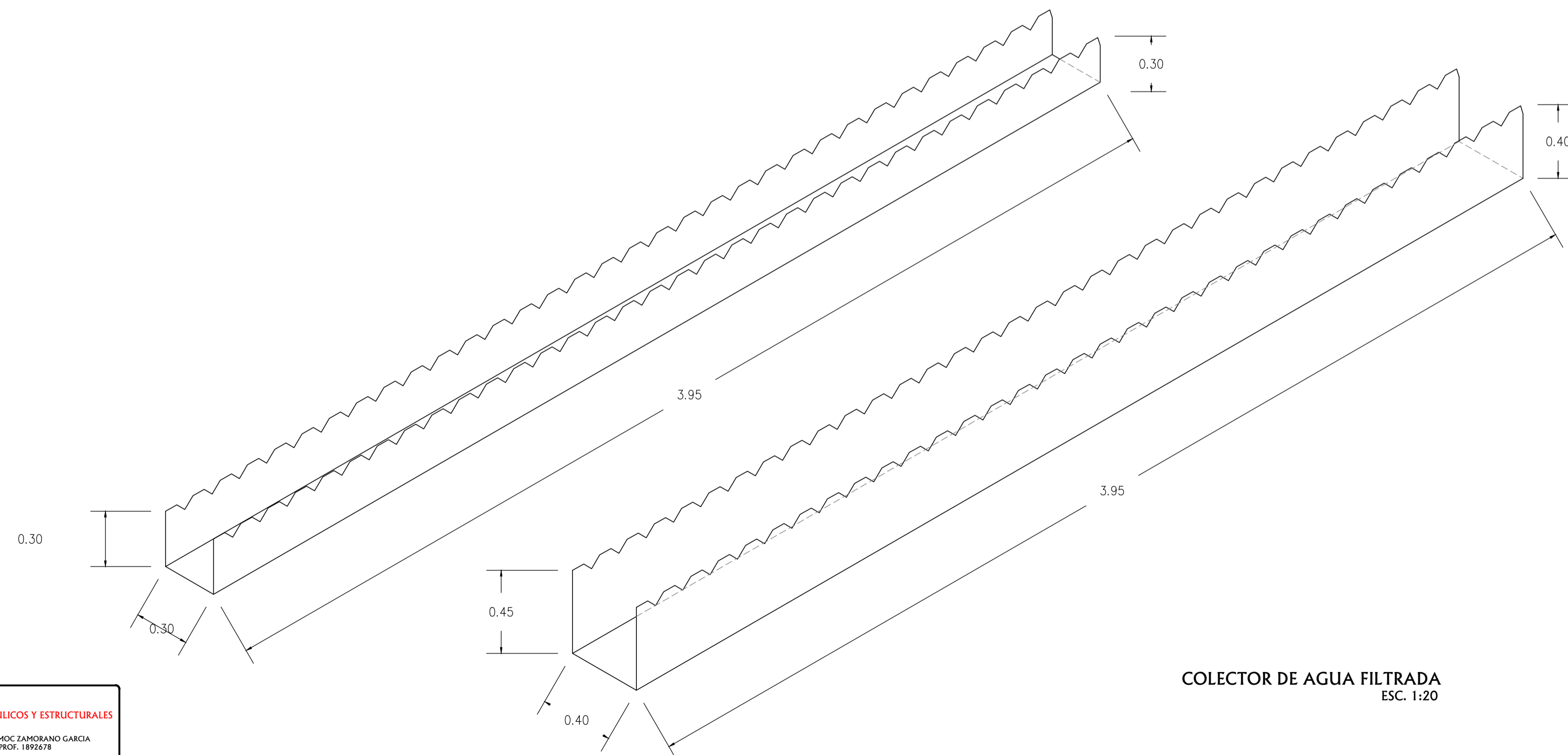
**CLARIFICADOR DE 50 L.P.S.  
ESC. 1:50**

- NOTAS:**
- \* ACOTACIONES EN METROS, EXCEPTO LAS INDICADAS EN OTRA UNIDAD.
  - \* ELEVACIONES EN METROS
  - \* EL CONCRETO EN MUROS, LOSAS Y ZAPATAS SERA DE f'c 250 Kg/cm<sup>2</sup>, CON IMPERMEABILIZANTE INTEGRAL
  - \* TODO EL CONCRETO SERA VIBRADO Y CURADO CON MEMBRANA (PROTECO CUREX-E ) Y DEBERA TENER UN REVENIMIENTO DE 8 A 10 cm. Y T.M.A. DE 3/4"
  - \* LA LOSA DE PISO Y ZAPATAS DE MUROS Y COLUMNAS SE CONSTRUIRAN SOBRE UNA PLANTILLA DE CONCRETO SIMPLE DE f'c=100 kg/cm<sup>2</sup> Y DE UN ESPESOR DE 5 cm.
  - \* EL ACERO DE REFUERZO SERA VARILLA CORRUGADA fy=4200 kg/cm<sup>2</sup>
  - \* EL ACERO DE REFORZAMIENTO SERA A-36
  - \* RECUBRIMIENTO LIBRE DE 5 CM PARA LOSA INFERIOR, MUROS Y COLUMNAS; PARA EL RESTO SERA DE 2.5 CM.
  - \* LA CIMBRA DEBERA SER DE PRIMERA CALIDAD PARA LOGRAR UN BUEN ACABADO APARENTE
  - \* USAR LONGITUD DE 50 Ø AL TRASLAPAR VARILLA
  - \* TODOS LOS GANCHOS DE VARILLA DEBEN DE MEDIR 15Ø

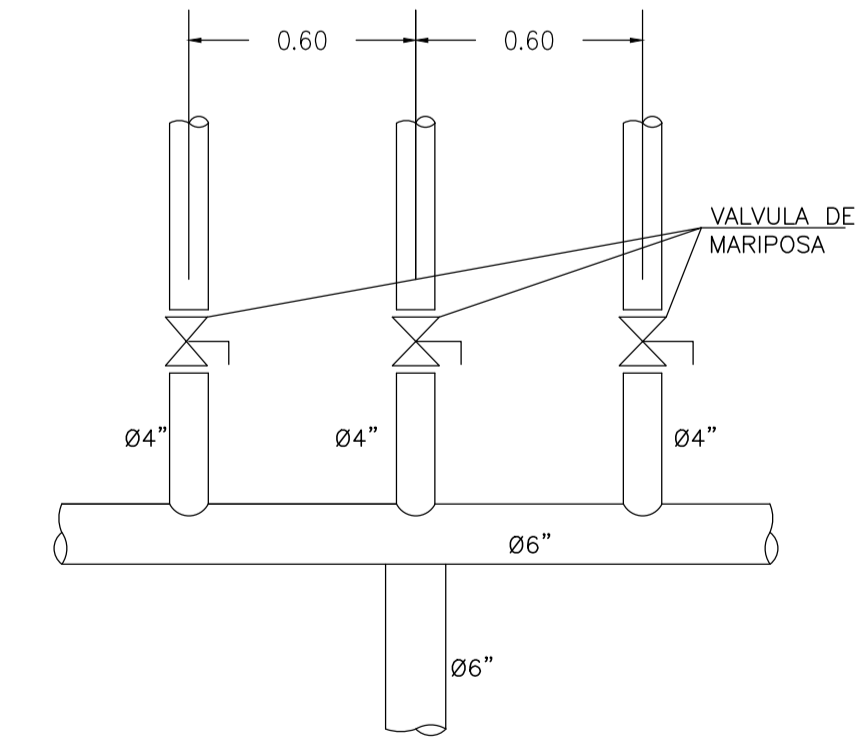


\* EL PROYECTISTA ESTRUCTURAL HA TOMADO TODAS LAS PRECAUCIONES RAZONABLES PARA QUE EL DIMENSIONAMIENTO DE LAS SECCIONES DE LOS ELEMENTOS ESTRUCTURALES SEA EL CORRECTO; SIN EMBARGO LE QUEDA AL CONSTRUCTOR ASUMIR LA MISMA MEDIDA PARA CONOCER Y APLICAR LAS BUENAS PRACTICAS CONSTRUCTIVAS QUE SE RECOMIENDAN EN EL REGLAMENTO DE CONSTRUCCION DEL DISTRITO FEDERAL Y/O EN EL DE LA LOCALIDAD.

P.A.	X	Y	Z	DESCRIPCION	LOCALIZACION
101	694.648.461	2,872,719.924	13.339	LA MARCA ES UNA VARILLA DE 50 CM. INCORPORADA EN EL SUELO	UBICADO SOBRE BORDO DE CANAL CAHUINAHUA FRENTE A CARCAMO DE BOMBEO
102	694.495.428	2,872,617.290	13.463	LA MARCA ES UNA VARILLA DE 50 CM. INCORPORADA EN EL SUELO	UBICADO SOBRE BORDO DE CANAL CAHUINAHUA A 200 M DEL PA 101 HACIA EL SURESTE
B.N.1	694.643.107	2,872,723.694	13.769	ES UNA MARCA DE PINTURA SOBRE ESTRUCTURA DE CONCRETO	UBICADO EN LA LOSA SUPERIOR DEL CARCAMO DE BOMBEO



**COLECTOR DE AGUA FILTRADA  
ESC. 1:20**



**DETALLE DE DESFOGUE DE LÓDOS  
ESC. 1:20**

PROYECTO:  
**PROYECTOS HIDRAULICOS Y ESTRUCTURALES**  
M.C. CUAHUTEMOC ZAMORANO GARCIA  
C.D. PROF. 1892678  
ARCHIVO PNYE: PPOT-2008-CLARIFICADOR

**REHABILITACION Y AMPLIACION DE PLANTA POTABILIZADORA  
MULTIPLE DE LA LOCALIDAD NUEVO SAN MIGUEL,  
MUNICIPIO DE AHOME, SINALOA**

UBICACION: NUEVO SAN MIGUEL		Plano: 5 de 22
PLANO: CLARIFICADOR 50 LPS (DETALLES)		Dibujo: DR. NERISSA RODRIGUEZ C.
PROYECTO: M.C. CUAHUTEMOC ZAMORANO GARCIA		ESC: INDICADA
MUNICIPIO AHOME, SINALOA		ARCHIVO: PPOT-2008-CLARIFICADOR
MAYO/2020		
PROYECTO:	APROBO:	AUTORIZO:
M.C. CUAHUTEMOC ZAMORANO GARCIA CEDULA PROFESIONAL 1892678 PROYECTOS HIDRAULICOS Y ESTRUCTURALES	ING. HUGO M. FONSECA CASTAÑEDA SUBGERENTE TECNICO DE JAPAMA	M.I. JORGE ENRIQUE CONSEL GUTIERREZ GERENTE TECNICO Y DE OPERACION JAPAMA