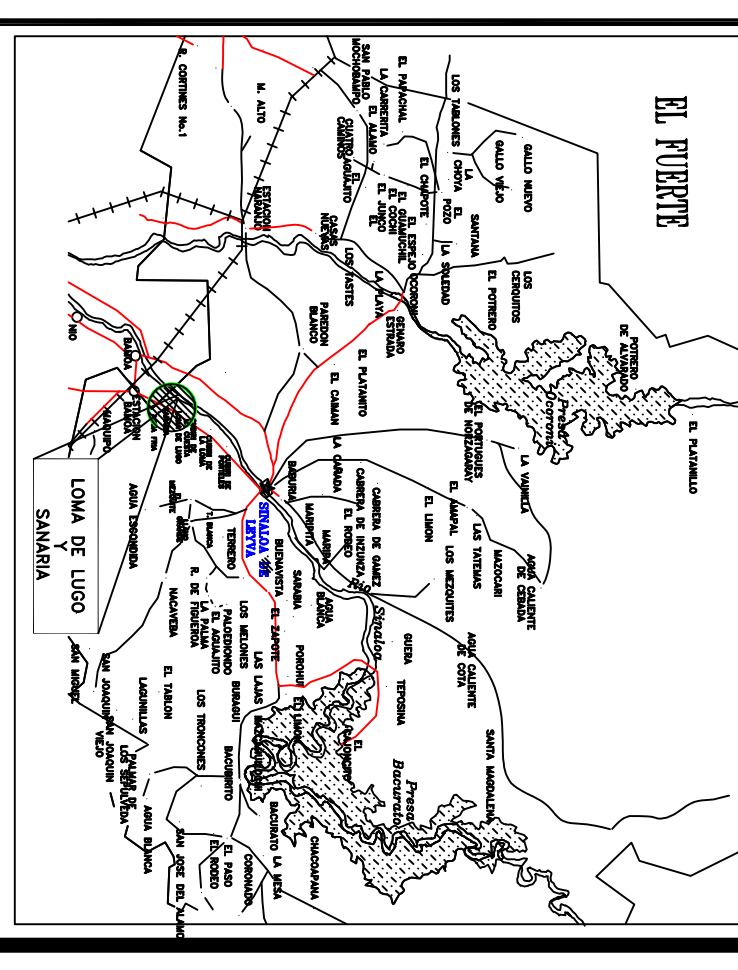


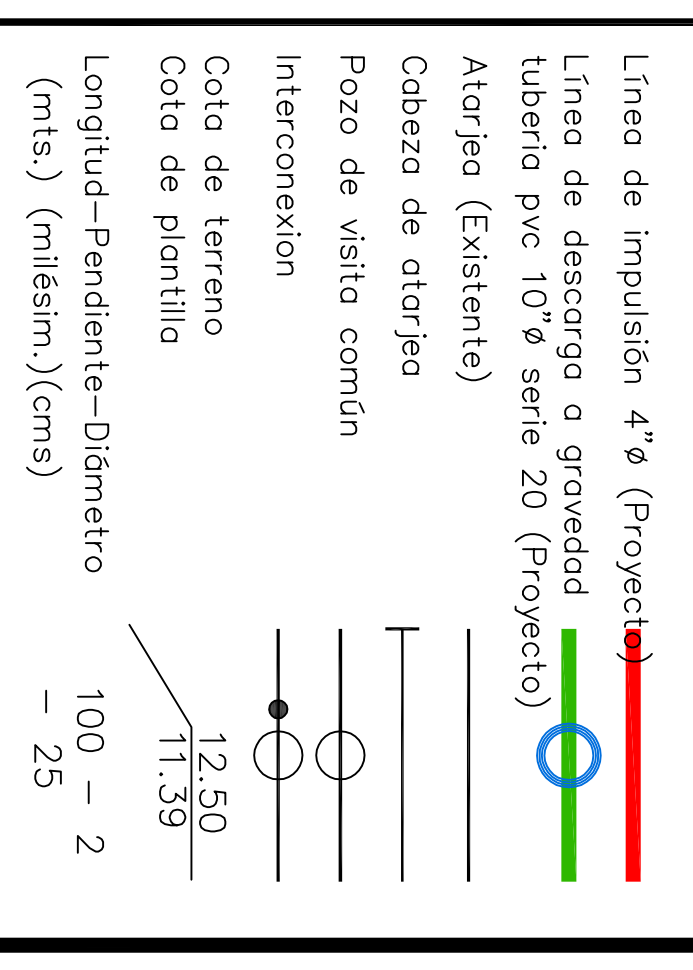
Municipio de Sinaloa, Estado de Sinaloa.

Macrolocalización



Loc. El Coyote, Municipio de Sinaloa, Estado de Sinaloa.

Microlocalización



Linea de impulsión 4"φ (Proyectada)

Linea de descarga a gravedad (Proyectada)

tubo pvc 10"φ serie 20 (Proyecto)

Atorjeo (Existente)

Cobazo de clorjaco

Pozo de visita común

Interconexión

Cota de terreno

Cota de plantilla

Longitud-Pendiente-Diámetro (mts.) (milésim.)(cms)

100 - 2

11.39

12.50

JUNTA MUNICIPAL DE AGUA POTABLE Y ALCANTARILLADO DE SINALOA.

H. AYUNTAMIENTO DE SINALOA

Gerente General C. Guadalupe Castro Quiñonez

Presidente Municipal Lic. María Beatriz León Rubio

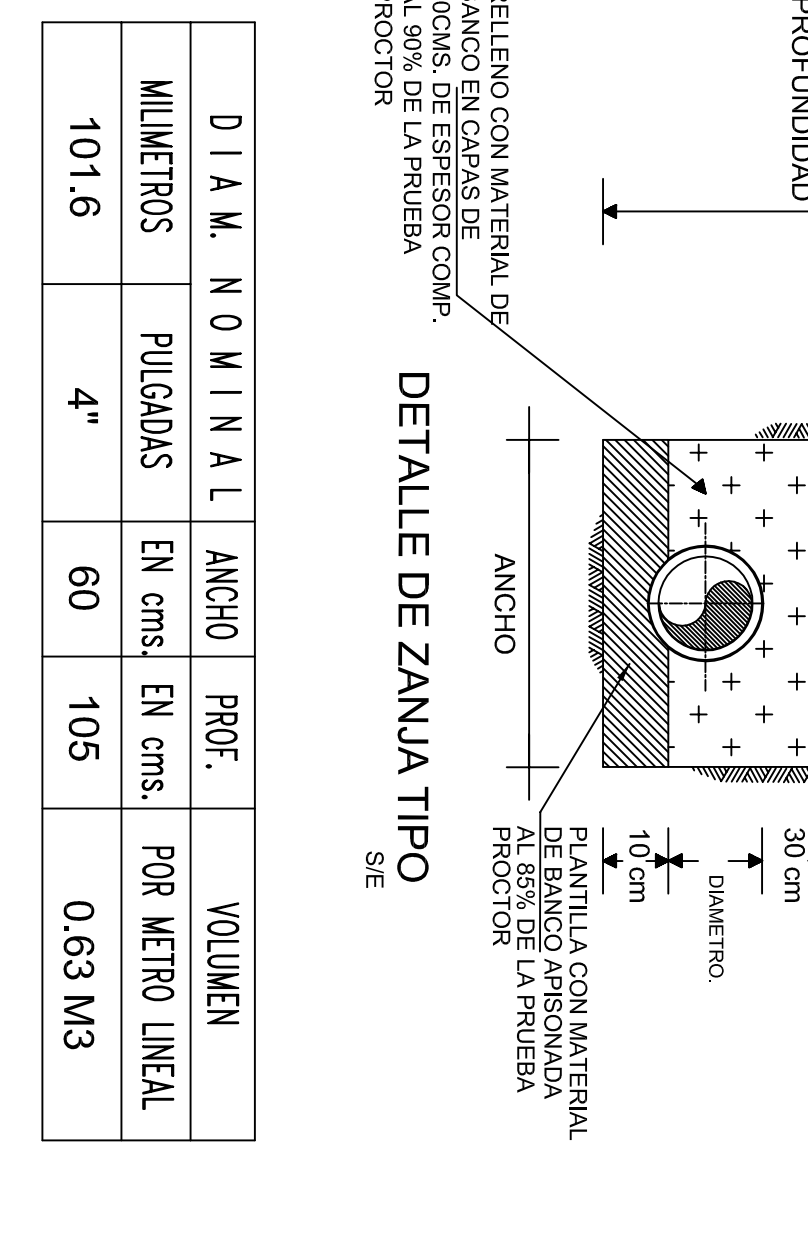
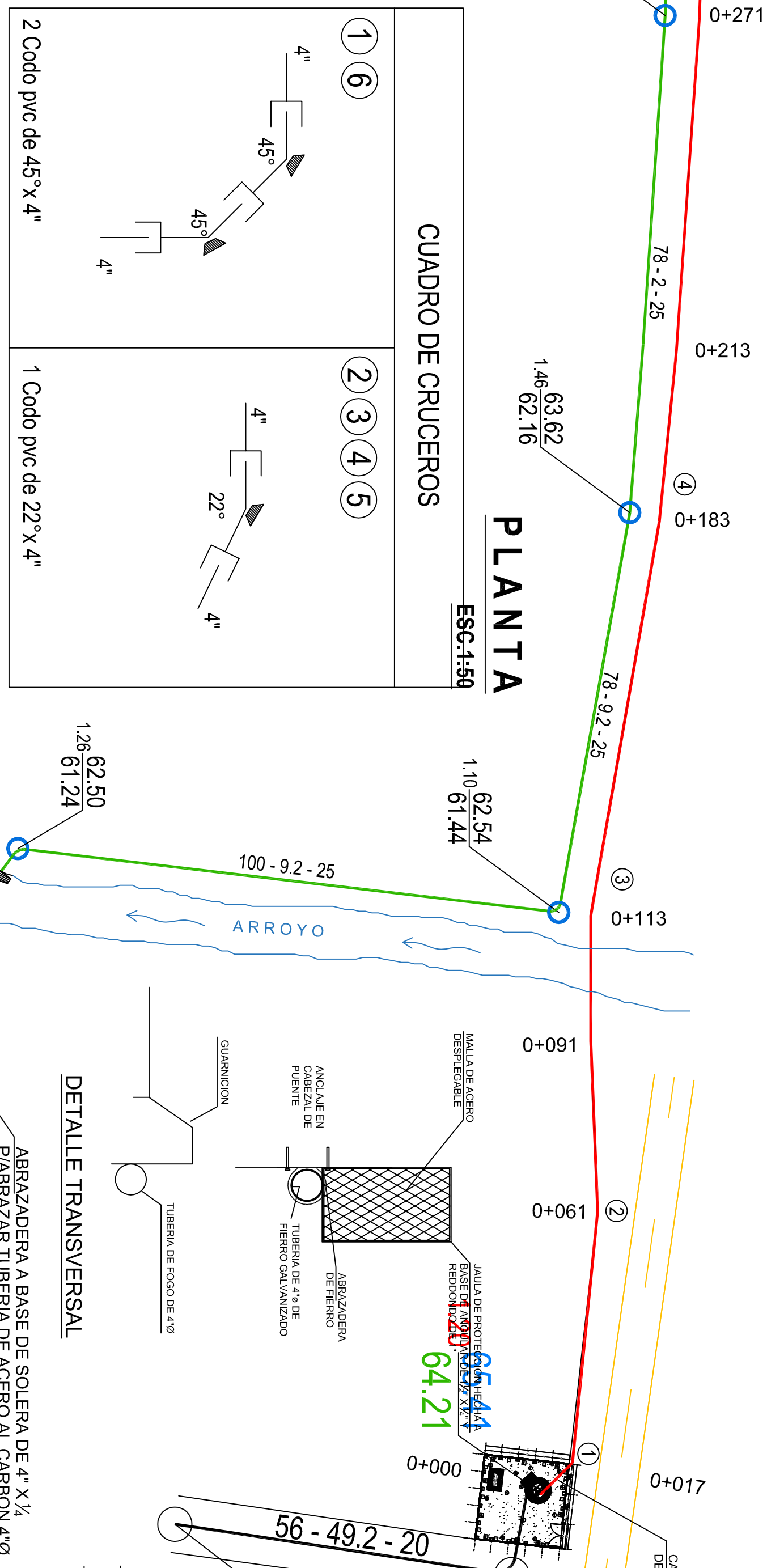
Gerente Técnico Ing. Ricardo Sánchez León

Contenido Línea de impulsión de 4"φ

Localización Municipio Sinaloa de Leyva

Escala LA INDICADA

No. de plano 04 Fecha Enero 2021



D I A M. N O M I N A L	ANCHO	PROF.	VOLUMEN
MILIMETROS	PULGADAS	EN cms.	POR METRO LINEAL
101.6	4"	60	0.63 M3

DETALLE DE ANCLAJE DE TUBERIA DE ACERO AL CARBON DE 6"φ EN ESTRUCTURA DE CONCRETO DE PUENTE VEHICULAR CADENAMIENTO 0+093

Q = 5 LPS

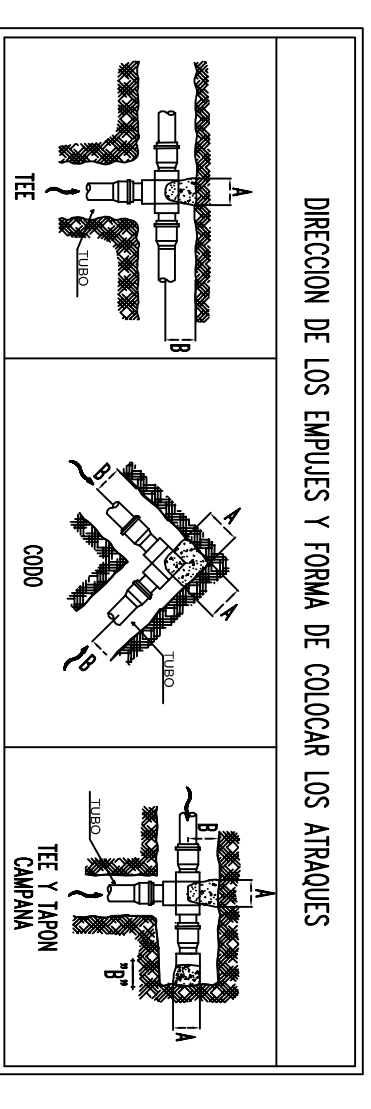
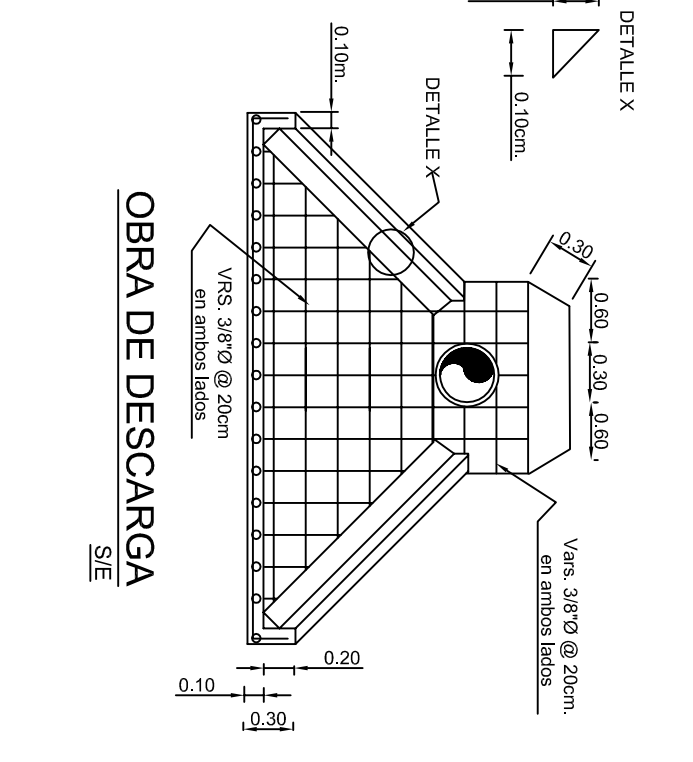
S = 0.004126285 LPS

V = 0.62 m/seg



TUBERIA PVC 4"φ RD 32.5 L=460.00 ML

TUB. DIM. LONG	PIEZOMETRICA	CARGA DISPONIBLE	TERRENO NATURAL	PLANTILLA	CADENAMIENTO
M	M	M	M	M	KM
0+000	64.31	65.41	65.41	64.31	0+000
0+017	64.31	65.41	65.41	64.31	0+017
0+061	62.15	63.25	63.25	62.15	0+061
0+091	59.93	61.03	61.03	59.93	0+091
0+113	61.44	62.54	62.54	61.44	0+113
0+183	62.42	63.52	63.52	62.42	0+183
0+213	63.80	64.90	64.90	63.80	0+213
0+271	63.74	64.84	64.84	63.74	0+271
0+326	63.31	64.41	64.41	63.31	0+326
0+374	62.20	63.30	63.30	62.20	0+374
0+405	63.37	64.47	64.47	63.37	0+405
0+431	63.00	64.10	64.10	63.00	0+431
0+462	61.35	62.45	62.45	61.35	0+462



NOTAS:

- 1.- LOS ATORJEOS DE CONCRETO DEBEN SER ARMADOS Y VERIFICADOS ANTES DE COLOCARLOS EN EL FONDO Y PARADO DE LA ZANJA.
- 2.- EL ATORJEADO DEBE COLOCARSE EN TODOS LOS CASOS, ANTES DE HACER LA RIPIERA HORIZONTAL EN LOS TUBOS.
- 3.- ESTOS ATORJEOS SE USARÁN EXCLUSIVAMENTE PARA TUBERIAS ARMADAS EN ZANJA.

LINEA DE IMPULSION - CCAN CABRERA DE BONES Y OLIVOS - WETLAND

ESCALA HORIZONTAL 1 : 1000

ESCALA VERTICAL 1 : 25