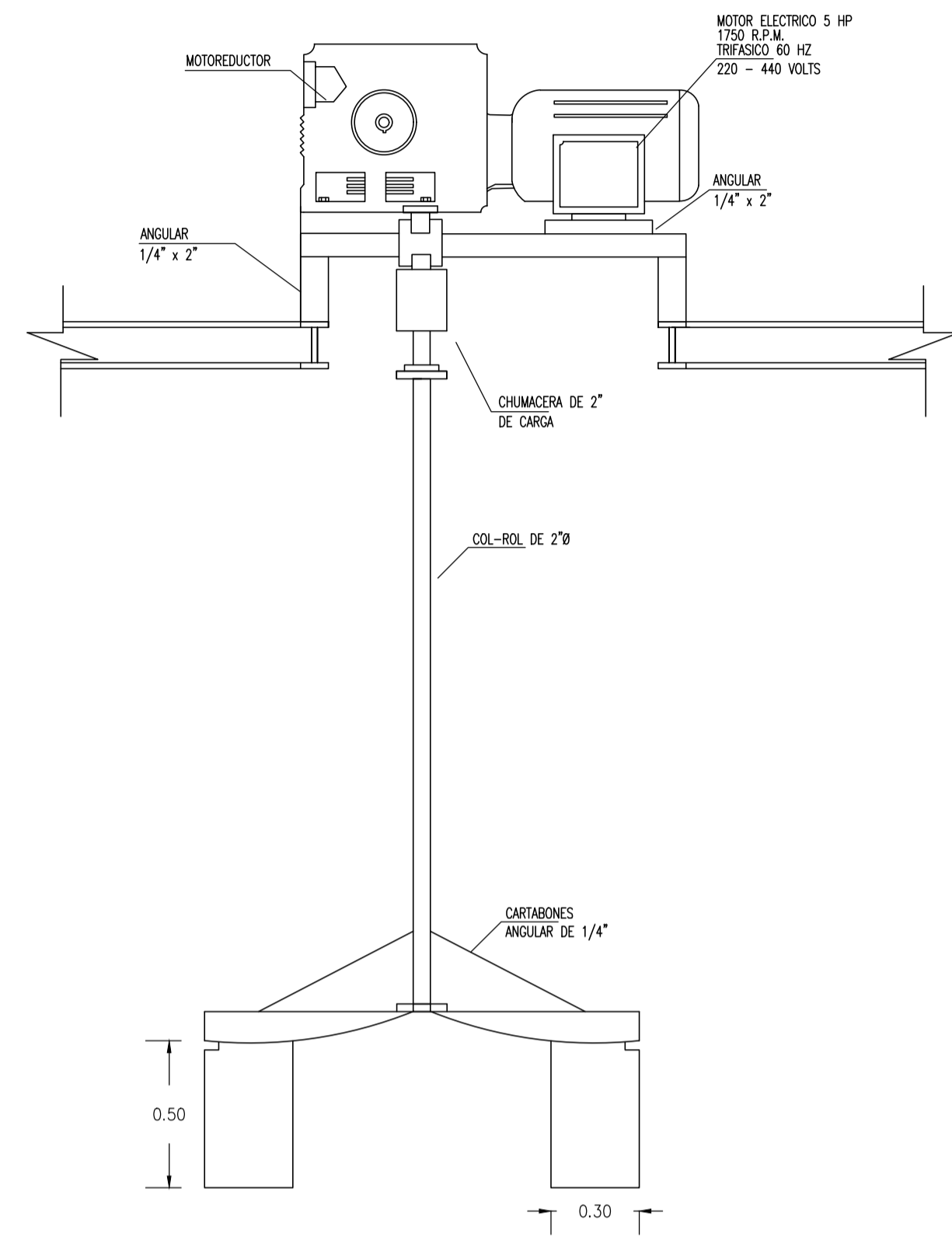


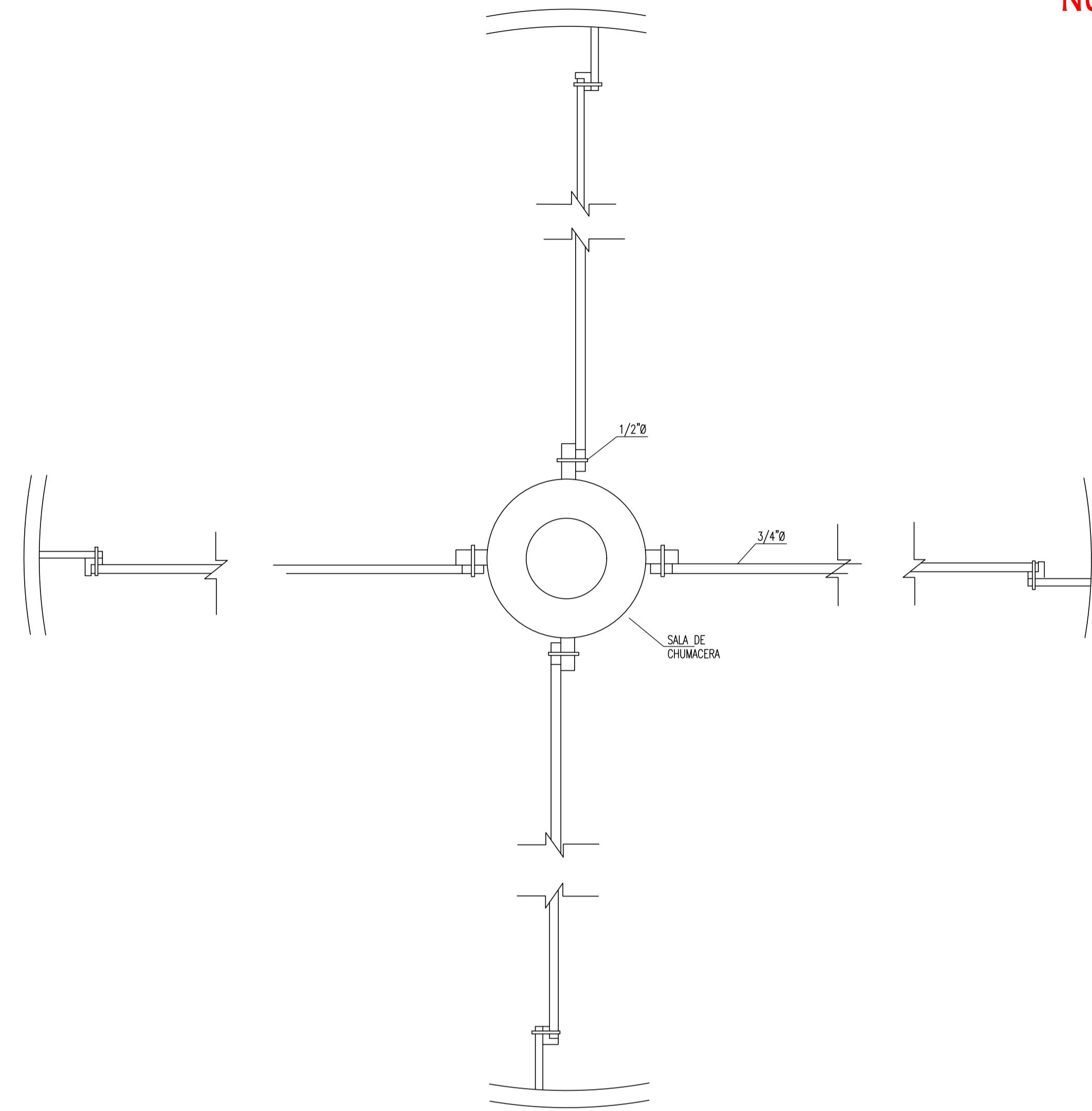
PLANTA POTABILIZADORA MULTIPLE  
NUEVO SAN MIGUEL



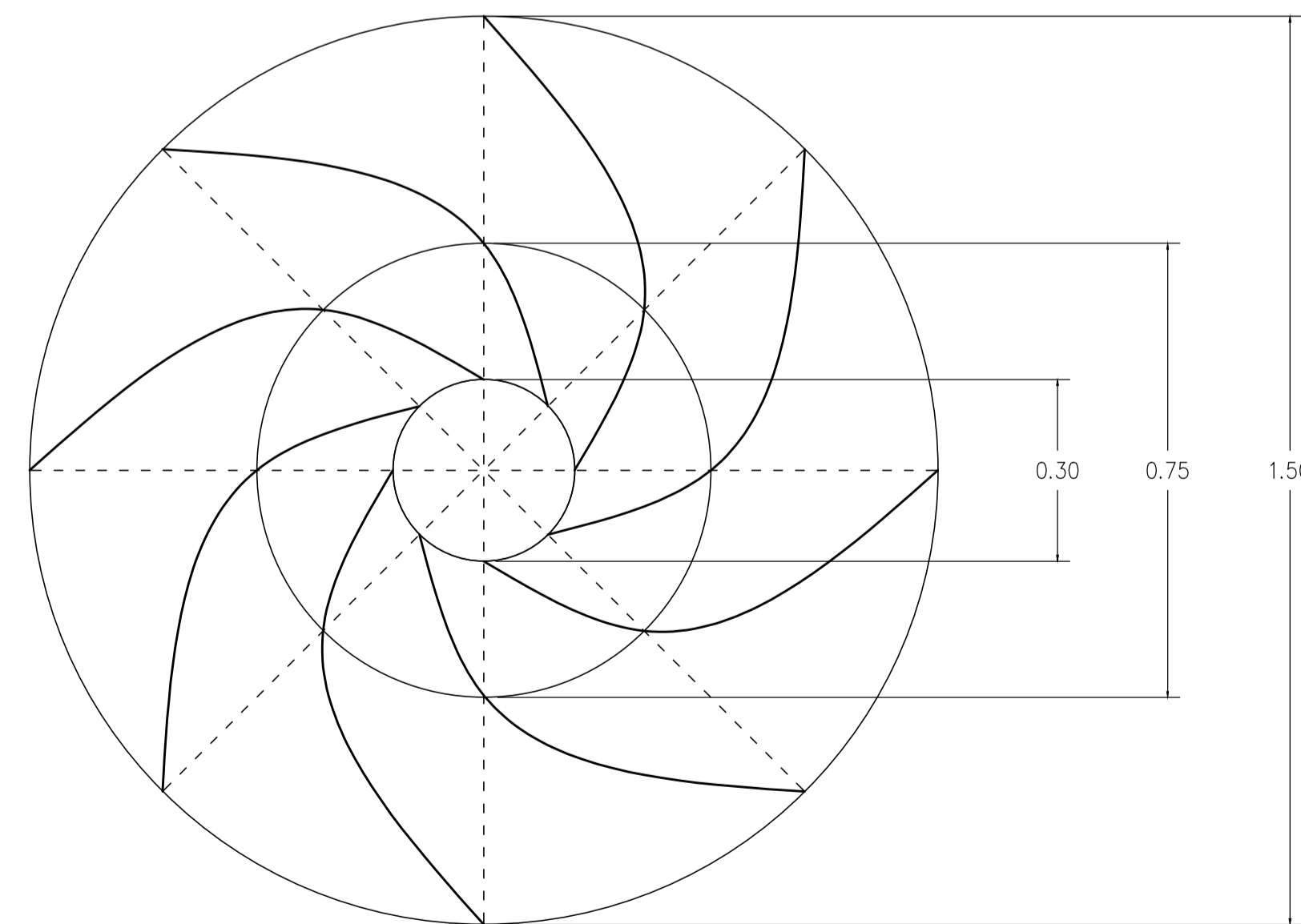
LOCALIZACIÓN



DETALLE DE GIRO  
ESC. 1:20



DETALLE DE GIRO  
ESC. 1:25



DETALLE DE GIRO  
ESC. 1:10

P.A.	X	Y	Z	DESCRIPCION	LOCALIZACION
101	694.648.461	2,872,719.924	13.339	LA MARCA ES UNA VARELLA DE 50 CM. INCrustADA EN EL SUELO	LIBRADO SOBRE BORDO DE CANAL CAHUINAHUA FRENTE A CARCAMO DE BOMBEO
102	694.495.428	2,872,617.290	13.463	LA MARCA ES UNA VARELLA DE 50 CM. INCrustADA EN EL SUELO	LIBRADO SOBRE BORDO DE CANAL CAHUINAHUA A 200 M DEL PA 101 HACIA EL SURESTE
B.N.1	694.643.107	2,872,723.694	13.769	ES UNA MARCA DE PINTURA SOBRE ESTRUCTURA DE CONCRETO	LIBRADO EN LA LOSA SUPERIOR DEL CARCAMO DE BOMBEO

REHABILITACION Y AMPLIACION DE PLANTA POTABILIZADORA MULTIPLE DE LA LOCALIDAD NUEVO SAN MIGUEL, MUNICIPIO DE AHOME, SINALOA			
	UBICACION:	EL NUEVO SAN MIGUEL	
	PLANO:	CLARIFICADOR (DETALLES TECNICOS)	Plano: 6 de 22
	PROYECTO:	M.C. CUAHUTEMOC ZAMORANO GARCIA	Dibujo: DR. HERIBerto RODRIGUEZ C.
		LOS MOCHIS, SIN.	MAYO/2020
JUNTA DE AGUA POTABLE Y ALCANTARILLADO DEL MUNICIPIO DE AHOME		ARCHIVO : PPOT-2008-CLARIFICADOR	
PROYECTO:	APROBO:	AUTORIZO:	
M.C. CUAHUTEMOC ZAMORANO GARCIA CEDULA PROFESIONAL 1892/678 PROYECTOS HIDRAULICOS Y ESTRUCTURALES	ING. HUGO M. FONSECA CASTAÑEDA SUBGERENTE TECNICO DE JAPAMA	M.I. JORGE ENRIQUE CONSEL GUTIERREZ GERENTE TECNICO Y DE OPERACION JAPAMA	