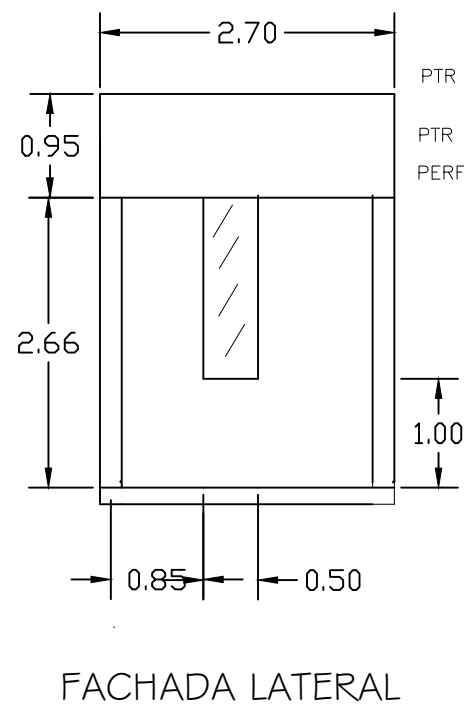
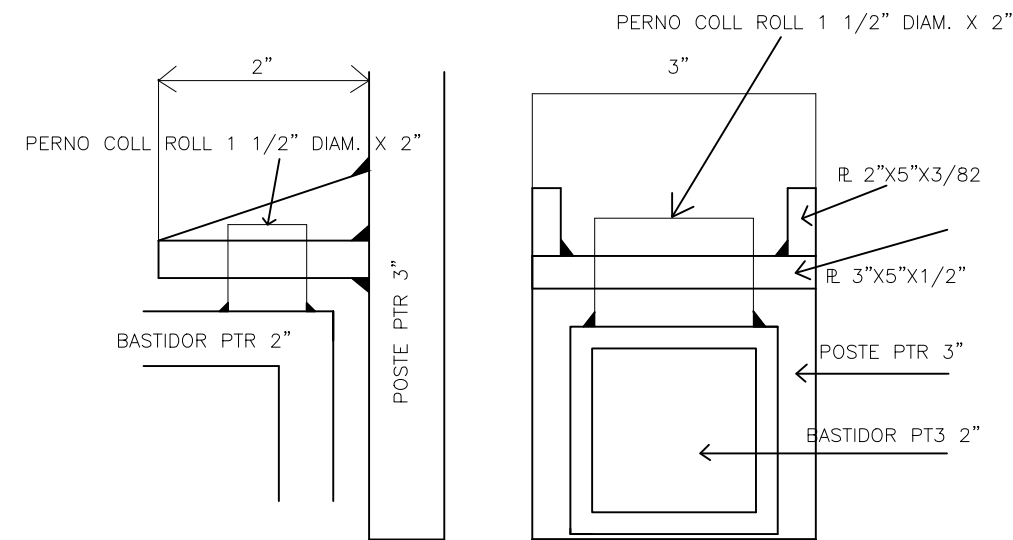
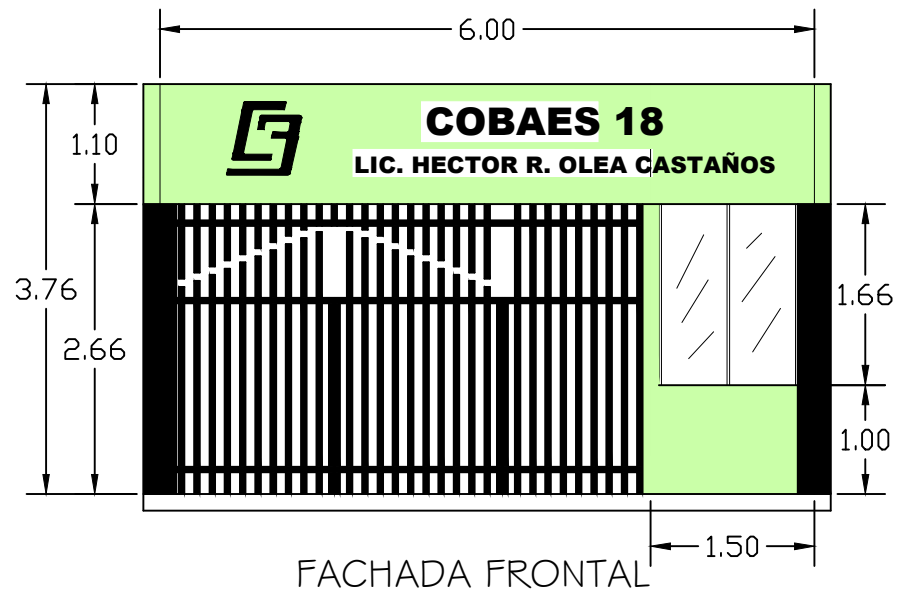
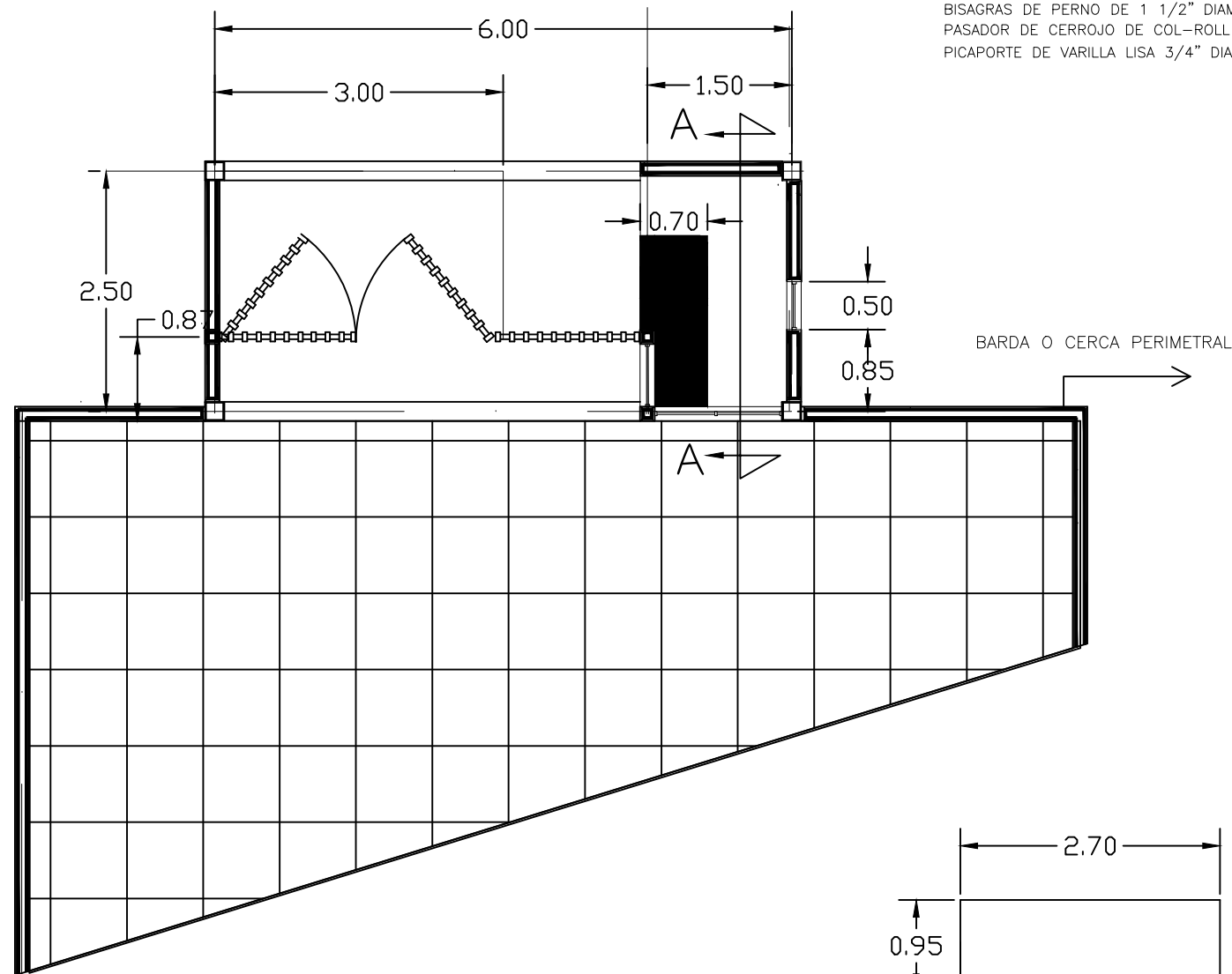


PLANTA ARQUITECTONICA

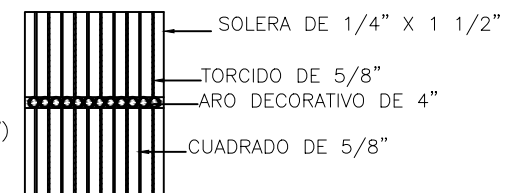
MATERIALES DE PUERTA PRINCIPAL

POSTES: PTR DE 3" BLANCO
 BASTIDOR Y PROTECCIÓN: PTR DE 2" VERDE
 BISAGRAS DE PERNO DE 1 1/2" DIAM. ABATIBLE AMBOS LADOS
 PASADOR DE CERROJO DE COL-ROLL DE 1" DIAM. X 6"
 PICAPORTE DE VARILLA LISA 3/4" DIAM. CON CASQUILLO EN PISO.



MATERIALES DE PUERTA PRINCIPAL

PTR DE 3" BLANCO (POSTES)
 PTR DE 2" VERDE (SUJESION)
 PERFIL R-300 CAL 18 (3" X 1 1/2")



DETALLE DE PROTECCIONES TIPO

CROQUIS DE LOCALIZACIÓN



DATOS DEL PROYECTO

PROPIETARIO: MUNICIPIO DE AHOME
 UBICACIÓN: COBAES 127 ALFONSO G. CALDERON (POBLADO 7), MUNICIPIO DE AHOME SINALOA.

NOTAS GENERALES

- COTAS EN METROS.
 - NIVELES EN METROS.
 - NO SE TOMARÁN COTAS A ESCALA DE ESTE PLANO.
 - LAS COTAS INDICADAS SON A PARO DE ALBAÑILERIA.
 - TODAS LAS COTAS Y NIVELES DEBERÁN SER VERIFICADAS EN OBRA POR EL CONTRATISTA.
 - CUALQUIER DISCREPANCIA DEBERÁ CONSULTARSE CON LA DIRECCIÓN DEL PROYECTO ASÍ COMO LA INTERPRETACIÓN QUE EL PROPIO CONTRATISTA DE AL DIBUJO.

MODIFICACIONES

NUM.	COMENTARIO:	FECHA:

FIRMAS Y SELLOS

APROBÓ:

ARO JOSÉ CARLOS GRANDÍO NAVARRO
 DIRECTOR GENERAL DE OBRAS Y SERVICIOS PÚBLICOS

REVISÓ:

ING. RAEI RIVERA CASTRO
 DIRECTOR DE OBRAS PÚBLICAS

ELABORÓ:

ING. RAMIRO JESÚS COTA GASTÉLUM
 SUB DIRECTOR TÉCNICO

NOMBRE DEL PROYECTO

CONSTRUCCIÓN DE PÓRTICO TIPO DE 6.00 X 2.50 MTOS. CERCA PERIMETRAL Y OBRA EXTERIOR EN COBAES 127

CONTENIDO DEL PLANO

PLANTA ARQUITECTÓNICA
 FACHADA ARQUITECTÓNICA